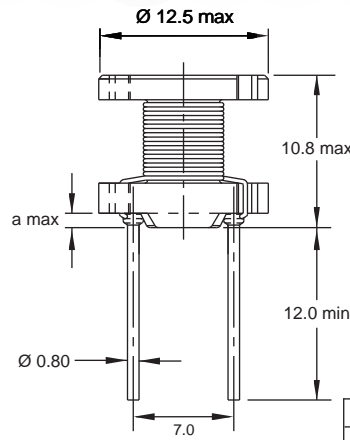
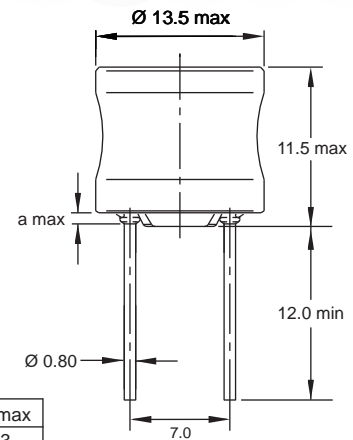


# 09 HVP, 09 HVP/T

For High Voltages up to 400V DC



09 HVP

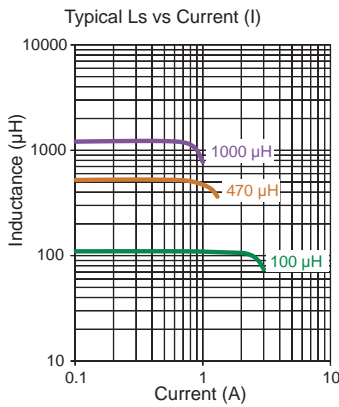


09 HVP/T  
(With Tube)

L(μH)	a max
82 - 120	3
150 - 1500	2

(Pin Type Coils)

Pluggable Inductors



Part No	Inductance	f <sub>L</sub> (kHz)	Tol ± (%)	DCR max (Ω)	Rated DC Current (A)	
	L (μH)				I <sub>N max</sub>	I <sub>sat typ</sub>
09HVP-820X-50	82	100 @ 1V	<b>10,20</b>	0.086	2.32	2.20
09HVP-101X-50	100	100 @ 1V	<b>10,20</b>	0.100	2.40	2.03
09HVP-121X-50	120	100 @ 1V	<b>10,20</b>	0.135	1.92	1.82
09HVP-151X-50	150	100 @ 1V	<b>10,20</b>	0.175	1.76	1.66
09HVP-181X-50	180	100 @ 1V	<b>10,20</b>	0.200	1.68	1.50
09HVP-221X-50	220	100 @ 1V	<b>10,20</b>	0.225	1.52	1.44
09HVP-271X-50	270	100 @ 1V	<b>10,20</b>	0.300	1.36	1.27
09HVP-331X-50	330	100 @ 1V	<b>10,20</b>	0.350	1.28	1.16
09HVP-391X-50	390	100 @ 1V	<b>10,20</b>	0.450	1.12	1.05
09HVP-471X-50	470	100 @ 1V	<b>10,20</b>	0.515	1.04	0.98
09HVP-561X-50	560	100 @ 1V	<b>10,20</b>	0.585	1.00	0.88
09HVP-681X-50	680	100 @ 1V	<b>10,20</b>	0.680	0.96	0.85
09HVP-821X-50	820	100 @ 1V	<b>10,20</b>	0.910	0.80	0.76
09HVP-102X-50	1000	100 @ 1V	<b>10,20</b>	1.060	0.72	0.73
09HVP-152X-50	1500	100 @ 1V	<b>10,20</b>	1.900	0.50	0.50

Core Material : Ferrite

Revision date : 27 Jul 2015

SPQ :	Packing Form	5 Trays / Box
	Radial	500 [-50]

## X-ON Electronics

Largest Supplier of Electrical and Electronic Components

*Click to view similar products for [Fixed Inductors](#) category:*

*Click to view products by [Fastron](#) manufacturer:*

Other Similar products are found below :

[MLZ1608M6R8WTD25](#) [MLZ1608N6R8LT000](#) [MLZ1608N3R3LTD25](#) [MLZ1608N3R3LT000](#) [MLZ1608N150LT000](#)  
[MLZ1608M150WTD25](#) [MLZ1608M3R3WTD25](#) [MLZ1608M3R3WT000](#) [MLZ1608M150WT000](#) [MLZ1608A1R5WT000](#)  
[MLZ1608N1R5LT000](#) [B82432C1333K000](#) [PCMB053T-1R0MS](#) [PCMB053T-1R5MS](#) [PCMB104T-1R5MS](#) [CR32NP-100KC](#) [CR32NP-151KC](#) [CR32NP-180KC](#) [CR32NP-181KC](#) [CR32NP-1R5MC](#) [CR32NP-390KC](#) [CR32NP-3R9MC](#) [CR32NP-680KC](#) [CR32NP-820KC](#)  
[CR32NP-8R2MC](#) [CR43NP-390KC](#) [CR43NP-560KC](#) [CR43NP-680KC](#) [CR54NP-181KC](#) [CR54NP-470LC](#) [CR54NP-820KC](#) [CR54NP-8R5MC](#)  
[MGDQ4-00004-P](#) [MGDU1-00016-P](#) [MHL1ECTTP18NJ](#) [MHL1JCTTD12NJ](#) [PE-51506NL](#) [PE-53601NL](#) [PE-53630NL](#) [PE-53824SNLT](#) [PE-62892NL](#) [PE-92100NL](#) [PG0434.801NLT](#) [PG0936.113NLT](#) [PM06-2N7](#) [PM06-39NJ](#) [HC2LP-R47-R](#) [HC2-R47-R](#) [HC3-2R2-R](#) [HC8-1R2-R](#)