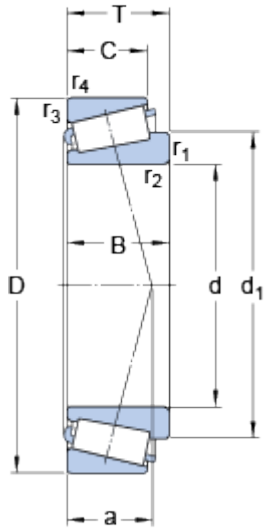


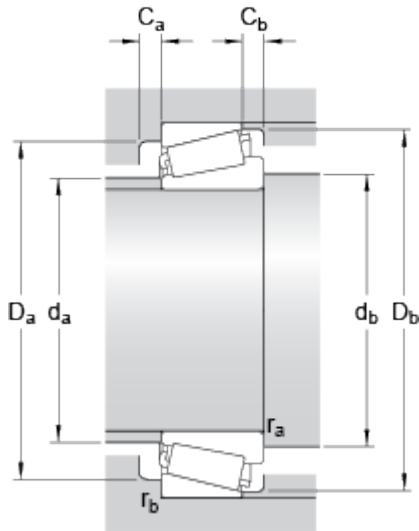
30204 J2/Q

Dimensions



| | | |
|------------------|--------|----|
| d | 20 | mm |
| D | 47 | mm |
| T | 15.25 | mm |
| d ₁ | 33.7 | mm |
| B | 14 | mm |
| C | 12 | mm |
| r _{1,2} | min. 1 | mm |
| r _{3,4} | min. 1 | mm |
| a | 11.028 | mm |

Abutment dimensions



| | | |
|----------------|---------|----|
| d _a | max. 27 | mm |
| d _b | min. 26 | mm |
| D _a | min. 40 | mm |
| D _a | max. 41 | mm |
| D _b | min. 43 | mm |
| C _a | min. 2 | mm |
| C _b | min. 3 | mm |
| r _a | max. 1 | mm |
| r _b | max. 1 | mm |

Calculation data

| | | | |
|---------------------------|----------------|-------|-------|
| Basic dynamic load rating | C | 27.5 | kN |
| Basic static load rating | C ₀ | 28 | kN |
| Fatigue load limit | P _u | 3 | kN |
| Reference speed | | 11000 | r/min |

| | | | |
|--------------------|----------------|-------|-------|
| Limiting speed | | 15000 | r/min |
| Calculation factor | e | 0.35 | |
| Calculation factor | Y | 1.7 | |
| Calculation factor | Y ₀ | 0.9 | |

Mass

| | | | |
|--------------|--|-------|----|
| Mass bearing | | 0.125 | kg |
|--------------|--|-------|----|

X-ON Electronics

Largest Supplier of Electrical and Electronic Components

Click to view similar products for [Other Tools](#) category:

Click to view products by [SKF](#) manufacturer:

Other Similar products are found below :

[CR-05FL7--150R](#) [CR-05FL7--698K](#) [899-2-KT46](#) [899-5-KT46](#) [CR-0AFL4--332K](#) [CR-12FP4--260R](#) [CRCW04021100FRT7](#)
[CRCW04021961FRT7](#) [5800-0090](#) [CRCW04024021FRT7](#) [CRCW040254R9FRT7](#) [CRCW0603102JRT5](#) [59065-5](#) [00-8273-RDPP](#) [00-8729-](#)
[WHPP](#) [593033](#) [593058](#) [593072](#) [593564100](#) [593575](#) [593591](#) [593593](#) [011349-000](#) [LTLA506SBLAMNBL](#) [CRCW08052740FRT1](#) [LUC-](#)
[012S070DSM](#) [LUC-018S070DSP](#) [599-2021-3-NME](#) [599-JJ-2021-03](#) [00-5080-YWPP](#) [5E4750/01-20R0-T/R](#) [LW1A-L1-GL](#) [LW1A-P1-GD](#)
[LW1L-A1C10V-GL](#) [LW1L-M1C70-A](#) [0202-0173](#) [00-9089-RDPP](#) [00-9300-RDPP](#) [CRCW2010331JR02](#) [01-1003W-8/32-10](#) [601-GP-08-](#)
[KT39](#) [601-JJ-06](#) [601-SPB](#) [601YSY](#) [602-JJ-03](#) [602SPB](#) [602Z](#) [603-JJ-07-FP](#) [603-JJY-04](#) [604J](#)