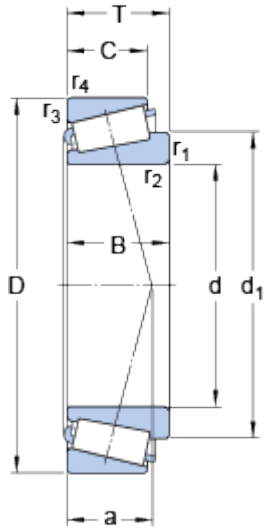


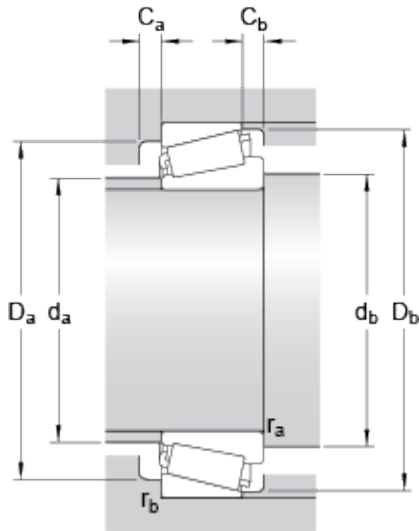
# 30205 J2/Q

## Dimensions



|                  |        |    |
|------------------|--------|----|
| d                | 25     | mm |
| D                | 52     | mm |
| T                | 16.25  | mm |
| d <sub>1</sub>   | 38     | mm |
| B                | 15     | mm |
| C                | 13     | mm |
| r <sub>1,2</sub> | min. 1 | mm |
| r <sub>3,4</sub> | min. 1 | mm |
| a                | 12.33  | mm |

## Abutment dimensions



|                |         |    |
|----------------|---------|----|
| d <sub>a</sub> | max. 31 | mm |
| d <sub>b</sub> | min. 31 | mm |
| D <sub>a</sub> | min. 44 | mm |
| D <sub>a</sub> | max. 46 | mm |
| D <sub>b</sub> | min. 48 | mm |
| C <sub>a</sub> | min. 2  | mm |
| C <sub>b</sub> | min. 3  | mm |
| r <sub>a</sub> | max. 1  | mm |
| r <sub>b</sub> | max. 1  | mm |

## Calculation data

|                           |                |       |       |
|---------------------------|----------------|-------|-------|
| Basic dynamic load rating | C              | 30.8  | kN    |
| Basic static load rating  | C <sub>0</sub> | 33.5  | kN    |
| Fatigue load limit        | P <sub>u</sub> | 3.4   | kN    |
| Reference speed           |                | 10000 | r/min |

|                    |                |       |       |
|--------------------|----------------|-------|-------|
| Limiting speed     |                | 13000 | r/min |
| Calculation factor | e              | 0.37  |       |
| Calculation factor | Y              | 1.6   |       |
| Calculation factor | Y <sub>0</sub> | 0.9   |       |

---

**Mass**

|              |  |       |    |
|--------------|--|-------|----|
| Mass bearing |  | 0.151 | kg |
|--------------|--|-------|----|

---

## X-ON Electronics

Largest Supplier of Electrical and Electronic Components

*Click to view similar products for [Other Tools](#) category:*

*Click to view products by [SKF](#) manufacturer:*

Other Similar products are found below :

[CR-05FL7--150R](#) [CR-05FL7--698K](#) [899-2-KT46](#) [899-5-KT46](#) [CR-0AFL4--332K](#) [CR-12FP4--260R](#) [CRCW04021100FRT7](#)  
[CRCW04021961FRT7](#) [5800-0090](#) [CRCW04024021FRT7](#) [CRCW040254R9FRT7](#) [CRCW0603102JRT5](#) [59065-5](#) [00-8273-RDPP](#) [00-8729-](#)  
[WHPP](#) [593033](#) [593058](#) [593072](#) [593564100](#) [593575](#) [593591](#) [593593](#) [011349-000](#) [LTLA506SBLAMNBL](#) [CRCW08052740FRT1](#) [LUC-](#)  
[012S070DSM](#) [LUC-018S070DSP](#) [599-2021-3-NME](#) [599-JJ-2021-03](#) [00-5080-YWPP](#) [5E4750/01-20R0-T/R](#) [LW1A-L1-GL](#) [LW1A-P1-GD](#)  
[LW1L-A1C10V-GL](#) [LW1L-M1C70-A](#) [0202-0173](#) [00-9089-RDPP](#) [00-9300-RDPP](#) [CRCW2010331JR02](#) [01-1003W-8/32-10](#) [601-GP-08-](#)  
[KT39](#) [601-JJ-06](#) [601-SPB](#) [601YSY](#) [602-JJ-03](#) [602SPB](#) [602Z](#) [603-JJ-07-FP](#) [603-JJY-04](#) [604J](#)