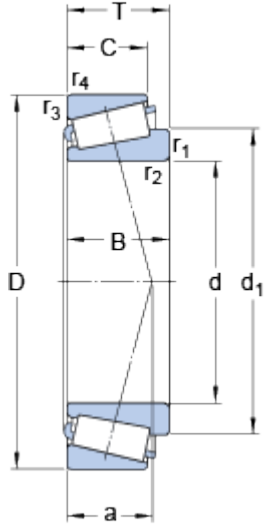


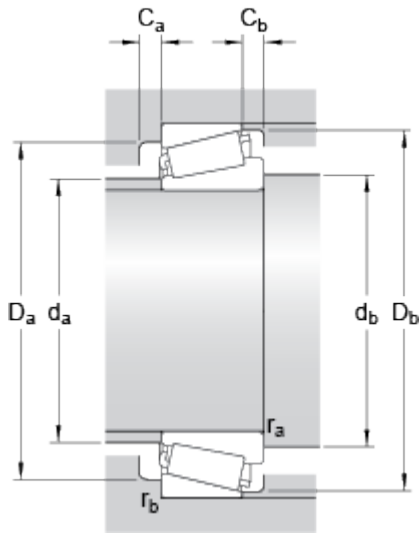
# 30208 J2/Q

## Dimensions



d	40	mm
D	80	mm
T	19.7	mm
d <sub>1</sub>	≈ 57.5	mm
B	18	mm
C	16	mm
r <sub>1,2</sub>	min. 1.5	mm
r <sub>3,4</sub>	min. 1.5	mm
a	16	mm

## Abutment dimensions



d <sub>a</sub>	max. 49	mm
d <sub>b</sub>	min. 47	mm
D <sub>a</sub>	min. 69	mm
D <sub>a</sub>	max. 73	mm
D <sub>b</sub>	min. 74	mm
C <sub>a</sub>	min. 3	mm
C <sub>b</sub>	min. 3.5	mm
r <sub>a</sub>	max. 1.5	mm
r <sub>b</sub>	max. 1.5	mm

## Calculation data

Basic dynamic load rating	C	61.6	kN
Basic static load rating	C <sub>0</sub>	68	kN
Fatigue load limit	P <sub>u</sub>	7.6	kN
Reference speed		6300	r/min
Limiting speed		8500	r/min
Calculation factor	e	0.37	
Calculation factor	Y	1.6	
Calculation factor	Y <sub>0</sub>	0.9	

# Mass

---

Mass bearing

0.42

kg

---

## X-ON Electronics

Largest Supplier of Electrical and Electronic Components

*Click to view similar products for [Other Tools](#) category:*

*Click to view products by [SKF](#) manufacturer:*

Other Similar products are found below :

[CR-05FL7--150R](#) [CR-05FL7--698K](#) [899-2-KT46](#) [899-5-KT46](#) [CR-0AFL4--332K](#) [CR-12FP4--260R](#) [CRCW04021100FRT7](#)  
[CRCW04021961FRT7](#) [5800-0090](#) [CRCW04024021FRT7](#) [CRCW040254R9FRT7](#) [CRCW0603102JRT5](#) [59065-5](#) [00-8273-RDPP](#) [00-8729-](#)  
[WHPP](#) [593033](#) [593058](#) [593072](#) [593564100](#) [593575](#) [593591](#) [593593](#) [011349-000](#) [LTLA506SBLAMNBL](#) [CRCW08052740FRT1](#) [LUC-](#)  
[012S070DSM](#) [LUC-018S070DSP](#) [599-2021-3-NME](#) [599-JJ-2021-03](#) [00-5080-YWPP](#) [5E4750/01-20R0-T/R](#) [LW1A-L1-GL](#) [LW1A-P1-GD](#)  
[LW1L-A1C10V-GL](#) [LW1L-M1C70-A](#) [0202-0173](#) [00-9089-RDPP](#) [00-9300-RDPP](#) [CRCW2010331JR02](#) [01-1003W-8/32-10](#) [601-GP-08-](#)  
[KT39](#) [601-JJ-06](#) [601-SPB](#) [601YSY](#) [602-JJ-03](#) [602SPB](#) [602Z](#) [603-JJ-07-FP](#) [603-JJY-04](#) [604J](#)