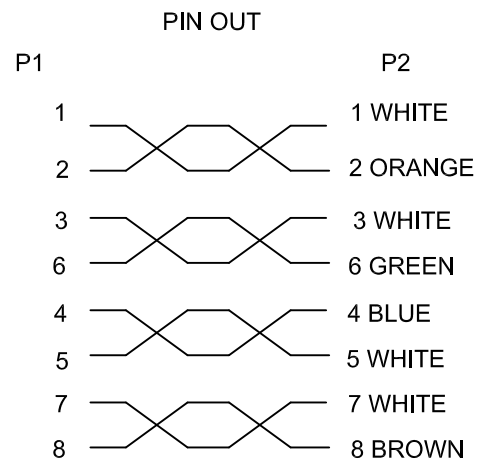
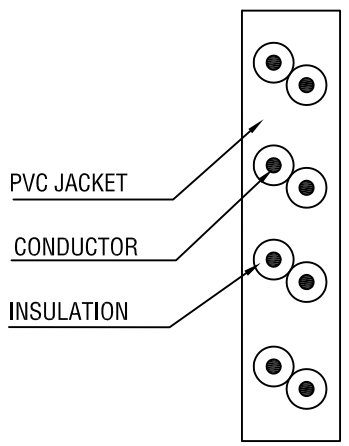
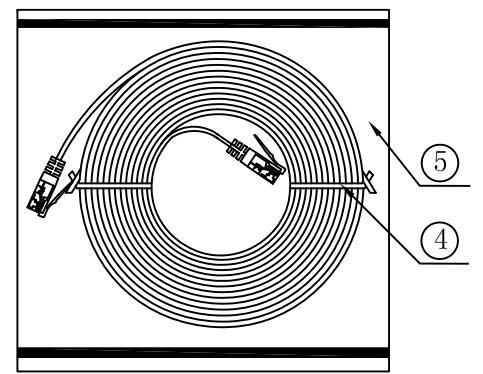


A - A
10: 1



PACKING DRAW:



NOTE:
Electrical test:
100% open short & miss wire test;

MATERIAL LIST:

④	PRINTING	LogiLink U/UTP CAT5 SLIM PATCH ISO/IEC 11801 & EN 50173 VERIFIED	2						
③	CABLE	FLAT UTP CAT.5 CABLE, AWG30 CCA*4PAIR+PVC	L						
②	MOLD HOOD	PVC	2						
①	CONNECTOR	CAT.5 RJ45 SHORT PLUG, UNSHIELD, 3U' GOLD PLATED PIN, COLOR: BLUE TRANSPARENT	2						
No.	PART NAME	DESCRIPTION	QTY	REMARK	APPROVE BY	CHECK BY	DRAW BY	SCALE	MM
					PCS1311701		PCS1311701	PAGE	1/1

DRAW No.	2D-PCS1311701	NAME	U/UTP CAT5 30AWGx4P SLIM CABLE
	LogiLink	MAPE	TOLERANCE
	CAT5, U/UTP, SlimLine		X. ±1.00 X.X ±0.50

X-ON Electronics

Largest Supplier of Electrical and Electronic Components

Click to view similar products for [Audio Cables](#) / [Video Cables](#) / [RCA Cables](#) category:

Click to view products by [Logilink](#) manufacturer:

Other Similar products are found below :

[59384500100E](#) [73-6310-10](#) [73-6311-10](#) [73-6313-3](#) [73-6313-6](#) [PCX-60-50](#) [RCA10RCA](#) [1-3737-600-3216](#) [15AK25X](#) [25FK25](#) [LF3BLX](#) [30-1511-10](#) [30AR30](#) [30AK30](#) [30AN30](#) [RCA05RCA](#) [RCA05RCAB](#) [RCA05TS](#) [RCA10RCAB](#) [420001400-3](#) [426058900-3](#) [TT6RX](#) [TT7BKX](#) [TT93602](#) [426058300-3](#) [LF1BKX](#) [LF3RX](#) [0887418300](#) [73-6312-6](#) [73-6314-3](#) [73-6352-3](#) [VMP3YX](#) [VMP2YX](#) [68767-0003](#) [TT746](#) [TT744](#) [CN13B](#) [LF4GNX](#) [LF2GYX](#) [426494200-3](#) [LF1RX](#) [VMPBNCF](#) [LF10GNX](#) [427492100-3](#) [LF4BLX](#) [TT747N2](#) [TT864](#) [LF2YX](#) [426491500-3](#) [426523700-3](#)