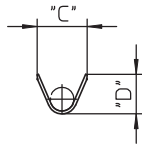


*a



*b

*a Leitercrimp
crimp at conductor
sertissage au conducteur

*b Isolationscrimp
crimp at insulation
sertissage à l'isolement

3111 L 3111 G

Minimodul™/Multimodul™-Crimpkontakt

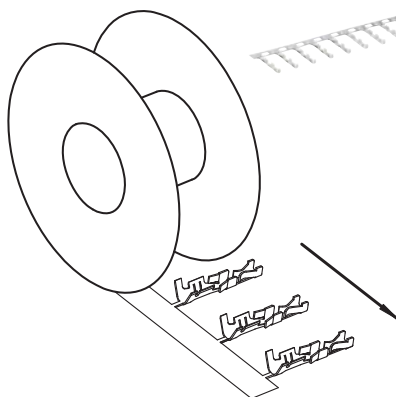
3111 L: lose

3111 G: auf Rolle

1. **Temperaturbereich** -25 °C/+100 °C
2. **Werkstoffe**
Kontaktfeder CuSn, verzinkt
andere Veredelungen auf Anfrage
3. **Mechanische Daten¹**
Steckkraft/Kontakt² ≤ 4,0 N
Ziehkraft/Kontakt² ≥ 0,5 N
Haltekr. im Gehäuse ≥ 50 N
Passendes Gehäuse Leergehäuse 3114, 3823
- Anschließbare Leiter Crimpbereich**
Querschnitt 3111 01 0,10–0,25 mm²
Querschnitt 3111 03 0,30–0,60 mm²
max. Isolationsdurchmesser 2,1 mm
4. **Elektrische Daten¹**
Durchgangswiderstand ≤ 5 mΩ
Bemessungsstrom 5,0 A bei T_v 30 °C
2,5 A bei T_v 70 °C

¹ weitere Angaben siehe 3114, 3823

² gemessen mit einem polierten Stahlstift, Nennmaß 0,65 mm



Multimodul™-Steckverbinder, Raster 2,5 mm
Multimodul™ connectors, pitch 2.5 mm
Connecteurs Multimodul™, pas 2,5 mm

3111 L 3111 G	
Minimodul™/Multimodul™ crimp contact 3111 L: in bulk 3111 G: on reel	
1. Temperature range	-25 °C/+100 °C
2. Materials	
Contact spring	CuSn, tinned other plating finishes on request
3. Mechanical data¹	
Insertion force/contact ²	≤ 4.0 N
Withdrawal force/contact ²	≥ 0.5 N
Retaining force in housing	≥ 50 N
Suitable housing	empty housings 3114, 3823
Connectable conductors crimp terminal	
Section 3111 01	0.10–0.25 mm ²
Section 3111 03	0.30–0.60 mm ²
Max. insulation diameter	2.1 mm
4. Electrical data¹	
Contact resistance	≤ 5 mΩ
Rated current	5.0 A at T _{amb} 30 °C 2.5 A at T _{amb} 70 °C
¹ further data see 3114, 3823	
² measured with a polished steel pin, nominal thickness 0.65 mm	

3111 L 3111 G	
Contact à sertir Minimodul™/Multimodul™ 3111 L: en vrac 3111 G: en bobine	
1. Température d'utilisation	-25 °C/+100 °C
2. Matériaux	
Ressort de contact	CuSn, étamé, autres traitements de surface sur demande
3. Caractéristiques mécaniques¹	
Force d'insertion/contact ²	≤ 4,0 N
Force de séparation/contact ²	≥ 0,5 N
Force de rétention dans le boîtier	≥ 50 N
Boîtier assorti	boîtiers vides 3114, 3823
Conducteurs raccordable terminal à sertir	
Section 3111 01	0,10–0,25 mm ²
Section 3111 03	0,30–0,60 mm ²
Diamètre max. d'isolement	2,1 mm
4. Caractéristiques électriques¹	
Résistance de contact	≤ 5 mΩ
Courant assigné	5,0 A at T _{amb} 30 °C 2,5 A at T _{amb} 70 °C
¹ autres caractéristiques voir 3114, 3823	
² mesurée avec une tige d'acier poli, épaisseur nominale 0,65 mm	

Bestellbezeichnung Designation Désignation	Polzahl Poles Pôles	Verpackungseinheit Package unit Unité d'emballage	Abmessungen Dimensions Dimensions			
			A (mm)	B (mm)	C (mm)	D (mm)
3111 01 L	1	1000	1,5	1,7	2,2	2,0
3111 03 L	1	1000	2,4	2,0	3,4	2,7
3111 01 G	1	14000	1,5	1,7	2,2	2,0
3111 03 G	1	10000	2,4	2,0	3,4	2,7
3111 01 G500	1	500	1,5	1,7	2,2	2,0
3111 03 G500	1	500	2,4	2,0	3,4	2,7

Verpackung: 3111 L lose im Karton, 3111 G auf Rolle
Packing: 3111 L in bulk, in a cardboard box, 3111 G on reel
Emballage: 3111 L en vrac, dans un carton, 3111 G en bobine

X-ON Electronics

Largest Supplier of Electrical and Electronic Components

Click to view similar products for [lumberg](#) manufacturer:

Other Similar products are found below :

[RK20-603/5M](#) [ASBS-R 8/LED 5-4](#) [ASBSV 8 5](#) [BTOR 1 SCHWARZ](#) [18315 0976 PMC 151](#) [KRE8](#) [SBS 4/LED 3](#) [SFV 80](#) [RK30/2M](#)
[RKWT 4-07/5M](#) [ASBS-R 4 5-4](#) [ASBS-R 4/LED 5-4](#) [BTO 1 SCHWARZ](#) [BTO 1 V SCHWARZ](#) [BTOR 1 WEISS](#) [KB3](#) [KRES10](#) [KRESS8](#)
[KS8](#) [2480 01](#) [0103 03](#) [WKV 81](#) [RK 30-738/20F](#) [RKMV 4-225/10 M](#) [RKT 5-644/2M](#) [HZ30](#) [ASBS 2 M12-S2326](#) [1614 16](#) [0985 706](#)
[100/10M](#) [RST 4-RKWT 4-602/1M](#) [WKV50](#) [RST 4-633/2M](#) [RST 4-RKWT 4-602/3M](#) [RS-TU](#) [WSV 30](#) [0986 EMC 102](#) [0250 03](#) [RKWT 5-](#)
[612/5M](#) [0980 ESL 393-121](#) [RST 5L-RKT 5L-949/5 M](#) [ASBM 6/LED 3-344/5 M](#) [RKT 4-646/2M](#) [RKHL 8/S 5,5](#) [0985 YM57530 100/20M](#)
[0985 YM57530 500/1M](#) [RST 4-RKT 4-637/2M](#) [RKT 5L-949/5 M](#) [RST 5-RKT 5-647/5M](#) [RKWT 4-646/10M](#) [RKTS 4-288/10 M](#)