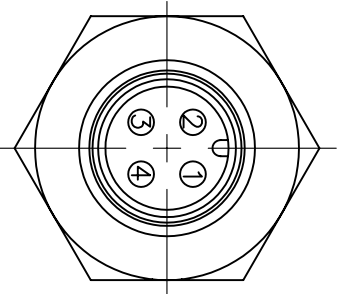
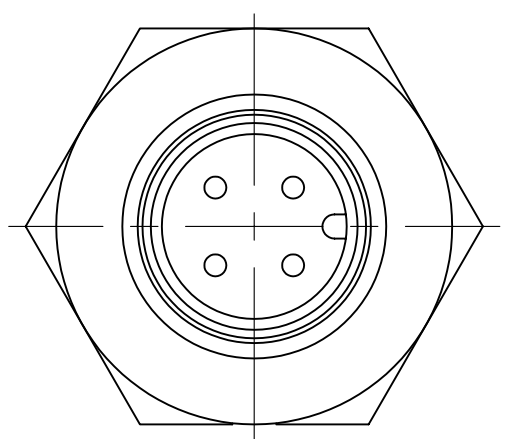
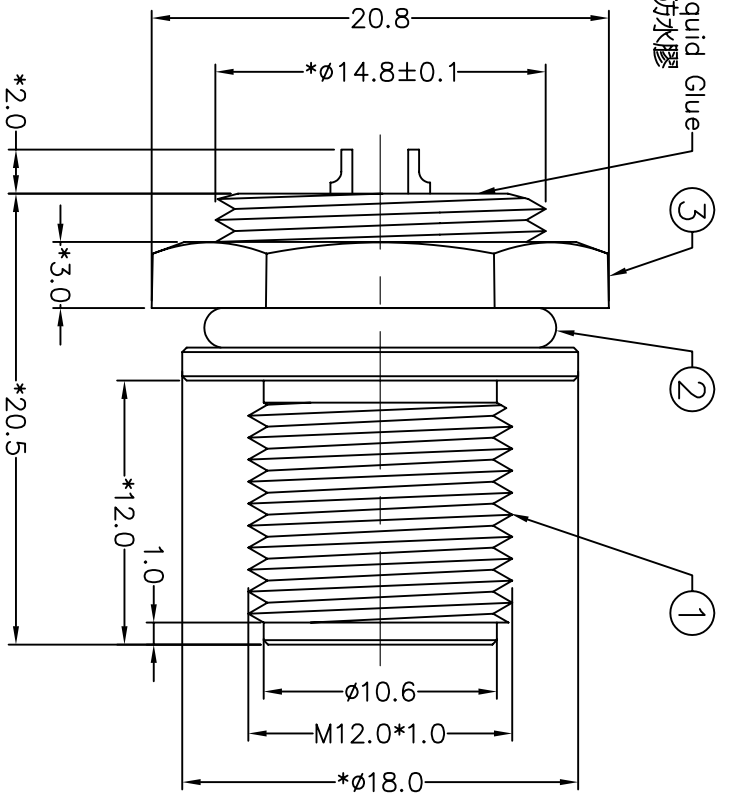
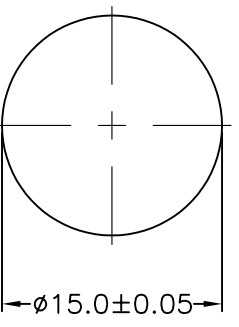


④ With Liquid Glue
點防水膠



PIN ASSIGNMENTS
FRONT VIEW 前視圖



RECOMMENDED
PANEL CUT-OUT



Notes:
* Important Dimension To Check.
(* 為重點檢驗尺寸)

| | | | | |
|---|-------------|------------------------|---|-------------|
| 4 | Liquid Glue | | 1 | LIQ-002 |
| 3 | Nut | Nylon+30%GF | 1 | ANB277XXX01 |
| 2 | Ring | Black EPDM | 1 | DDR0019EP70 |
| 1 | Connector | M12 4Pin Male,Nylon+GF | 1 | ZTM214C0401 |

UNIT: mm

TOLERANCE
X.XX ±0.25
.XXX ±0.1
ANGLES ±1

TITLE
M12.0 4Pin Male Sensor Connector

SCALE 3:1 SHEET 1 OF 1 SIZE A4

REV. A DATE

亮泰企業股份有限公司

ITEM NO. L T W / M12P-04PMMS-SC
DWG NO. L T W / M12P-04PMMS-SC
CUSTOMER

DRAWN BY LUKE
CHECKED BY 龍向和
APPROVED BY 席武濤

DATE 2003/11/11
DATE 2004/09/21
DATE 2004/09/21

X-ON Electronics

Largest Supplier of Electrical and Electronic Components

Click to view similar products for [Standard Circular Connector](#) category:

Click to view products by [Amphenol](#) manufacturer:

Other Similar products are found below :

[C015 10F006 001 1](#) [5M2530B10P](#) [600247N007](#) [600259N006](#) [600273N007](#) [600432N009](#) [6280-2PG-519](#) [6280-3PG-311](#) [6280-3SG-311](#)
[6280-7SG-3DC](#) [6280-7SG-522](#) [6282-5PG-311](#) [6282-6PG-519](#) [6282-8SG-311](#) [6283-11](#) [6283-15](#) [6290](#) [6293](#) [6382-2PG-311](#) [6382-2PG-3DC](#)
[6382-2SG-321](#) [6382-2SG-3DC](#) [6382-4SG-516](#) [67-03E20-37P](#) [681-PMG](#) [CXS3102A14S2P](#) [CXS3102A181S](#) [CXS3106A14S6S](#)
[D38999/20FC8SA L/C](#) [MB12P-1](#) [MB12R-6](#) [7251-2PG-300](#) [7251-2SG-300](#) [7251-4PG-300](#) [7251-4SG-300](#) [7251-5PG-300](#) [7251-5SG-300](#)
[7251-6SG-300](#) [7251-7PG-300](#) [7251-8PG-300](#) [7271-6SG-300](#) [7282-3PG-300-CH3](#) [73000005663](#) [75-190011-03P](#) [75-190216-08S](#) [75-190218-](#)
[10P](#) [75-214636-52P](#) [75-474118-10P](#) [75-474211-03P](#) [75-474218-19S](#)