

Tragegriffe mit innenliegender Stahlfeder

Carrying Handles with inside Steel spring

Technische Daten

Werkstoff: Griff Weichplastik schwarz
Abdeckkappen Stahl vernickelt
Belastbarkeit: 300N

Technical Data

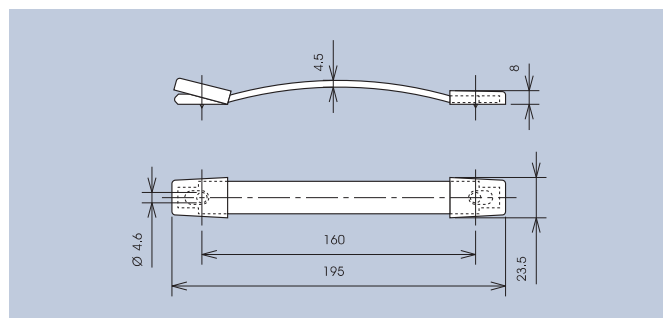
Material: Handle soft plastic black
Cover caps steel nickel plated
Carrying capacity: 300N

Tragegriffe mit innenliegender Stahlfeder zum Tragen von Geräten, Koffern usw.

Carrying handles with inside steel spring for the carrying of devices, suitcases etc.



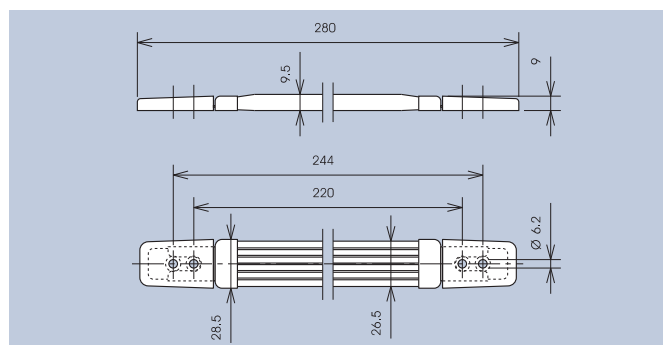
Befestigungsabstand · Fastening distance	Art.-Nr.
160	3248.1001



3248.1001 Befestigung mit M4 Senkkopfschrauben. Fastening with M4 countersunk screws.



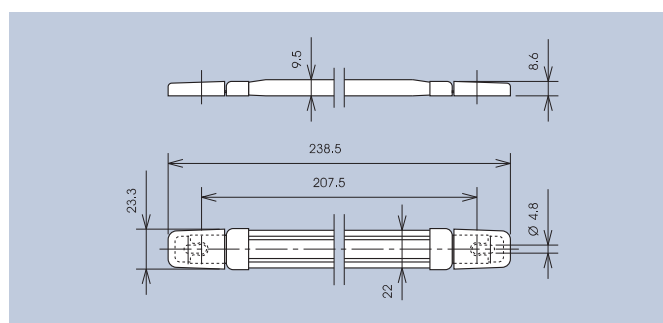
Art.-Nr.	3349.1001
----------	-----------



Befestigung mit M6 Senkkopfschrauben.
Fastening with M6 countersunk screws.



Art.-Nr.	3350.1001
----------	-----------



Befestigung mit M4 Senkkopfschrauben.
Fastening with M4 countersunk screws.

X-ON Electronics

Largest Supplier of Electrical and Electronic Components

Click to view similar products for [Mounting Fixings](#) category:

Click to view products by [Mentor](#) manufacturer:

Other Similar products are found below :

[007310](#) [007541](#) [6-141-P](#) [620HA038NF09](#) [620HA038NF11](#) [71-074914-006](#) [71-146610-6H](#) [712HA170B23128-N](#) [71-441549-19S](#) [71-490451-4H](#) [75-69211-3P](#) [75-69220-27S](#) [75-69224-5S](#) [770-006A109](#) [770-006A109R](#) [770-006A207](#) [770-006A208W1](#) [770-006A209](#) [770-006A306](#) [770-006A703W1](#) [770-006A704](#) [770-006A704W1](#) [770-006A705](#) [770-006A706](#) [770-006A706W1](#) [770-006A707](#) [770-006A709](#) [770-007A203](#) [770-007A203W1](#) [770-007A204W1](#) [770-007A207W1](#) [770-007A703](#) [770-007A704W1](#) [770-007A706](#) [770-007A707W1](#) [770-010Y208](#) [770-010Y308](#) [770-010Y705](#) [770-010Y706](#) [770-010Y707W1](#) [770-011T201](#) [770-011T203](#) [770-011T701W1](#) [770-011T702](#) [770-011T702W1](#) [770-011T703](#) [770-013210W1](#) [770-013311](#) [770-013312](#) [770-013709](#)