

Series 326

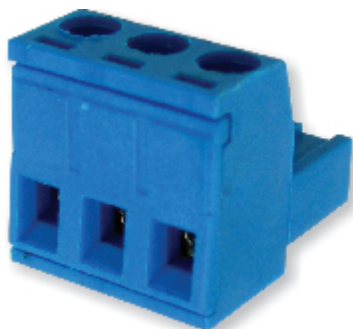
SPECIFICATIONS

技術資料

Terminal Blocks for PC-Boards Pluggable with Header Terminal Blocks (326系列)

印刷線路板用接線端子座 - 對插式端子座

Mates with Series 327,
Spacing 5.0mm, 10.0mm, 7.62mm, 5.08mm, 10.16mm
與327系列配合使用 · 間距5mm, 10mm, 7.62mm, 5.08mm, 10.16mm



326-031-12-00



MATERIAL 材料

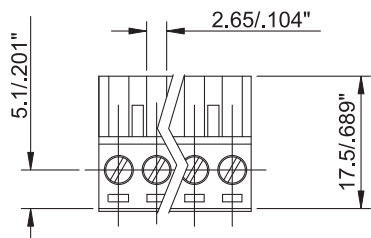
- **Contact 觸點(metal housing 金屬殼體):**
Brass, Tin plated / 黃銅 · 銅錫電鍍
- **Terminal Screw 螺絲:**
Steel galvanized and chromated / 鋼 · 五彩電鍍
- **Wire Guard 保護片:**
Brass, Tin plated / 黃銅 · 鍍錫
- **Insulator Body 絕緣體(housing 殼體)**
Polyamide PA66 (UL 94 V-0) / 尼龍PA66 (UL 94 V-0)

ELECTRICAL 電機方面

- **Current Rating 工作電流:** 11 Amp
- **Stranded Wire 絞線:** 13 Amp
- **Solid Wire 實線:** 13 Amp
- **AWG 適用線號:**
- **Stranded Wire 絞線:** 24 - 12
- **Solid Wire 實線:** 12
- **Dielectric Strength 電介質:** 2500V
- **Rated Voltage 額定電壓:** 300V
- **Conductor Size 適用線徑範圍:** 0.5 - 2.5mm²
- **Resistance to Tracking 絕緣阻值:** 5MΩ
- **Insulation Withstands Voltage 耐電壓:** AC1500V/Min
- **Stripping Length 剝線長度:** 6.5 - 7.0mm

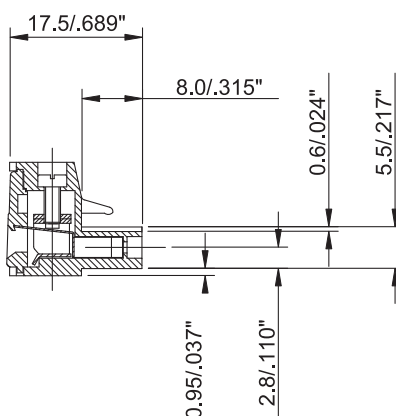
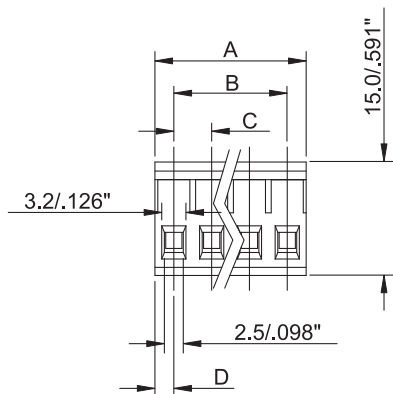
MECHANICAL 機械方面

- **Operating Temperature 工作溫度:** -40°C to +105°C
- **Short Time Peak Temperature 短暫能容溫度:** +200°C max



* n = number of contacts

PITCH	Dimension A	Dimension B	Dimension C	Dimension D
5mm	n x 5	(n - 1) x 5	5	2.5
10mm	n x 10	(n - 1) x 10	10	5
7.62mm	n x 7.62	(n - 1) x 7.62	7.62	3.81
5.08mm	n x 5.08	(n - 1) x 5.08	5.08	2.54
10.16mm	n x 10.16	(n - 1) x 10.16	10.16	5.08



HOW TO ORDER 排序整理

3 2 6 - X X X - 1 X - A 0

Series No. 系列編號
No. of Pole 針腳數目

Pitch 間距

1	5.0mm
2	10.0mm
7	7.62mm
8	5.08mm
9	10.16mm

Color 顏色

1	Grey	灰
2	Blue	藍
3	Black	黑
4	Green	綠

X-ON Electronics

Largest Supplier of Electrical and Electronic Components

Click to view similar products for [Pluggable Terminal Blocks](#) category:

Click to view products by [Karson](#) manufacturer:

Other Similar products are found below :

[57.404.7553](#) [57.504.0053.7](#) [57.510.0053](#) [57.910.6153](#) [01.112.1453](#) [CTB932VE/6](#) [MC 1.5/ 6-ST-3.5 GY AU](#) [ET02015000J0G](#) [734-104](#) [734-302](#) [734-304](#) [8-141-P](#) [FKCT 2.5/ 3-ST KMGY](#) [860505](#) [860508](#) [860516](#) [860810](#) [861908](#) [GBPACX-12](#) [93.731.4953.0](#) [PV05-5,08-K](#) [PVP02-5,00](#) [PVP04-3,50](#) [PVS02-5,00](#) [1-1986160-3](#) [H-10](#) [1546228-5](#) [ELFH09150](#) [ELFH16150](#) [ELFP03110](#) [ELFT06250](#) [ELFT07250](#) [ELVF09400](#) [ELVP03100](#) [ELXH03100](#) [ELXH071G0E](#) [ELXP041G0](#) [ELXT046G0](#) [1700101](#) [1700410](#) [1700425](#) [1703176](#) [1705229](#) [1710175](#) [1714537](#) [1717806](#) [1719600](#) [1729386](#) [1734692](#) [1734795](#)