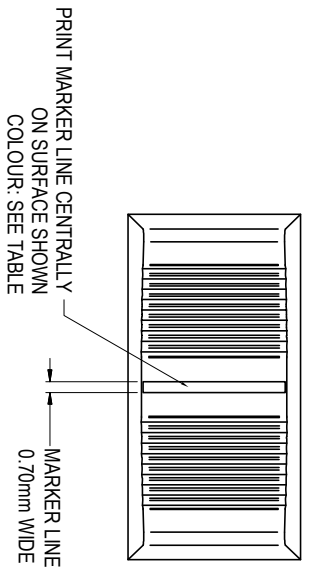
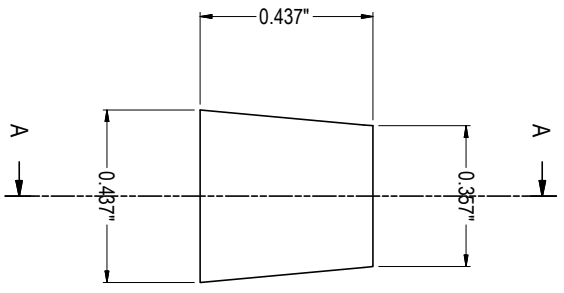
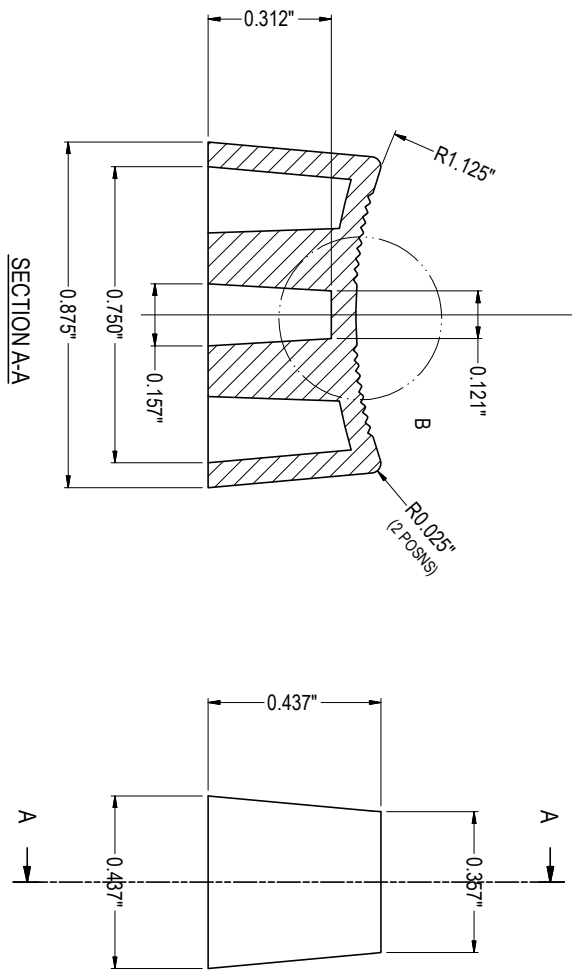
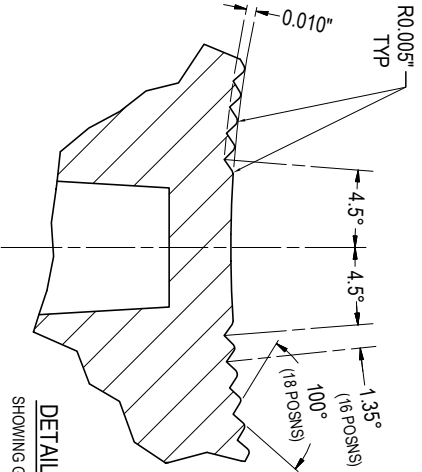


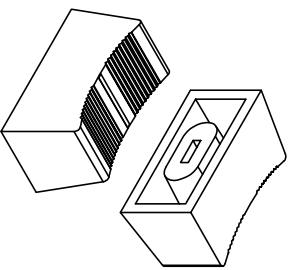
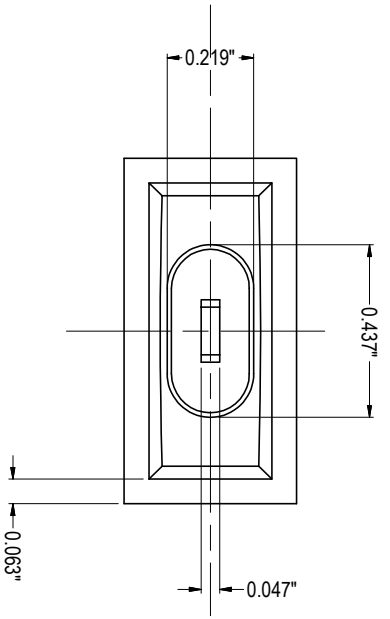
- NOTES:-**
1. PART TO BE MADE TO 3D DATA SUPPLIED.
 2. TOLERANCE UNLESS OTHERWISE STATED $\pm 0.003"$.



SLIDER COLOUR	MOULDING PART NUMBER	CEC NUMBER	PRINTED MARKER LINE COLOUR
BLACK	04.02.0301.02	CP3261	WHITE
WHITE	04.02.0301.03	--	BLACK
GREY	04.02.0301.04	CP3273	WHITE
GREEN	04.02.0301.05	--	WHITE
YELLOW	04.02.0301.06	--	BLACK
RED	04.02.0301.07	CP3276	WHITE
BLUE	04.02.0301.08	--	WHITE



DETAIL VIEW B
SHOWING GRIP DETAIL



ROHS COMPLIANT

TOLERANCE
 NO DEC. PLACE \pm
 1 DEC. PLACE \pm
 2 DEC. PLACE \pm
 HOLE DIA. \pm
 ANGLES $\pm 1/2^\circ$
 UNLESS OTHERWISE STATED
 WHERE USED F.R.

DIMENSIONS IN INCHES UNLESS OTHERWISE STATED. WORK TO DIMENSIONS. DO NOT SCALE DRAWING. 3rd ANGLE PROJECTION. REMOVE ALL BURRS. IF IN DOUBT ASK.

Cliff Electronic Components Ltd.

76 Holmechore Ave., Holmechore Ind. Estate,
 Redhill, Surrey, RH4 2PF, England
 Tel: 01737-71315 Fax: 01737-766012

MATERIAL	NYLON 6 (GRILON BS2)
FINISH	SPARK ERODED, VARIOUS COLOURS
DRAWN	NJB
APPD.	DPJ

TITLE CS/1 SLIDER KNOB 4mm B SHAFT (04.02.0301)

DRWG. No. **CP3261**

FORM: ADRUGH

NO.	REVISION	DATE
1	1st DRAWN	30/1/10

X-ON Electronics

Largest Supplier of Electrical and Electronic Components

Click to view similar products for [Knobs & Dials](#) category:

Click to view products by [Cliff](#) manufacturer:

Other Similar products are found below :

[61-9028.20](#) [61-9028.9](#) [8529](#) [8573](#) [9-1437622-4](#) [11K5015-EMNB](#) [11K5019-ECNB](#) [11K5020-KLAB](#) [11K5028-JMNG](#) [11K5048-KMNB](#)
[11K5014-EMNB](#) [11K5015-EMNG](#) [11K5019-EMNB](#) [11K5029-KMNG](#) [P400S-08-D6-N](#) [K6510](#) [KNSL500B1/8](#) [AL811BA18](#) [420031B18](#)
[5006](#) [KB700BA1/4](#) [KS700B14](#) [411](#) [4-1437621-3](#) [420065A14AL](#) [5149A](#) [52-928.20](#) [52-928.60](#) [52-928.9](#) [8517](#) [8546](#) [8570](#) [8572](#) [H-516-3A](#)
[P861H-0X-S6](#) [8544](#) [11K5014-JMNG](#) [11K5014-KMNG](#) [11K5014-ECNG](#) [5700E](#) [KA500B18](#) [KFS600B14](#) [KN900AB14](#) [KFS500B14](#)
[KNS501B18](#) [PKD60B1018](#) [PK1100B18](#) [PKES140B14](#) [PKES150B14](#) [PKJT70B14](#)