

## Kunststoff Tragegriffe

## Plastic Carrying Handles

### Technische Daten

Werkstoff: PPN schwarz  
Belastbarkeit: 1000N

### Technical Data

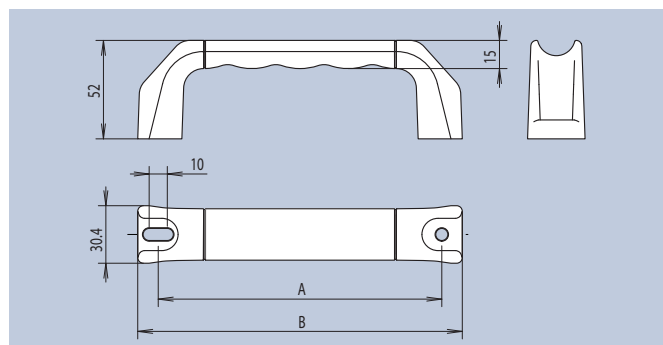
Material: PPN black  
Carrying capacity: 1000N

Unter dem Aspekt „Ergonomie, Flexibilität im Rastermaß und Kosteneffektivität“ entwickelte MENTOR diese Tragegriffe. Der Kunde kann hier zwei verschiedene Schenkelgeometrien auswählen, wobei die schräge Variante auch zusätzlich zum Verschrauben von vorne ausgelegt wurde. In Verbindung mit einem einseitigen Langloch lassen sich somit Rastermaße von 95 bis 185mm stufenlos realisieren. Die Varianten ohne Langloch für die verdeckte Montage lassen ein Raster zwischen 100 und 180mm in 10mm Schritten zu. Die ergonomisch geformte Grifffläche lässt ein sicheres und angenehmes Handling zu. Andere Farben sind auf Anfrage möglich.

MENTOR developed these carrying handles paying especial attention to the aspects „ergonomics, flexibility in the grid dimensions and cost efficiency“. The customer may choose between two different legs, the raked version additionally being rendered for screwing from the front side. In connection with a single-sided elongated hole it is possible to realize stepless grid dimensions from 95 to 185mm. The versions without elongated hole for the concealed mounting provide a grid between 100 and 180mm in steps of 10mm. The ergonomically shaped face of the handle enables a safe and comfortable handling. Further colors are available on request.



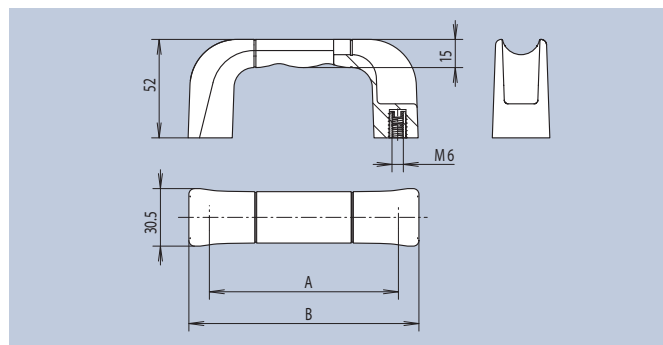
A	B	Art.-Nr.
100	121,7	3317.1100
150	171,7	3317.1150
180	201,7	3317.1180



Inkl. Schrauben M6 x 30, Scheiben und Muttern M6.  
Incl. screws M6 x 30, washers and nuts M6.



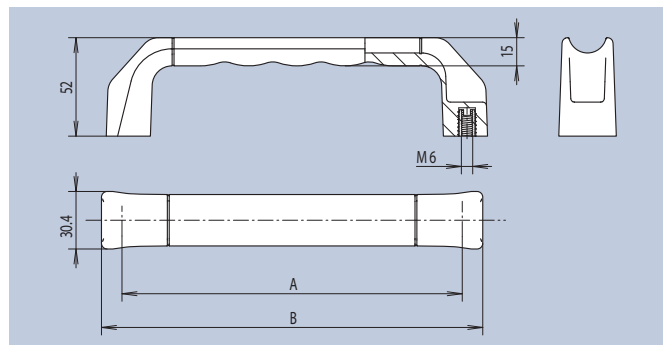
A	B	Art.-Nr.
100	121,7	3317.2100
150	171,7	3317.2150
180	201,7	3317.2180



Inkl. Schrauben M6 x 16 und Scheiben.  
Incl. screws M6 x 16 and washers.



A	B	Art.-Nr.
100	121,7	3317.3100
150	171,7	3317.3150
180	201,7	3317.3180



Inkl. Schrauben M6 x 16 und Scheiben.  
Incl. screws M6 x 16 and washers.

## X-ON Electronics

Largest Supplier of Electrical and Electronic Components

*Click to view similar products for [Mounting Fixings](#) category:*

*Click to view products by [Mentor](#) manufacturer:*

Other Similar products are found below :

[007310](#) [007541](#) [6-141-P](#) [620HA038NF09](#) [620HA038NF11](#) [71-074914-006](#) [71-146610-6H](#) [712HA170B23128-N](#) [71-441549-19S](#) [71-490451-4H](#) [75-69211-3P](#) [75-69220-27S](#) [75-69224-5S](#) [770-006A109](#) [770-006A109R](#) [770-006A207](#) [770-006A208W1](#) [770-006A209](#) [770-006A306](#) [770-006A703W1](#) [770-006A704](#) [770-006A704W1](#) [770-006A705](#) [770-006A706](#) [770-006A706W1](#) [770-006A707](#) [770-006A709](#) [770-007A203](#) [770-007A203W1](#) [770-007A204W1](#) [770-007A207W1](#) [770-007A703](#) [770-007A704W1](#) [770-007A706](#) [770-007A707W1](#) [770-010Y208](#) [770-010Y308](#) [770-010Y705](#) [770-010Y706](#) [770-010Y707W1](#) [770-011T201](#) [770-011T203](#) [770-011T701W1](#) [770-011T702](#) [770-011T702W1](#) [770-011T703](#) [770-013210W1](#) [770-013311](#) [770-013312](#) [770-013709](#)