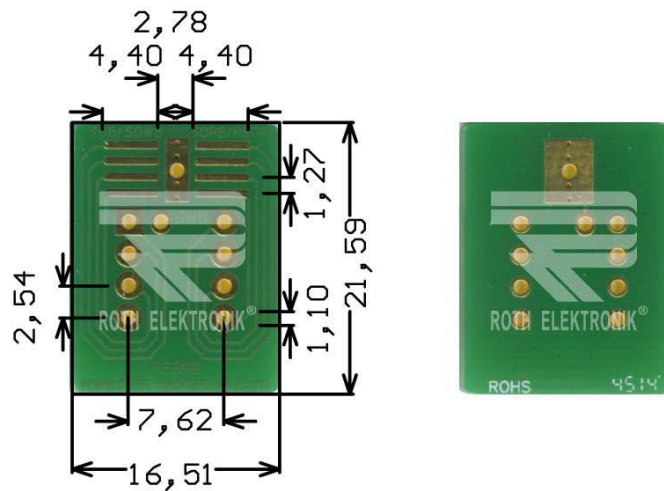


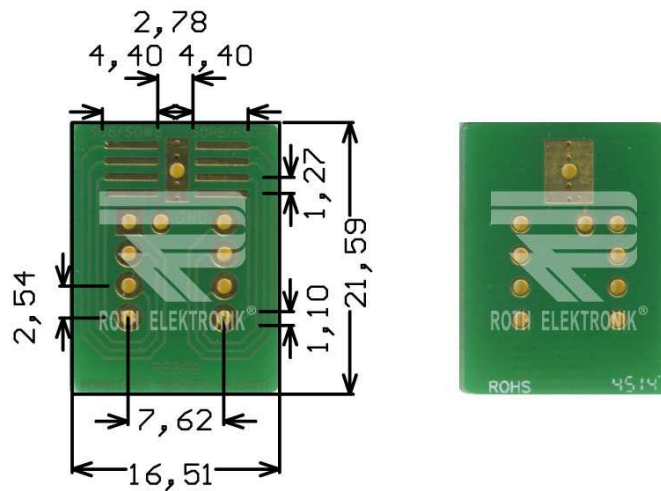
RE899

- Multiadapter SO8, SO8w, HSOP8, HTSOP8, SOP8
- Epoxy fibre-glass 1.50 mm
- Double-sided 35 µm Cu
- Plated through holes (PTH)
- Surface chem. Ni/Au
- Solder stop mask
- Adaption circuit board for SO8, SO8w, HSOP8, HTSOP8, SOP8
- Pitch 1.27 mm
- Hole spacing 2.54 mm
- Solder pads Ø 2.20 mm, Pin 1 squarely
- Fits on sockets with a distance of 7.62 mm
- Shield pad & cooling pad
- Size 16.51 x 21.59 mm



RE899

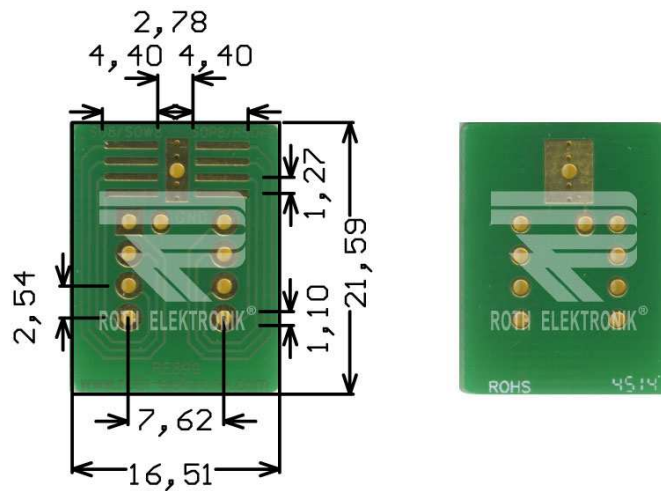
- Multiadapter für SO8, SO8w, HSOP8, HTSOP8, SOP8
- Epoxydglashartgewebe FR4 1,50 mm
- Zweiseitig 35 µm Cu
- Durchkontaktiert (PTH)
- Oberfläche chem. Ni/Au
- Lötstopplack
- Adaptionsplatine für SO8, SO8w, HSOP8, HTSOP8, SOP8
- Pitch 1,27 mm
- Ausgeleitet in das Raster 2,54 mm
- Lötinseln Ø 2,20 mm, Pin 1 quadratisch
- Passend für Sockel im Abstand 7,62 mm
- Abschirmungsfeld & Kühlfläche
- Größe 16,51 x 21,59 mm



RE899

- Adaptateur multiple SO8, SO8w, HSOP8, HTSOP8, SOP8
- Fibre de verre époxyde 1.50 mm
- Double face 35 µm Cu
- Métallisation des trous (PTH)
- Surface avec Ni/Au chimique
- Masque de soudure
- Platine d'adaptation pour SO8, SO8w, HSOP8, HTSOP8, SOP8
- Pitch 1.27 mm
- Pas 2.54 mm
- Îlots de brasage Ø 2.20 mm, Pin 1 squarely
- Adapté pour les prises avec un écart de 7.62 mm
- Blindage et zone de refroidissement
- Dimensions 16.51 x 21.59 mm

ver.20150130



RE899

- Multiadaptador para SO8, SO8w, HSOP8, HTSOP8, SOP8
- Fibra de vidrio epoxidica FR4 1,50 mm
- Por dos lados 35 µm de Cu
- Agujeros con contactos metalizados (PTH)
- Superficie terminal química de Ni/Au
- Máscara de inhibidora de la soldadura
- Placa de circuito impreso de adaptación para SO8, SO8w, HSOP8, HTSOP8, SOP8
- Pitch 1,27 mm
- Espacio entre orificios 2,54 mm
- Nodos de soldadura Ø 2,20 mm, Pin 1 cuadrados
- Se ajusta a zócalos con una distancia de 7,62 mm
- Campo de apantallado y superficie de refrigeración
- Tamaño 16,51 x 21,59 mm

X-ON Electronics

Largest Supplier of Electrical and Electronic Components

Click to view similar products for [PCBs & Breadboards](#) category:

Click to view products by [Roth Elektronik](#) manufacturer:

Other Similar products are found below :

[8004](#) [8029](#) [1268-12](#) [1268-10](#) [1320833-1](#) [923252-R](#) [3410](#) [3396](#) [15107](#) [15072](#) [8006](#) [1268-19](#) [1268-20](#) [8026](#) [1239-19](#) [SBBTH1520-1](#)
[SBBTH1506-1](#) [SBBTH4080-1](#) [SBBTH3030-1](#) [SBBTH1512-1](#) [SBBTH1508-1](#) [SBBSM2120-1](#) [SBB2808-1](#) [SBB2805-1](#) [SBB1605-1](#)
[SBB1602-1](#) [SBB1005-1](#) [SBB1002-1](#) [3426](#) [32P15WE](#) [SBB0004-1](#) [SBB830-QTY10](#) [RE013-LF](#) [RE014-LF](#) [RE015-LF](#) [RE1040](#) [RE1210-LF](#)
[RE200-C3](#) [RE210-S1](#) [RE317-HP](#) [RE438-LF](#) [RE500-HP](#) [RE510-S2](#) [RE510-S3](#) [RE899](#) [RE900-02](#) [RE900-04](#) [RE904](#) [RE909](#) [RE914](#)