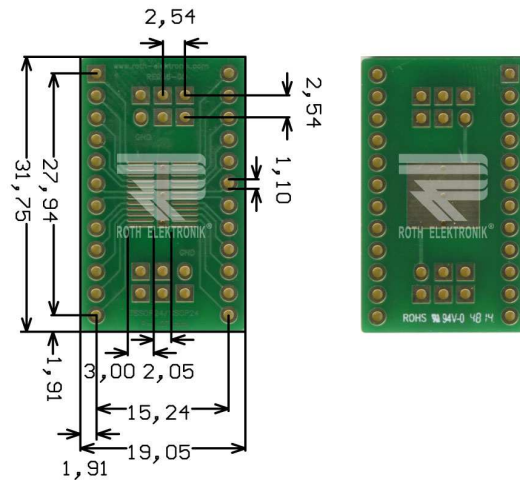


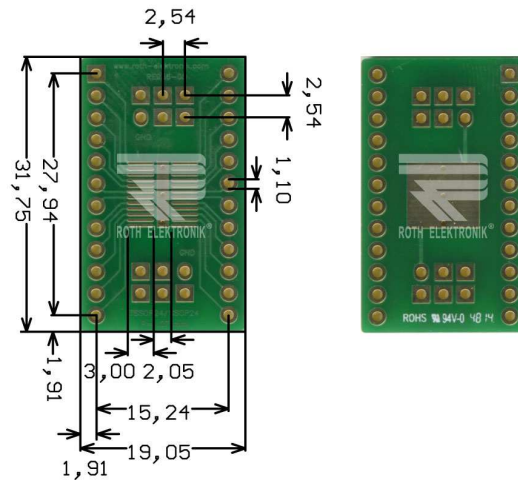
RE936-08

- Multiadapter TSSOP24 & SSOP24
- Epoxy fibre-glass 1.50 mm
- Double-sided 35 µm Cu
- Plated through holes (PTH)
- Surface chem. Ni/Au
- Solder stop mask
- Adaption circuit board for TSSOP24 & SSOP24 with 1.27 mm pitch
- Hole spacing 2.54 mm
- Two experimenting areas with 2 x 3 square pads 2.20 x 2.20 mm
- Shield pad & cooling pad
- Size 31.75 x 19.05 mm



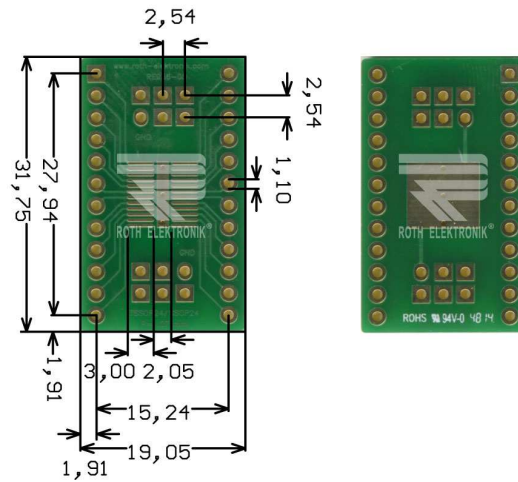
RE936-08

- Multiadapter für TSSOP24 & SSOP24
- Epoxydglashartgewebe FR4 1,50 mm
- Zweiseitig 35 µm Cu
- Durchkontaktiert (PTH)
- Oberfläche chem. Ni/Au
- Lötstopplack
- Adaptionplatine für TSSOP24 und SSOP24 mit 1,27 mm Pitch
- Einreihig ausgeleitet in das Raster 2,54 mm
- Zwei Experimentierfelder mit 2 x 3 Lötinseln 2,20 x 2,20 mm
- Abschirmungsfeld und Kühlfläche
- Größe 31,75 x 19,05 mm



RE936-08

- Adaptateur multiple TSSOP24 & SSOP24
- Fibre de verre époxyde 1.50 mm
- Double face 35 µm Cu
- Métallisation des trous (PTH)
- Surface avec Ni/Au chimique
- Masque de soudure
- Platine d'adaptation pour TSSOP24 & SSOP24 avec 1.27 mm pitch
- Pas 2.54 mm
- Deux zones d'expérimentation avec des carrés de 2 x 3 2.20 x 2.20 mm
- Blindage et zone de refroidissement
- Dimensions 31.75 x 19.05 mm



RE936-08

- Multiadaptador para TSSOP24 y SSOP24
- Fibra de vidrio epoxídica FR4 1,50 mm
- Por dos lados 35 µm de Cu
- Agujeros con contactos metalizados (PTH)
- Superficie terminal química de Ni/Au
- Máscara de inhibidora de la soldadura
- Placa de circuito impreso de adaptación para TSSOP24 y SSOP24 con 1,27 mm Pitch
- Espacio entre orificios en una línea 2,54 mm
- Dos zonas de experimentación con 2 x 3 nodos de soldadura de 2,20 x 2,20 mm
- Campo de apantallado y superficie de refrigeración
- Tamaño 31,75 x 19,05 mm

X-ON Electronics

Largest Supplier of Electrical and Electronic Components

Click to view similar products for [PCBs & Breadboards](#) category:

Click to view products by [Roth Elektronik](#) manufacturer:

Other Similar products are found below :

[8004](#) [8029](#) [1268-12](#) [1268-10](#) [1320833-1](#) [923252-R](#) [3410](#) [3396](#) [15107](#) [15072](#) [8006](#) [1268-19](#) [1268-20](#) [8026](#) [1239-19](#) [SBBTH1520-1](#)
[SBBTH1506-1](#) [SBBTH4080-1](#) [SBBTH3030-1](#) [SBBTH1512-1](#) [SBBTH1508-1](#) [SBBSM2120-1](#) [SBB2808-1](#) [SBB2805-1](#) [SBB1605-1](#)
[SBB1602-1](#) [SBB1005-1](#) [SBB1002-1](#) [3426](#) [32P15WE](#) [SBB0004-1](#) [SBB830-QTY10](#) [RE013-LF](#) [RE014-LF](#) [RE015-LF](#) [RE1040](#) [RE1210-LF](#)
[RE200-C3](#) [RE210-S1](#) [RE317-HP](#) [RE438-LF](#) [RE500-HP](#) [RE510-S2](#) [RE510-S3](#) [RE899](#) [RE900-02](#) [RE900-04](#) [RE904](#) [RE909](#) [RE914](#)