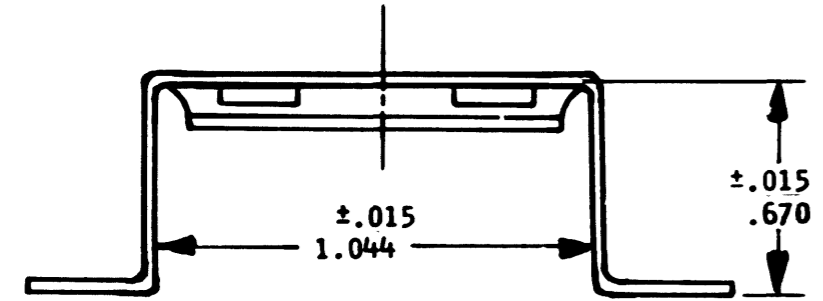
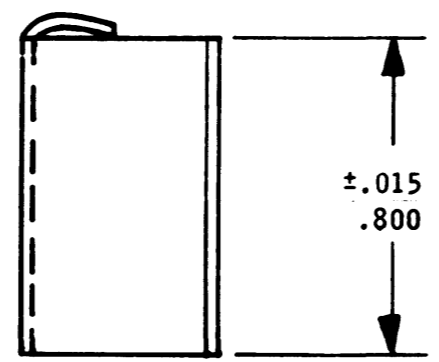
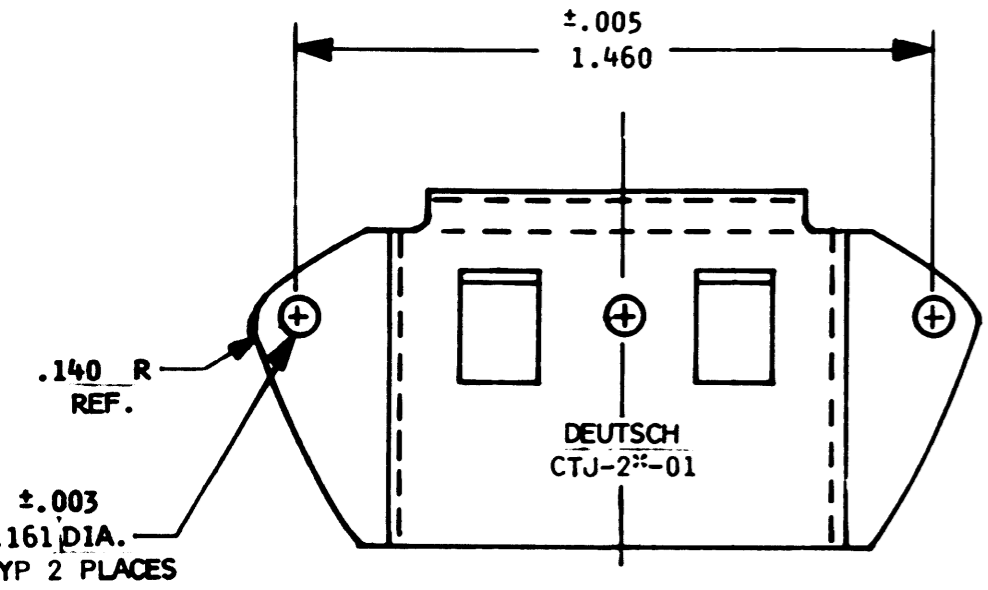


CTJ-2*-01

REVISIONS			
SYM	DESCRIPTION	DATE	APPROVED
N/C	NEW RELEASE PER E.O. 85738	5-8-78	CP
A	Revised per E.O. 89594	5-19-80	m.k.



3. EXPLANATION OF PART NUMBER:
 CTJ-2 * -01
 — BASIC IDENTIFIER
 — FINISH (SEE NOTE 1)
 — SINGLE FULL MODULE (OR DOUBLE HALF MODULE) ACCEPTANCE

4. UNLESS OTHERWISE STATED ALL DIMENSIONS ARE IN INCHES.

1. * IS USED IN LIEU OF FINISH INDICATOR LETTER.
 SPECIFY: A FOR HARD BLACK ANODIZE
 B FOR OLIVE DRAB CADMIUM
 C FOR CLEAR CADMIUM
 D FOR NICKEL (STANDARD)
NOTE: CONSULT THE DEUTSCH FACTORY FOR AVAILABILITY OF FINISHES OTHER THAN SPECIFIED.

SIGNATURE & DATE	
DR	M. Wakeland 5-8-78
CHK	C. Aguilar 5-10-78
PE	J. Mac Donald 5-10-78
APPD	
SCALE	NONE WT

MOUNTING BRACKET
 ELECTRONIC COMPONENT
 MODULE
 CTJS
 ENVELOPE

CP	MATL CODE
The Deutsch Company ELECTRONIC COMPONENTS DIVISION Municipal Airport Banning, California	
B	CTJ-2*-01
DWG SIZE	CODE SHEET OF

X-ON Electronics

Largest Supplier of Electrical and Electronic Components

Click to view similar products for [Gate Drivers](#) category:

Click to view products by [TE Connectivity](#) manufacturer:

Other Similar products are found below :

[00028](#) [00053P0231](#) [8967380000](#) [56956](#) [CR7E-30DB-3.96E\(72\)](#) [57.404.7355.5](#) [LT4936](#) [57.904.0755.0](#) [5801-0903](#) [5803-0901](#) [5811-0902](#)
[5813-0901](#) [58410](#) [00576P0030](#) [00581P0070](#) [5882900001](#) [00103P0020](#) [00600P0005](#) [00-9050-LRPP](#) [00-9090-RDPP](#) [5951900000](#) [01-](#)
[1003W-10/32-15](#) [LTI LA6E-1S-WH-RC-FN12VXCR1](#) [0131700000](#) [00-2240](#) [LTP70N06](#) [LVP640](#) [0158-624-00](#) [5J0-1000LG-SIL](#) [020017-13](#)
[LY1D-2-5S-AC120](#) [LY2-0-US-AC120](#) [LY2-US-AC240](#) [LY3-UA-DC24](#) [00-5150](#) [00576P0020](#) [00600P0010](#) [LZNQ2M-US-DC5](#) [LZNQ2-](#)
[US-DC12](#) [LZP40N10](#) [00-8196-RDPP](#) [00-8274-RDPP](#) [00-8275-RDNP](#) [00-8609-RDPP](#) [00-8722-RDPP](#) [00-8728-WHPP](#) [00-8869-RDPP](#) [00-](#)
[9051-RDPP](#) [00-9091-LRPP](#) [00-9291-RDPP](#)