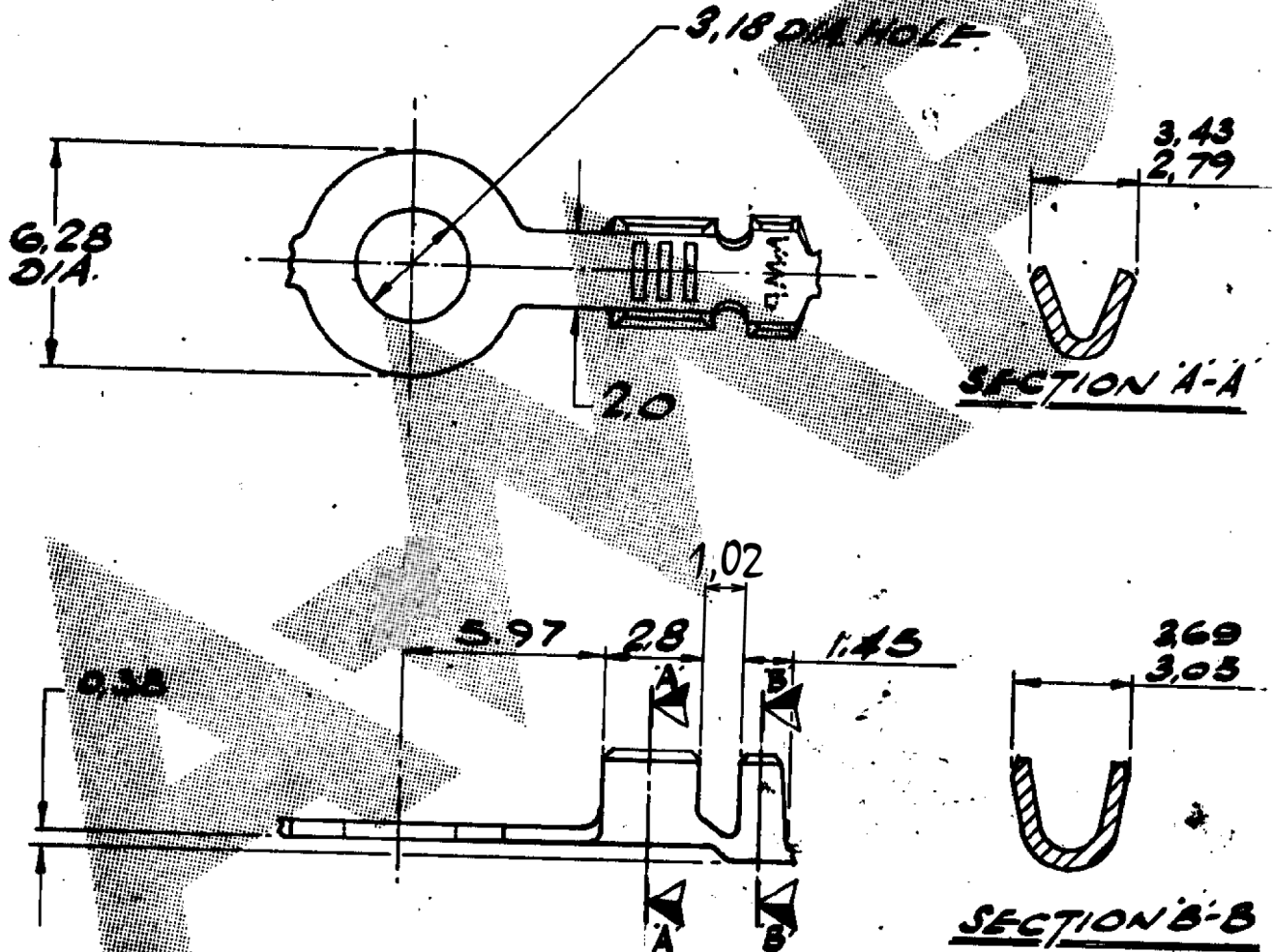


C342018

3rd ANGLE (AMERICAN) PROJECTION

DIMENSIONS IN **M.M.** DO NOT SCALE PRINT



ELECTRO-TIN		BRASS 0.50 THICK		342018-2	
NONE		TEMPER 1		342018-1	
FINISH		MATERIAL		PART NUMBER	
© AMP of GREAT BRITAIN LTD 1983				CUSTOMER COPY REFERENCE ONLY	
MATERIAL AND FINISH SEE ABOVE				AMP of Great Britain Ltd.	
				TERMINAL HOUSE, STANMORE, MIDDX.	
A	ECR-15-013234.	DC	DC	08SEP 2015	CLASS
O	RELEASE FOR PRODUCTION	KS	-	20/83	TYPE
ISS	REVISION RECORD	DR	CHK	DATE	WIRE - RANGE - INSULATION
DR	C.E. SLOUGH	DE			TOLERANCE EXCEPT AS NOTED ± 0.5
CHK	A. HOWARD. 12-4-83	APR		12-4-83	SCALE ± 1° 0' 5:1
				LOC	NO
				E	A C342018
24-20 RING TONGUE STRIP.					

X-ON Electronics

Largest Supplier of Electrical and Electronic Components

Click to view similar products for [Terminals](#) category:

Click to view products by [TE Connectivity](#) manufacturer:

Other Similar products are found below :

[HT-13-10](#) [71M-250-32-NB](#) [01-2065-1-0216](#) [00581P0075](#) [M10-10RX](#) [M10BCK](#) [60205-1](#) [604200-1](#) [60598-1-CUT-TAPE](#) [60617-1-C](#) [60873-1](#) [M14-516R/SK](#) [M14-6RSX](#) [M18-10FLX](#) [M18-8FBX](#) [M18-8R/LX](#) [M18BCK](#) [61314-6-C](#) [61-S](#) [61-SN-A](#) [62-NBM-A](#) [63-S](#) [640179-1](#) [640917-2-CUT-TAPE](#) [6501550002](#) [66107-2-C](#) [66107-4-C](#) [696683-1](#) [696834-1](#) [696861-1](#) [696931-1](#) [696999-1](#) [M8-516RK](#) [M86700006](#) [MA250DMFMX-A](#) [701-2007](#) [701-2307](#) [701-7761-03](#) [70F-110-32-PB](#) [718-N-A](#) [71M-187-20-NBL](#) [71M-250-32-NBL](#) [72F-187-20-NBL](#) [72M-250-32-NBL](#) [7310](#) [73F-250-32](#) [73F-250-32-NBL](#) [73F-250-32-NL](#) [F14-10C](#) [F-1M](#)