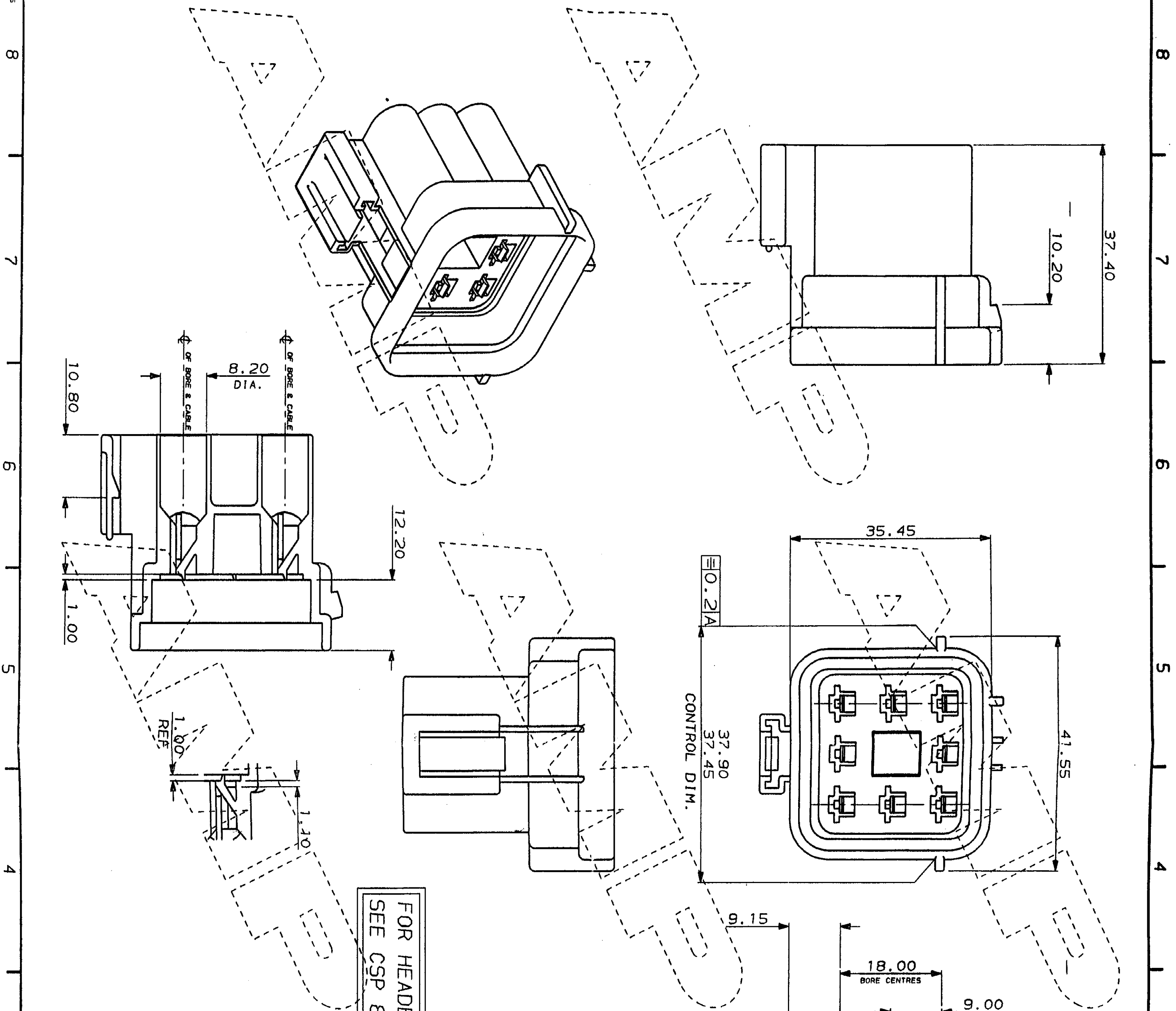


A B C D E F 8 7 6 5 4 3 2 1



FOR HEADER DETAILS OF THIS PART
SEE CSP 8391 REV. 14

DO NOT SCALE
DIMENSIONS IN MM.



FINISH	MATERIAL	PART NUMBER
WHITE	NYLON 6.6	344073-4
BLUE	NYLON 6.6	344073-3
RED	NYLON 6.6	344073-2
BLACK	NYLON 6.6	344073-1

CUSTOMER DWG
FOR REFERENCE ONLY

DR. R. S.
CH. R. J. S.
APP. B. J.

RELEASED FOR PUBLICATION
17.6.87

8 WAY TAB HSG.
ECONOMISEL 3 HIGH CURRENT

AMP
TERMINAL HOUSE
STANDARD
HIBOX.

REV	DATE	BY	APP.	REASON
0	11.3.88	CM/DA		REL. FOR PROD.
1	18.7.88	CS/MI		UPDATED
2	30.6.89	CS/MI		UPDATED
3	3.10.89	CS/VS		ADDED DETAILS
4	27.11.91	CS/RO		ADDED DETS. AND REV. 3
5				ADDED DETS. AND REV. 4

SCALE: 2/1
LOC: E
SIZE: A2
DWS. No. C344073
REV: D
SHEET: 1/1

FORMAT 22/05/85

X-ON Electronics

Largest Supplier of Electrical and Electronic Components

Click to view similar products for [Automotive Connectors](#) category:

Click to view products by [TE Connectivity](#) manufacturer:

Other Similar products are found below :

[003-018-000](#) [600858](#) [60403001](#) [60993906-B](#) [60993913-B](#) [629515004020001](#) [M902-2131](#) [M902-2161](#) [M902-2344](#) [72.330.1035.1](#)
[73.353.4028.0](#) [F118010](#) [F119300-B](#) [F132210](#) [F132210-B](#) [F166900](#) [F180100](#) [F258300](#) [F258300-B](#) [F294300-B](#) [F339100](#) [F339700](#) [F358300-](#)
[B](#) [F374110](#) [F407400](#) [F412210](#) [F427600](#) [F444110](#) [F487000](#) [F495100-B](#) [F500900-B](#) [F509500B-B](#) [770444-1](#) [776880-1](#) [827153-1](#) [881735-1](#)
[8N1515-32-24P](#) [9-1326727-8](#) [9-1326729-8](#) [925467-1](#) [925474-1](#) [928905-1](#) [936398-2](#) [964562-1](#) [964562-4](#) [964731-2](#) [965051-1](#) [968782-1](#)
[GT17SA-8DS-HU](#) [GT17VS-10DP-5.2CF](#)