

## RFA-02-L2H1

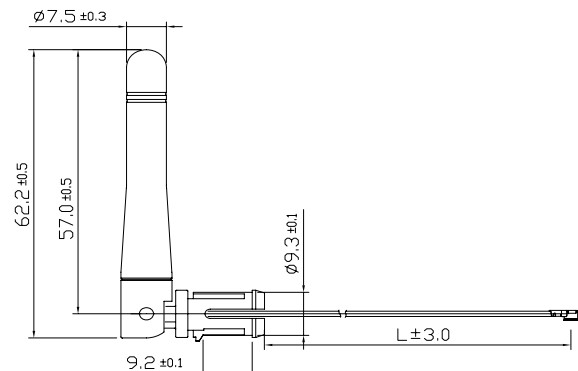
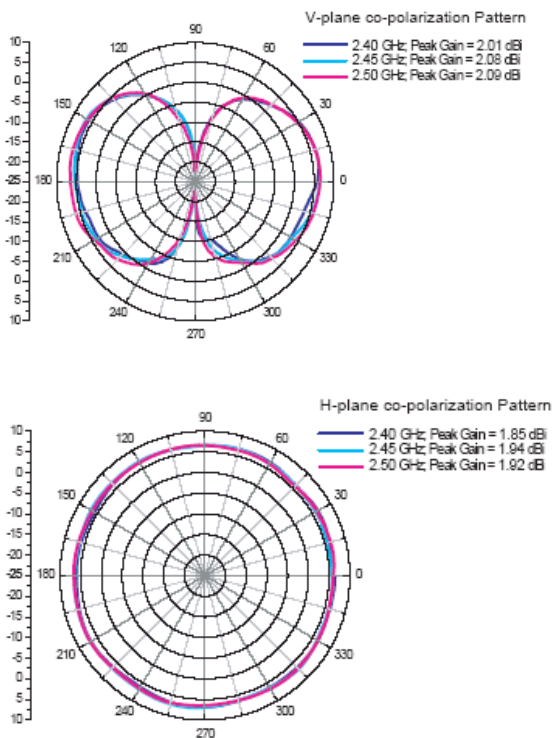
### Specifications

|                 |                     |
|-----------------|---------------------|
| Frequency range | 2400 MHz – 2500 MHz |
| Antenna gain    | 2 dBi               |
| VSWR            | 2.0 : 1 Max.        |
| Polarization    | Linear, vertical    |
| Impedance       | 50 $\Omega$         |
| Temperature     | - 10°C to +55°C     |
| Connector       | I-PEX               |
| Cable           | 1.13                |



### Environment & Mechanical Characteristics

|                 |                       |
|-----------------|-----------------------|
| Temperature     | - 10°C to +55°C       |
| Humidity        | 95% @ 25°C            |
| Wire material   | ϕ 1.13 VW-1           |
| Radome material | CHI MEI –ABS PA757 HB |



## X-ON Electronics

Largest Supplier of Electrical and Electronic Components

*Click to view similar products for [Antennas](#) category:*

*Click to view products by [Aristotle Enterprises](#) manufacturer:*

Other Similar products are found below :

[CCT FM1](#) [ABFT](#) [AD-NM-SMAF 001-0021](#) [CTC110](#) [MAF94149](#) [EXE902SF](#) [MMCX-SMA-100](#) [PDQ24496-91NF](#) [GAN30084EU](#) [930-033-R](#) [A08-HABUF-P5I](#) [AAF95035](#) [DG-ANT-20DP-BG-B](#) [APAMPGJ-141](#) [1513563-1](#) [OF86315-FNF](#) [OP24516DS-91NM](#) [A09-HASM-7](#) [EXE902MD](#) [EXE902SM](#) [SPDA17806/2170LAR](#) [APAMPG-117](#) [GPS1575SP26-004](#) [GPS15MGSMA](#) [CMD69273P-30NF](#) [CMQ69273-30NF](#) [RD2458-5-OTDR-NM](#) [RD2458-5-RSMA](#) [TRAB24/49003](#) [W4120ER5000](#) [W6102B0100](#) [YE572113-30RSMM](#) [108-00014-50](#) [SPDA17RP918](#) [OP24516SX-91NM](#) [OP24516SX-91RSMM](#) [CMQ69273P-30NF](#) [CMS69273-30NF](#) [CMS69273P-30NF](#) [TRAB24003N](#) [TRAB24003NP](#) [TRAB8213NP](#) [TRAB8903](#) [A09-Y8NF](#) [A09-Y11NF](#) [A09-HSM-7](#) [A09-F8NF-M](#) [A09-F5NF-M](#)