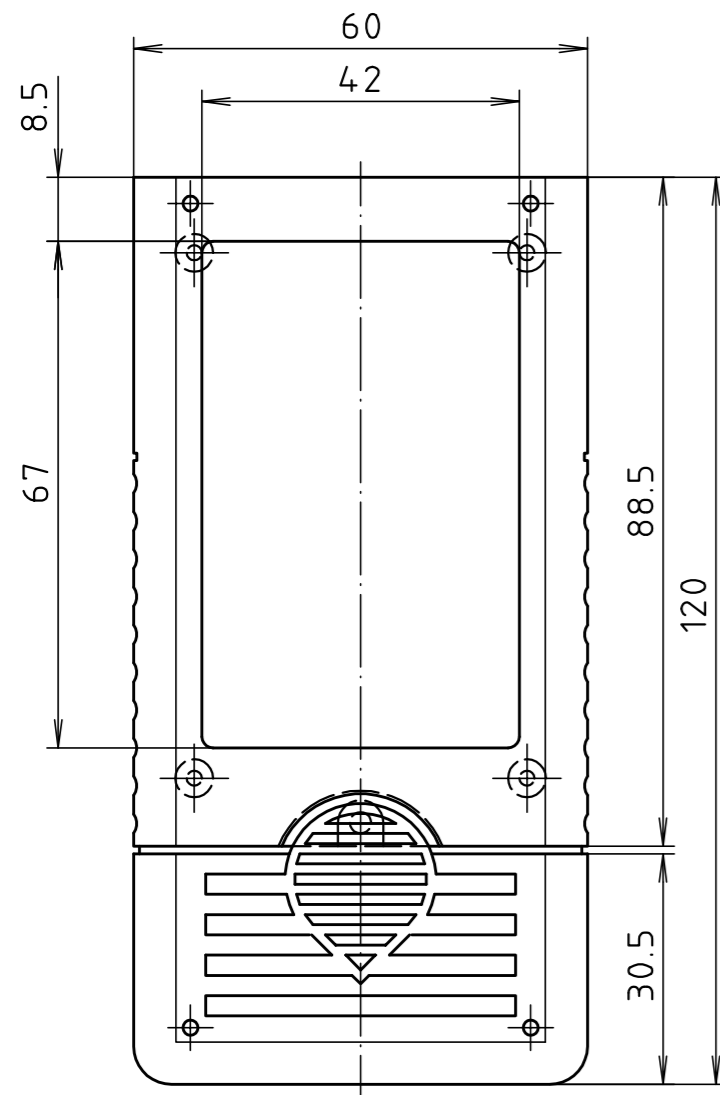
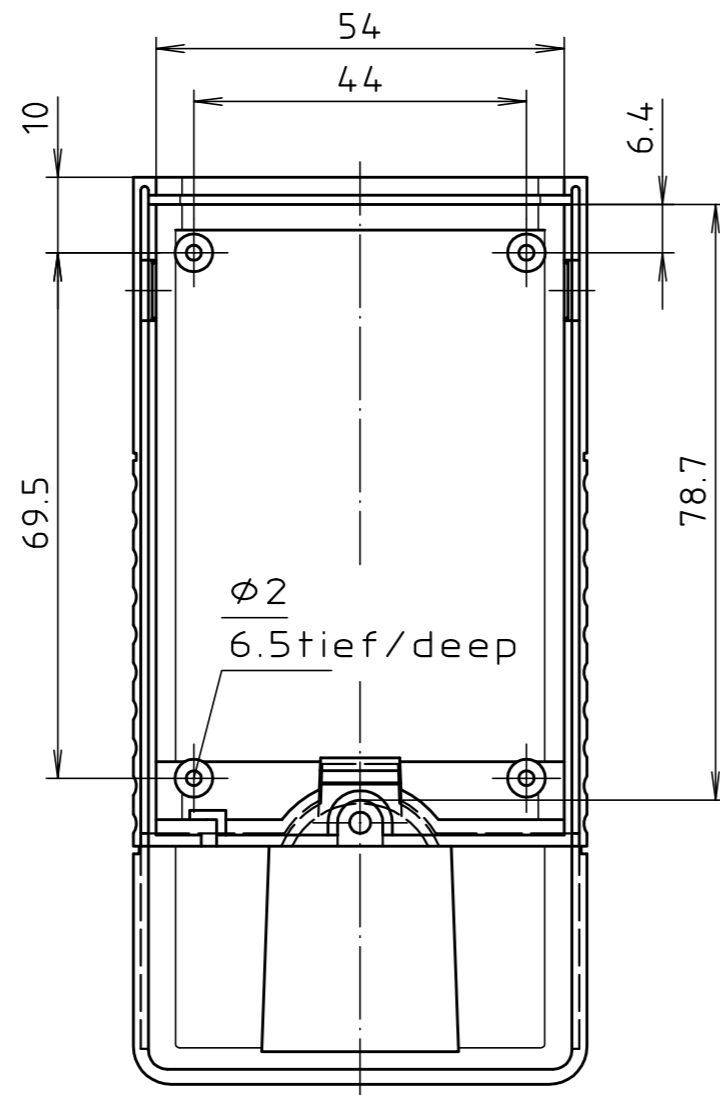
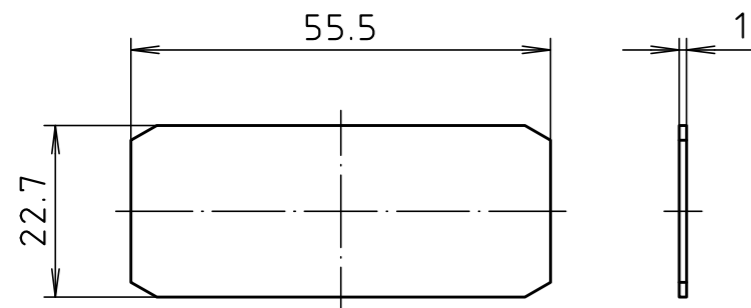


"Schutzvermerk nach DIN ISO 16016 beachten." "Please pay attention to copyright note DIN ISO 16016"

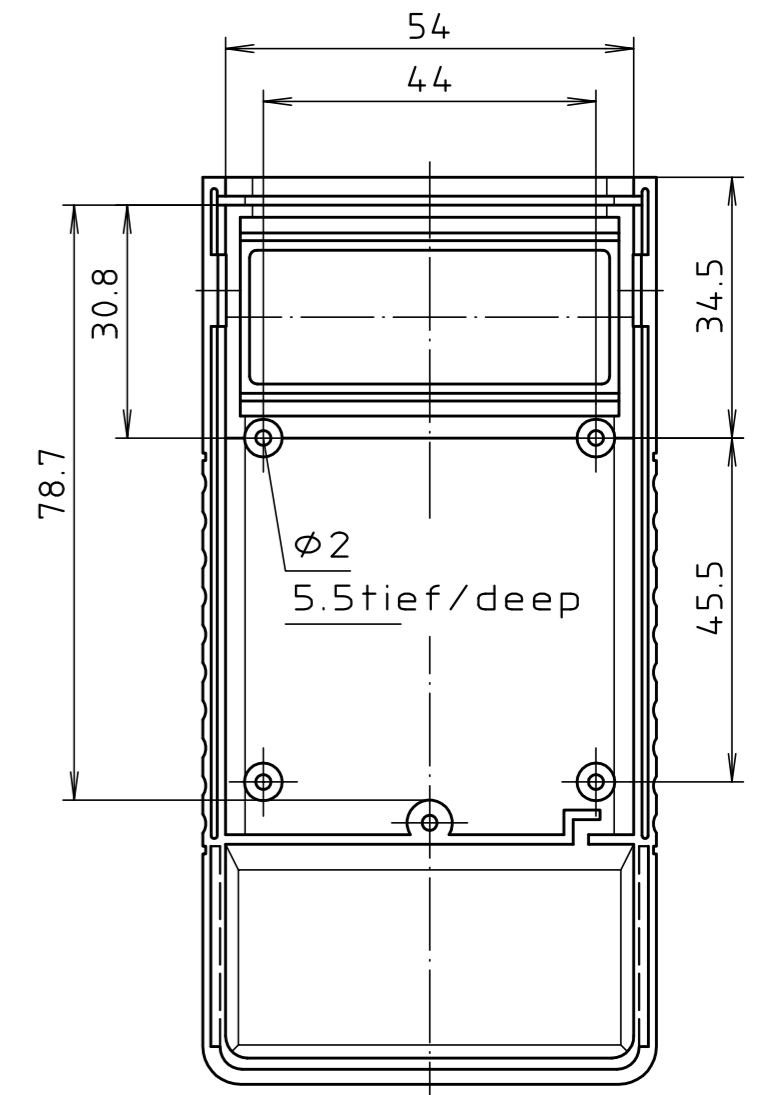
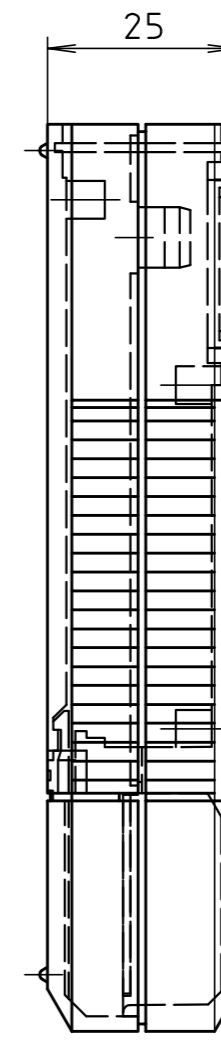
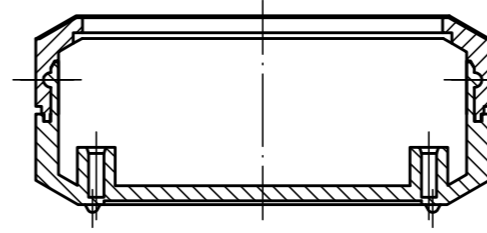
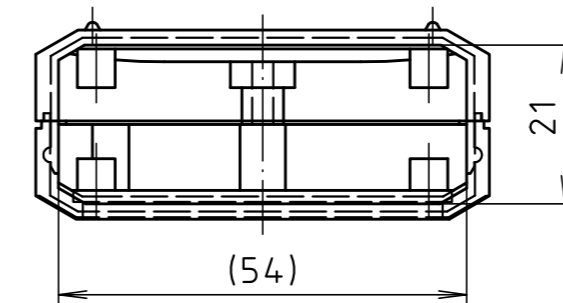
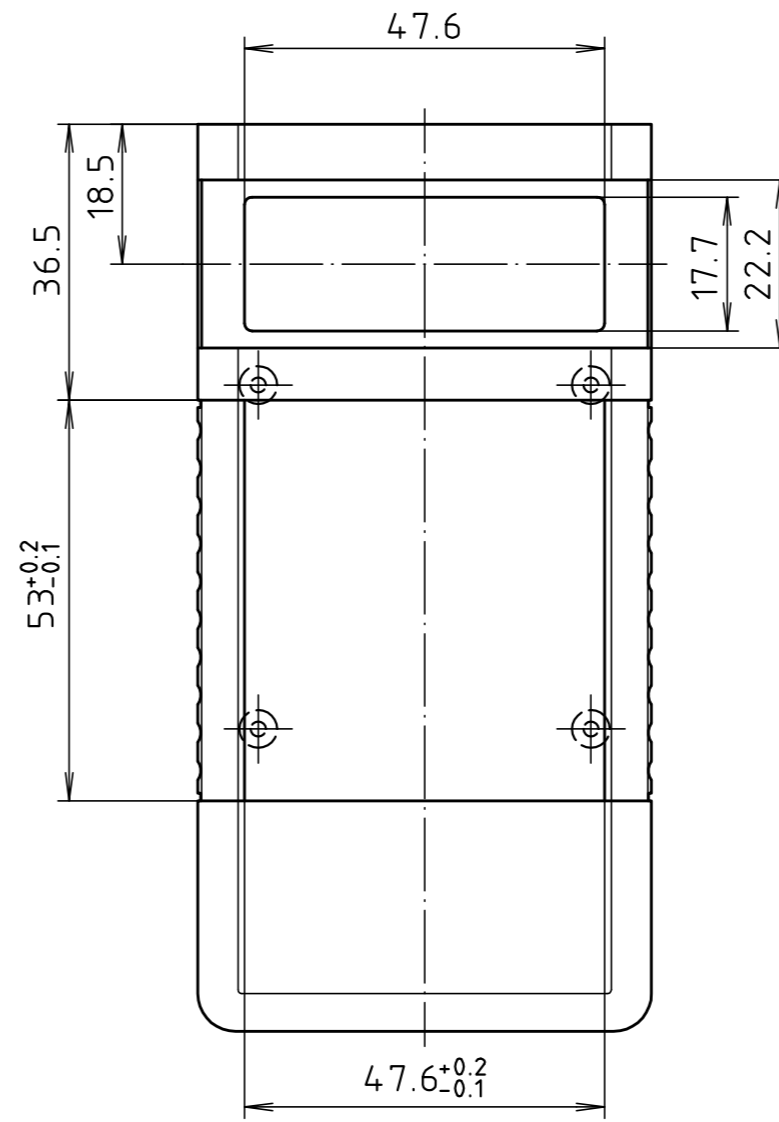
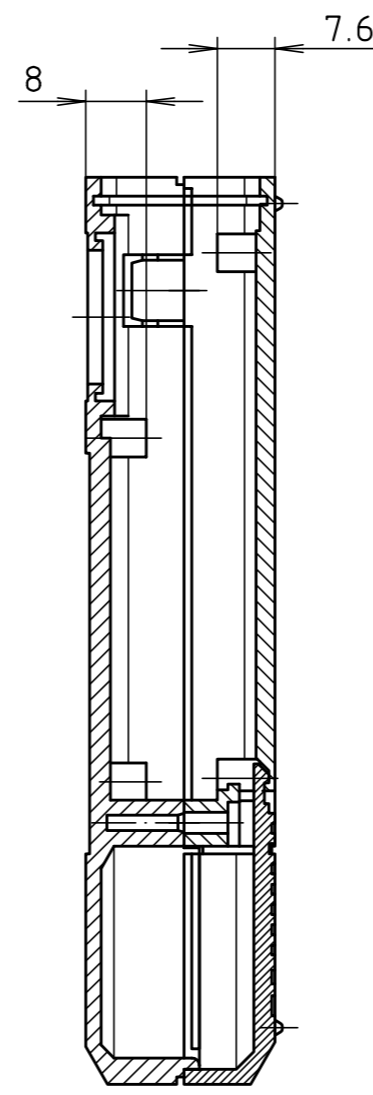
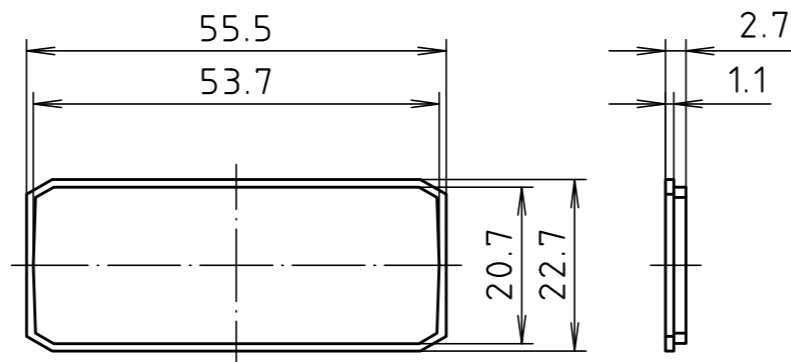


Frontplatte Alu/
Front plate alu



Unterteil von Innen/
Base inside

Frontplatte Kunststoff/
Front plate plastic



Oberteil von Innen/
Lid inside

Maßstab/
Scale: 1:1

Zeichnungs-Nr. / Drawing-No.:
2G 5015.093.03

Artikel / Article:
BOS 500 / BOS 501
Katalogzeichnung/ Catalogue drawing

3629 21.08.02
A.Nr./ Datum/
Alt-No./ Date:

DISK: 2 800 284
Datum/Date: 14.01.93 FW



X-ON Electronics

Largest Supplier of Electrical and Electronic Components

Click to view similar products for [Electrical Enclosures](#) category:

Click to view products by [Bopla](#) manufacturer:

Other Similar products are found below :

[120-902](#) [120-905](#) [120-403](#) [120-475](#) [120-901](#) [127-410](#) [130-007](#) [130-504](#) [130-506](#) [MR-25L+](#) [30-8739](#) [PIP-11774SCREW](#) [30-9715](#) [MR-25LW+](#) [110-407](#) [111-004](#) [111-008](#) [110-402](#) [110-901](#) [110-907](#) [111-002](#) [110-406](#) [110-910](#) [110-404](#) [110-409](#) [110-410](#) [120-405](#) [106-009](#) [106-505](#) [105-401](#) [106-006](#) [104-406](#) [137-002](#) [105-405](#) [111-005](#) [127-909](#) [106-502](#) [130-475](#) [130-503](#) [127-401](#) [106-010](#) [127-455](#) [127-475](#) [110-903](#) [R260-180-300](#) [9511020](#) [9822029](#) [9820014](#) [P61603000P](#) [9823009](#)