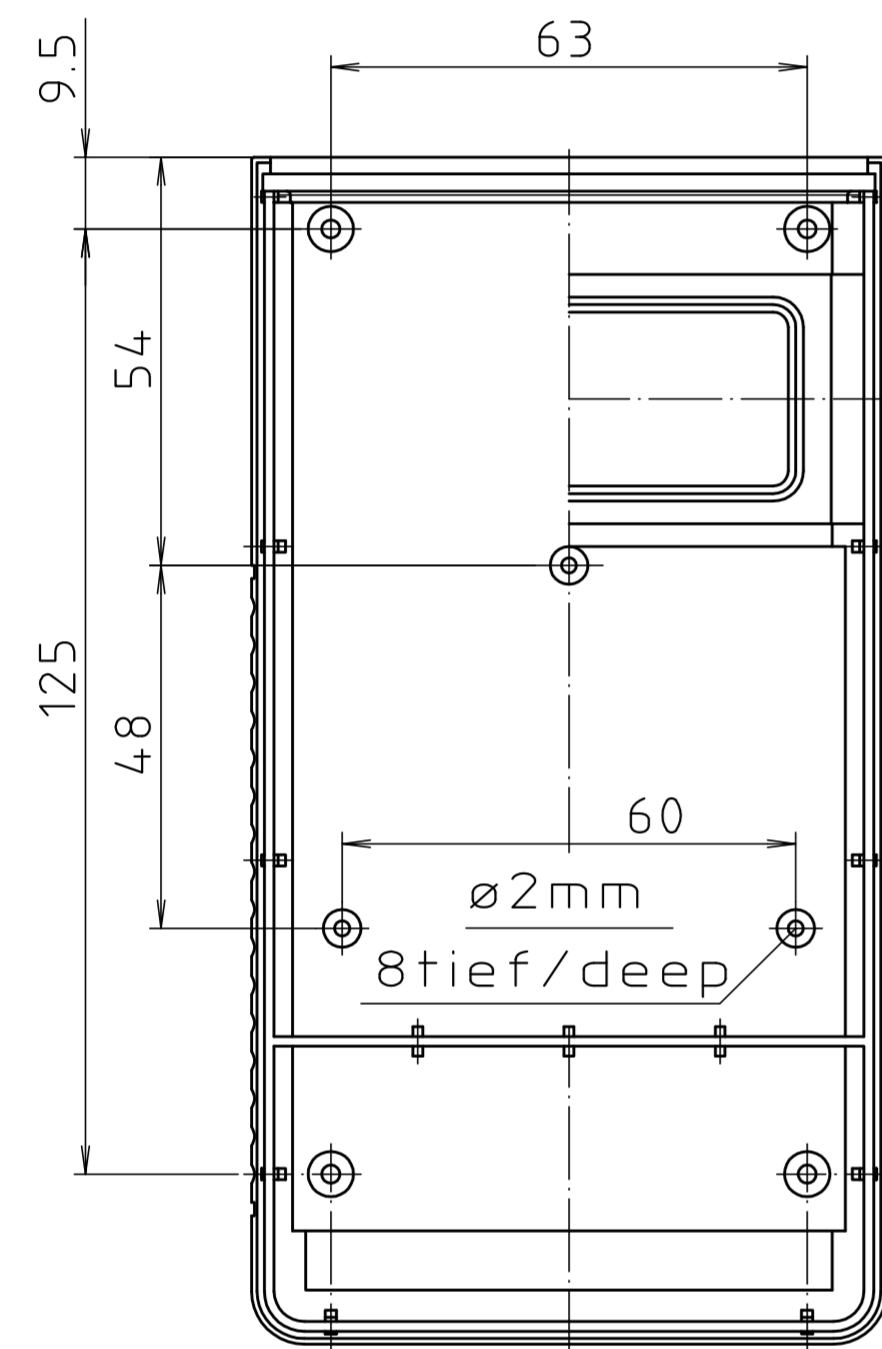
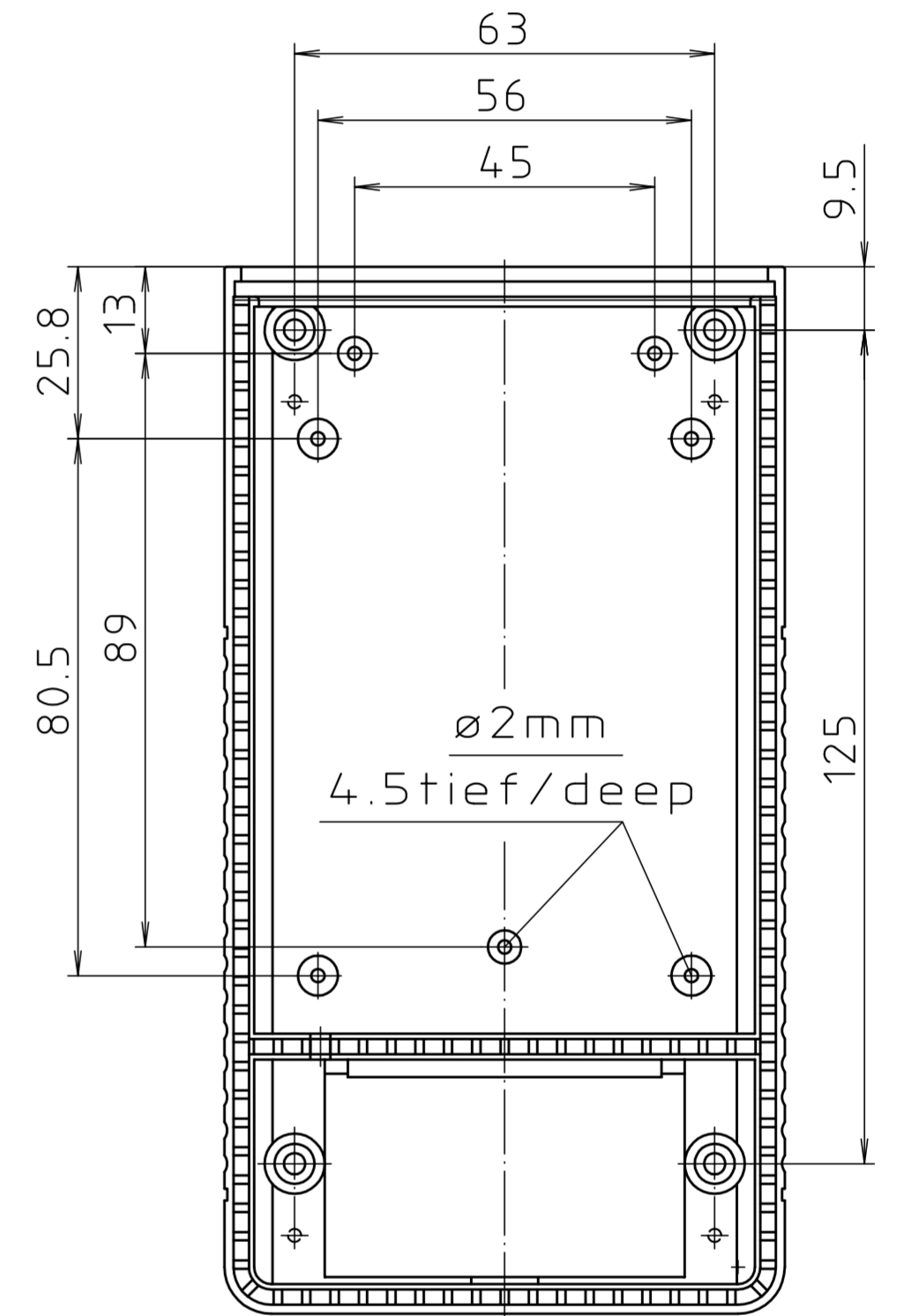
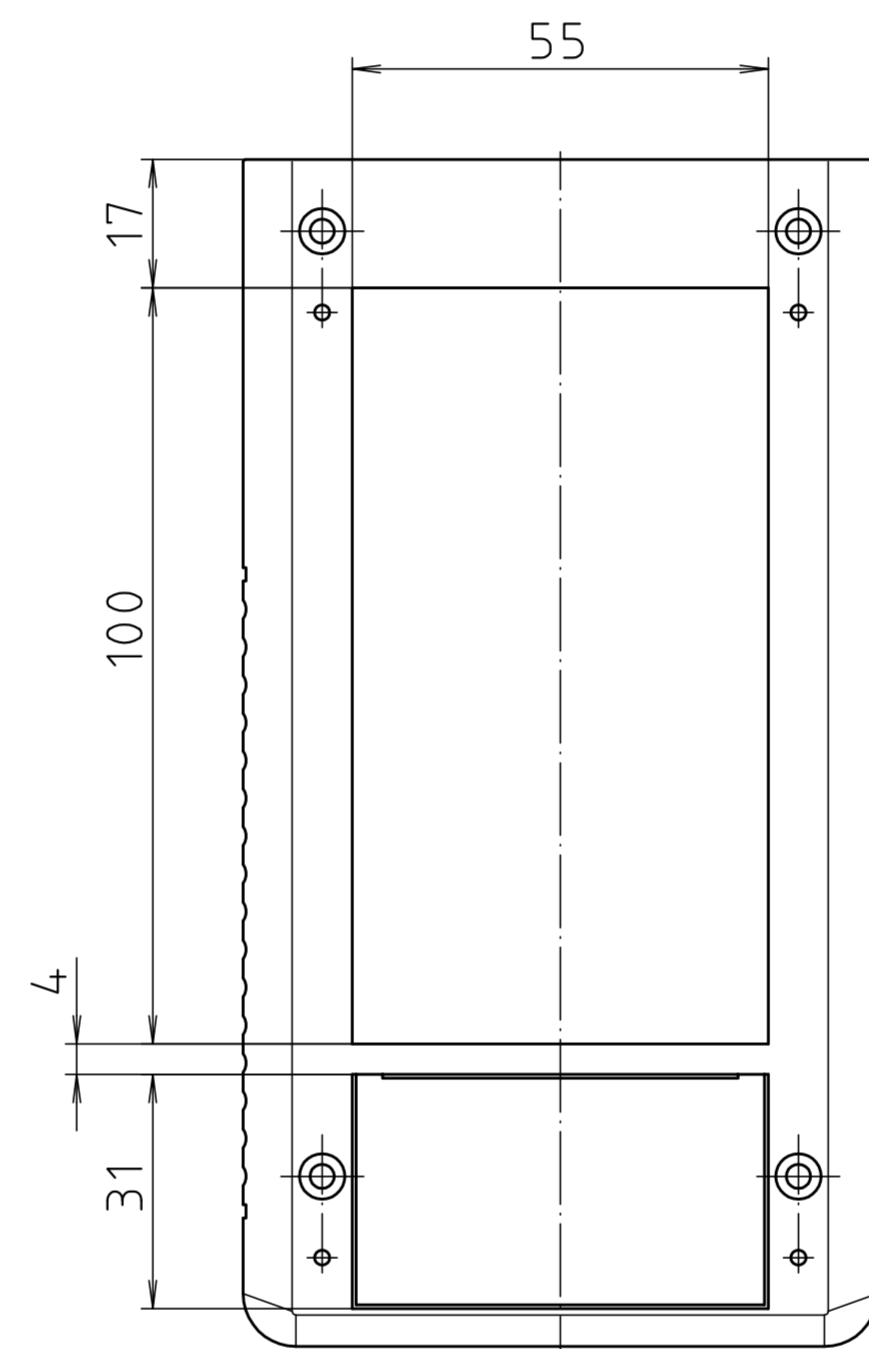
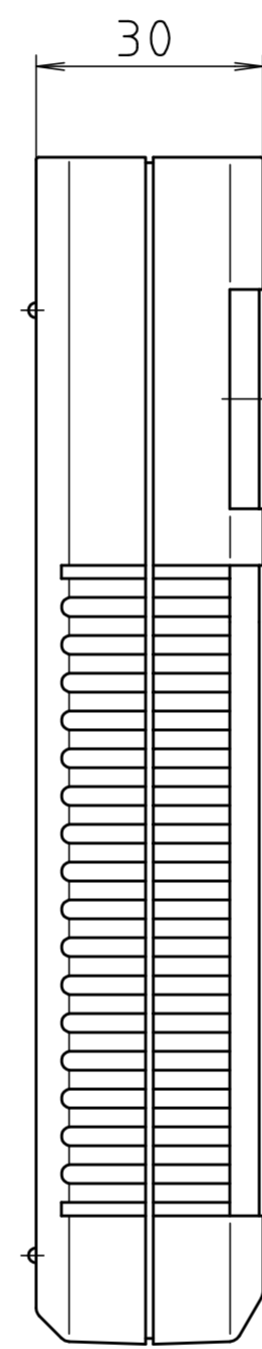
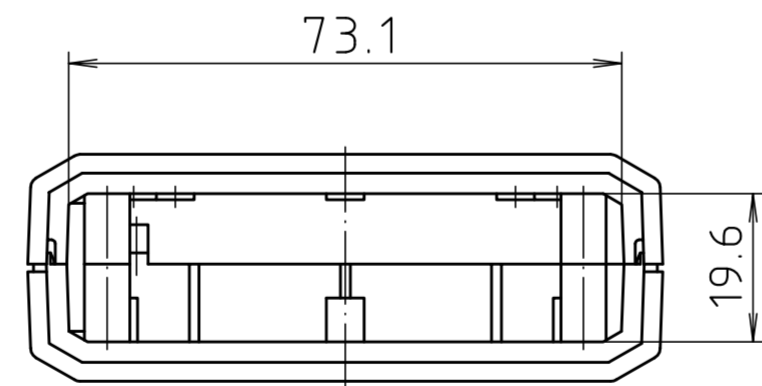
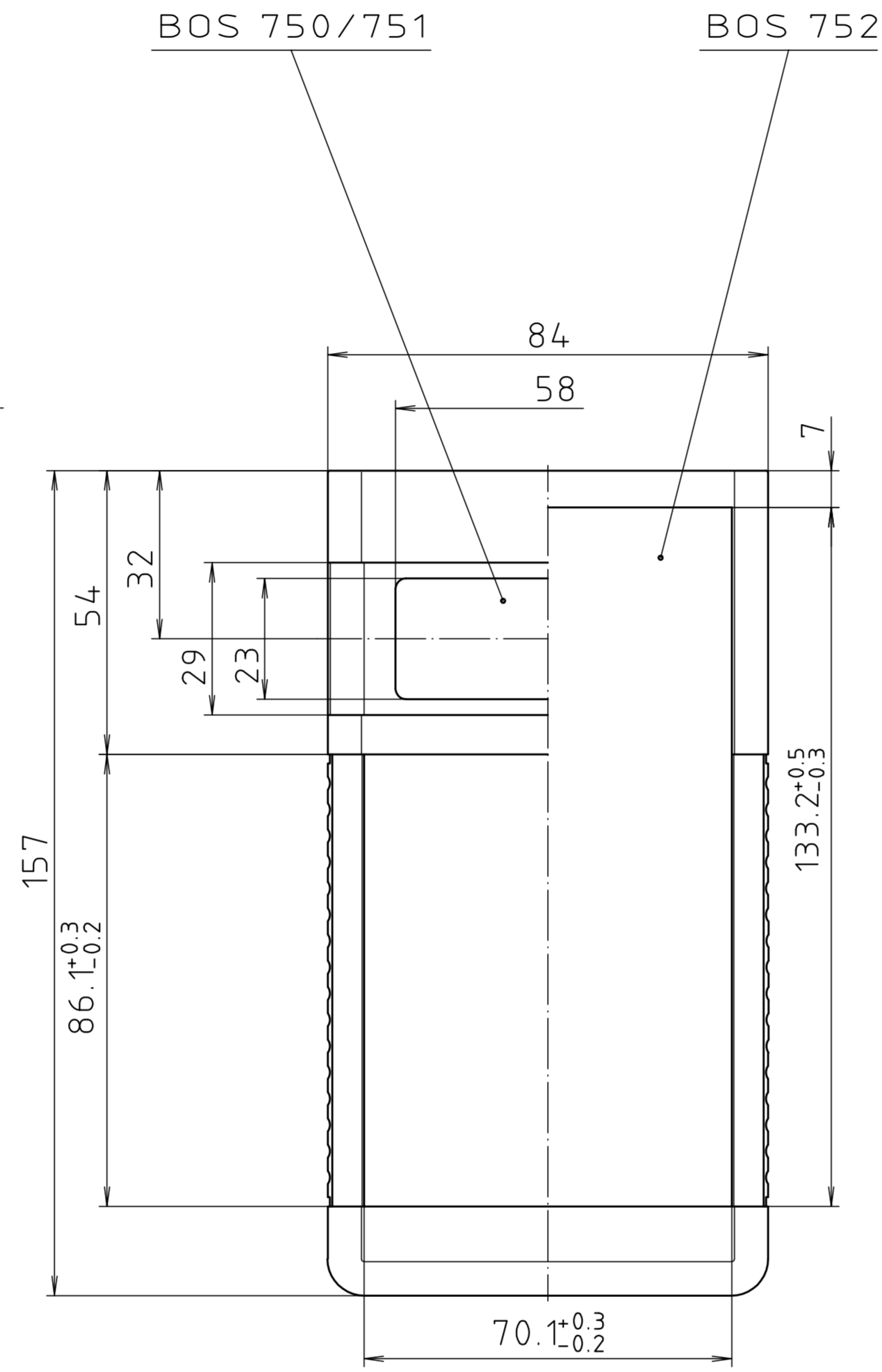
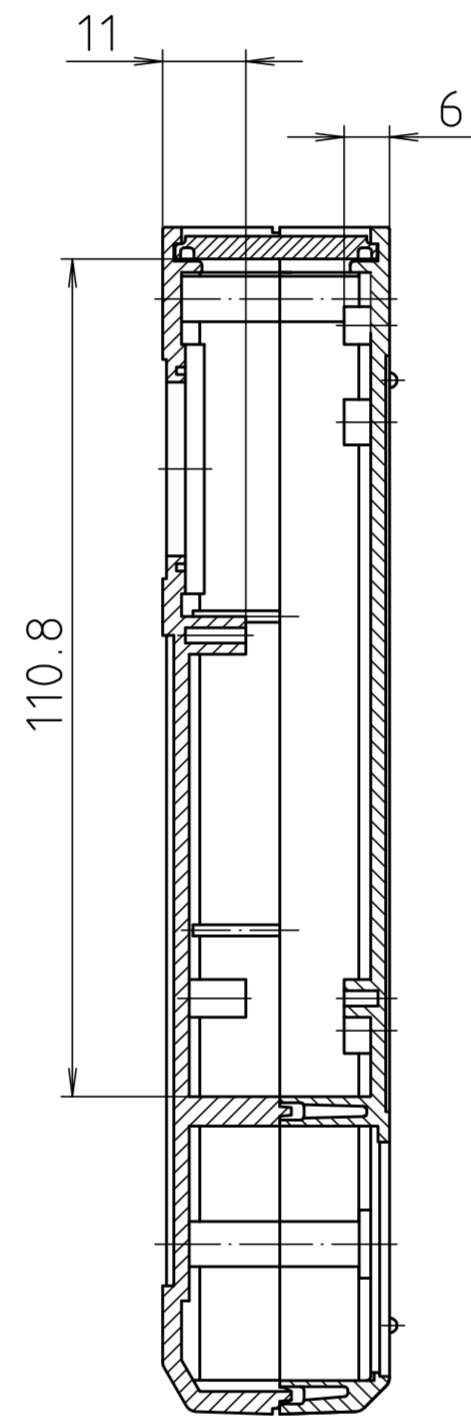


Schutzvermerk nach DIN ISO 16016 beachten. "Please pay attention to copyright note DIN ISO 16016"



Oberteil von Innen/
Lid inside



Unterteil von Innen/
Base inside

| | | |
|--------------------------------------|----------------|--|
| Maßstab/ Scale: | 1:1 | |
| Zeichnungs-Nr. / Drawing-No.: | 1G 5015.135.02 | |
| Artikel / Article: | BOS 750-752 | |
| Katalogzeichnung / Catalogue drawing | - | |
| A-Nr. / Art.-No.: | 3629 | |
| Datum / Date: | 21.08.02 | |
| DISK: | 2 800 813 | |
| Datum / Date: | - | |



X-ON Electronics

Largest Supplier of Electrical and Electronic Components

Click to view similar products for [Electrical Enclosures](#) category:

Click to view products by [Bopla](#) manufacturer:

Other Similar products are found below :

[120-902](#) [120-905](#) [120-403](#) [120-475](#) [120-901](#) [127-410](#) [130-504](#) [130-506](#) [MR-25L+](#) [30-8739](#) [PIP-11774SCREW](#) [30-9715](#) [MR-25LW+](#) [110-407](#) [111-004](#) [111-008](#) [110-402](#) [110-901](#) [110-907](#) [111-002](#) [110-406](#) [110-910](#) [110-404](#) [110-409](#) [110-410](#) [120-405](#) [106-009](#) [106-505](#) [105-401](#) [106-006](#) [104-406](#) [137-002](#) [105-405](#) [111-005](#) [127-909](#) [106-502](#) [130-475](#) [130-503](#) [127-401](#) [106-010](#) [127-455](#) [127-475](#) [110-903](#) [R260-180-300](#) [9511020](#) [9822029](#) [9820014](#) [P61603000P](#) [9823009](#) [R103-164-000](#)