

Kunststoff Knebelknöpfe mit Spannzangenbefestigung

Plastic Wing Knobs with Collet Fixing

Technische Daten

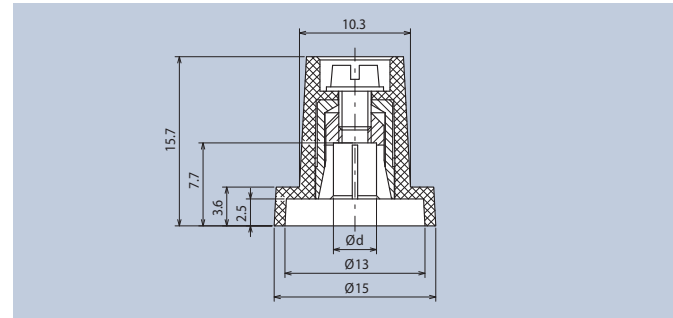
Werkstoff: PA

General Technical Data

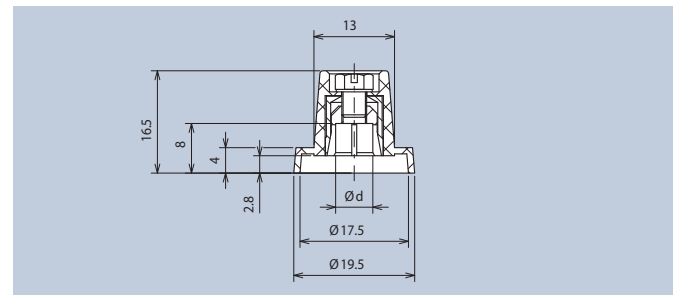
Material: PA



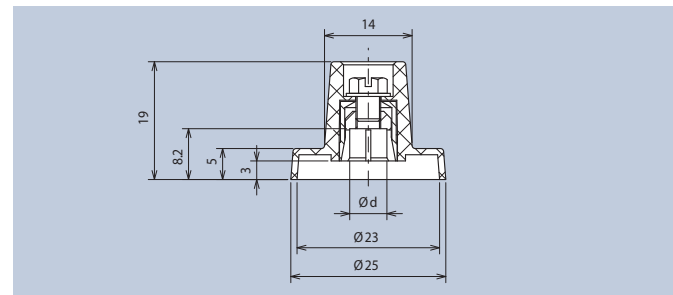
Ød	schwarz · black Art.-Nr.
3	355.31
4	355.41



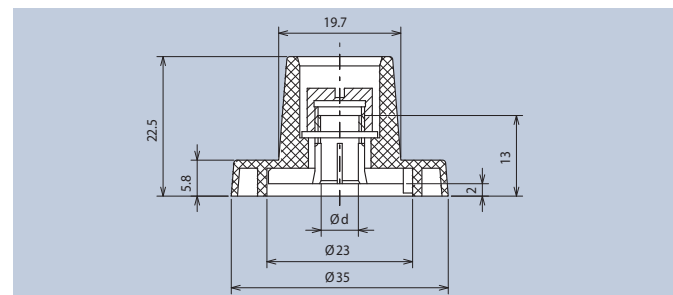
Ød	schwarz · black Art.-Nr.
4	352.41
6	352.61



Ød	schwarz · black Art.-Nr.
6	353.61



Ød	schwarz · black Art.-Nr.
6	354.61



Abdeckkappen glänzend

Caps bright

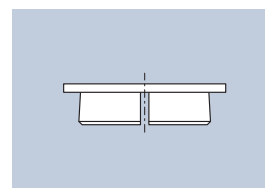
Technische Daten

Werkstoff: ABS (4129.x); PC (499.x); PP (332.x)

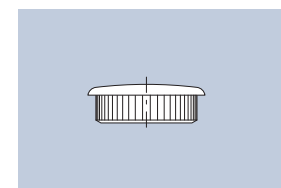
General Technical Data

Material: ABS (4129.x); PC (499.x); PP (332.x)

Abdeckkappe passend zu Knopf · Cap fits to knob				
Farbe · Color	355... · Art.-Nr.	352/353... · Art.-Nr.	354... · Art.-Nr.	
red	4129.062	499.642	332.662	
black	4129.063	499.643	332.663	
grey	4129.064	499.644	332.664	
blue	-	499.646	332.666	
yellow	-	499.647	332.667	
green	-	499.648	332.668	



4129 ...



499.../332...

X-ON Electronics

Largest Supplier of Electrical and Electronic Components

Click to view similar products for [Knobs & Dials](#) category:

Click to view products by [Mentor](#) manufacturer:

Other Similar products are found below :

[61-9028.20](#) [61-9028.9](#) [8529](#) [8573](#) [9-1437622-4](#) [11K5015-EMNB](#) [11K5019-ECNB](#) [11K5020-KLAB](#) [11K5028-JMNG](#) [11K5048-KMNB](#)
[11K5014-EMNB](#) [11K5015-EMNG](#) [11K5019-EMNB](#) [11K5029-KMNG](#) [P400S-08-D6-N](#) [K6510](#) [KNSL500B1/8](#) [AL811BA18](#) [420031B18](#)
[5006](#) [KB700BA1/4](#) [KS700B14](#) [411](#) [4-1437621-3](#) [420065A14AL](#) [5149A](#) [52-928.20](#) [52-928.60](#) [52-928.9](#) [8517](#) [8546](#) [8570](#) [8572](#) [H-516-3A](#)
[P861H-0X-S6](#) [8544](#) [11K5014-JMNG](#) [11K5014-KMNG](#) [11K5014-ECNG](#) [5700E](#) [KA500B18](#) [KFS600B14](#) [KN900AB14](#) [KFS500B14](#)
[KNS501B18](#) [PKD60B1018](#) [PK1100B18](#) [PKES140B14](#) [PKES150B14](#) [PKJT70B14](#)