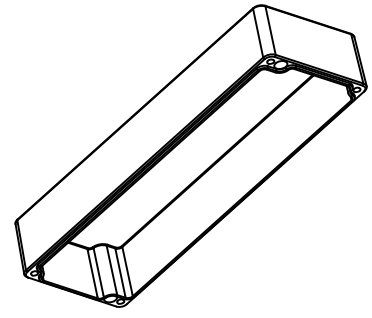
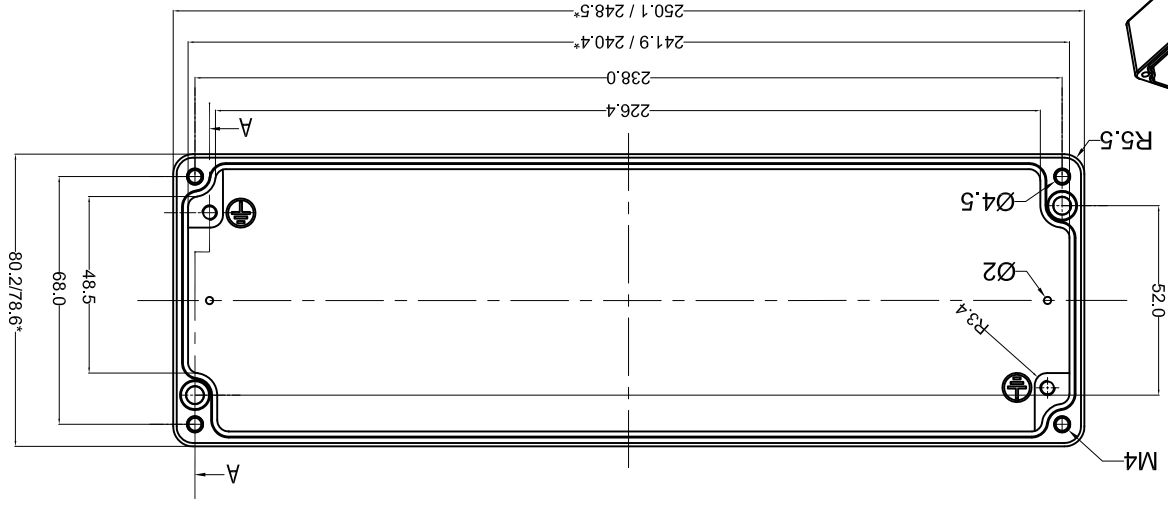


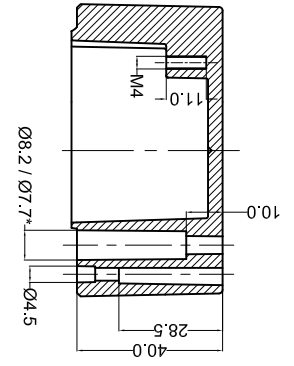
PROPERTY OF RaychemRFG (P) LTD.  
 ALL RIGHTS RESERVED AND/OR PHOTOCOPIING THIS DOCUMENT IS PROHIBITED  
 TO A PERSON WITHOUT RaychemRFG (P) LTD. WRITTEN AUTHORIZATION IS PROHIBITED



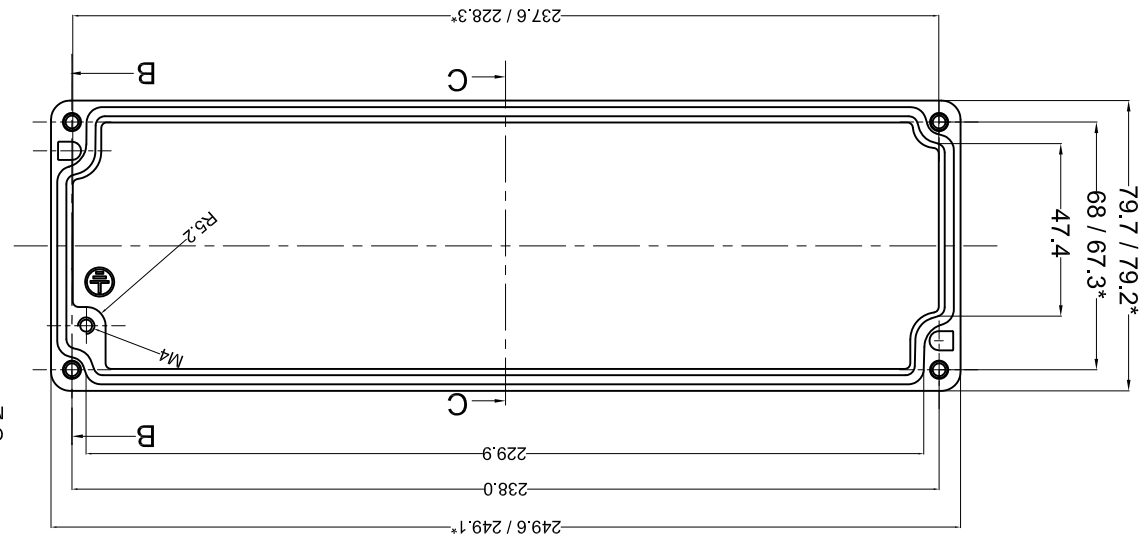
BASE



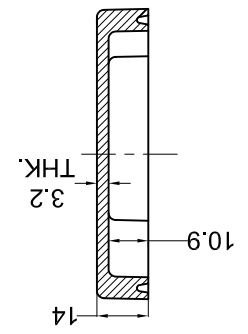
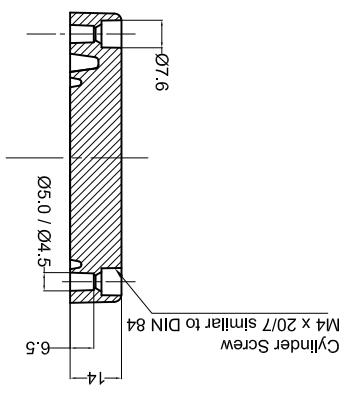
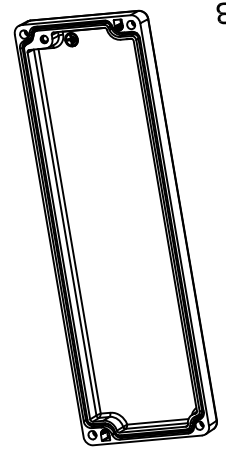
SECTION A-A



SECTION C-C



SECTION B-B



LID

QUANTITY: 1		MATERIAL: AISI 304		MACH NAME: -		DATE: -		SIGN: -		NAME: -	
WEIGHT: NATURAL		FINISH: NATURAL		TITLE: JUNCTION BOX		SCALE: 1:1		S.D. APPROVED: -		REV: 0	
TOLERANCE: ±0.2		DIMENSIONS: ±0.2		RAYCHEM RFG (P) Limited		08/06/18		PAVAN CHECKED: -		DRG. NO. 0	
Holes: ±1.0		ANGLES: -		250 x 80 x 54		08/06/18		MANOJ DRAWN: -		AJB-2508054	
ALL DIMENSIONS ARE IN MM		Web: www.raychemrfg.com		Coat Metal Annex, Dr. Amte Beasant Road, Worli, Mumbai 400030		08/06/18		RRPL DESIGN: -		DRG. NO. 0	

\* = Contical form tapering downward  
 Untoleranced dimensions per GTA 13/5 DIN 1688

## X-ON Electronics

Largest Supplier of Electrical and Electronic Components

*Click to view similar products for* [Enclosures, Boxes, & Cases](#) *category:*

*Click to view products by* [TE Connectivity](#) *manufacturer:*

Other Similar products are found below :

[CR-425 PAINTED](#) [585-R-WH-PK](#) [M-10-PLATED](#) [60221-01](#) [60566-01-000](#) [HPL-9VB BATT DOOR](#) [M-16-LID-PLATED](#) [M18-PLTD](#) [M-21-LID-PLATED](#) [M-21-PLATED](#) [M-23-PLATED](#) [CU-281-MB](#) [6711GSKT](#) [71884-29-028](#) [LH45-100 Black](#) [7200B](#) [72868-510-000](#) [CNS-0000 Black](#) [72883-510-000](#) [CNS-0101 Black](#) [72906-510-000](#) [CNS-0407 Black](#) [73091-510-000](#) [CNM-0000-BLACK Kit](#) [73092-510-000](#) [CNM-0101 Black](#) [73108-510-000](#) [CNL-0303 Black](#) [73395-510-039](#) [CNS-0006 Bone](#) [74257-510-000](#) [CNL-0004](#) [MDC-1183-PLAIN-ALUM](#) [MDC-1183-PTD](#) [MDC-13104-PLAIN-ALUM](#) [MDC-211 - PAINTED IVORY/BEIGE](#) [MDC-321-PTD](#) [MDC-432-PLAIN-ALUM](#) [MDC-973-PTD](#) [76](#) [77153-01-028](#) [FLX6030](#) [83535-01-508](#) [PS-11296-G](#) [PS-11298-B](#) [116-508](#) [120-407](#) [120-412](#) [120-909](#) [120-455](#) [R272-100-000](#) [120-910](#) [R501-001-010](#) [R508-080-000](#) [R508-160-000](#) [R530-120-000](#) [R530-122-000](#) [R530-200-000](#) [R531-160-000](#) [R531-200-000](#) [R582-080-100](#)