

Kautschuk Gerätefüße

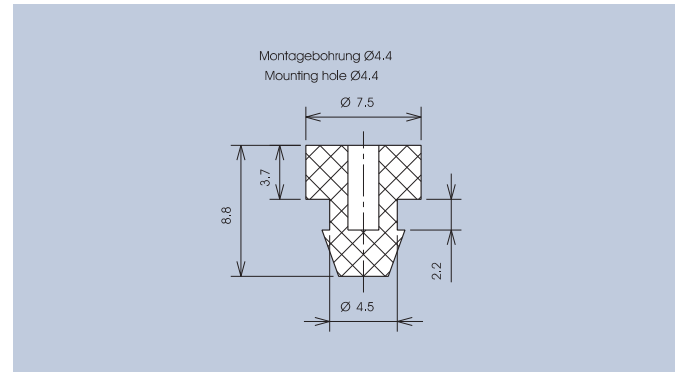
Rubber Instrument Feet

Gerätefüße für Steck-, Schraub- oder selbstklebende Montage. Rutschfest und dauerelastisch.

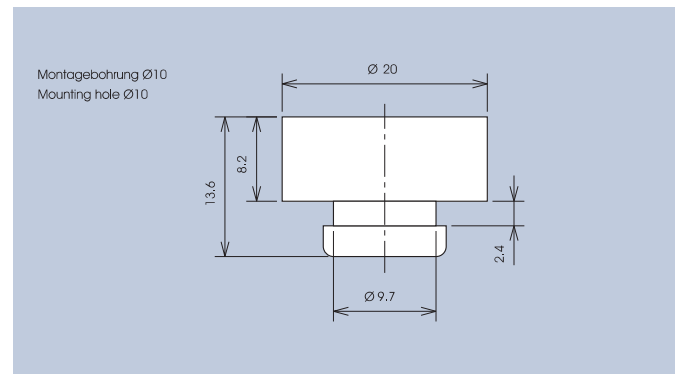
Instrument feet for plug mounting, screws assembly or self-adhesive mounting. Anti-slip and permanently elastic.



Werkstoff · Material	Art.-Nr.
EPDM schwarz · EPDM black	263.13



Werkstoff · Material	Art.-Nr.
Naturkautschuk · natural rubber	3794.7031



Ausführung
Type



1



2

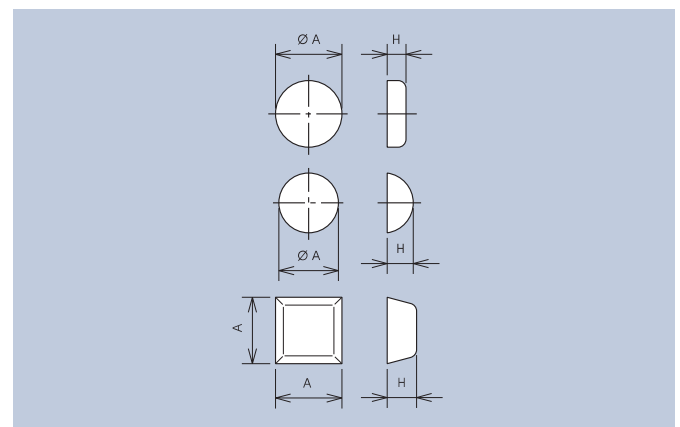


3



4

Ausführung
Type



Ausführung Type	A	H	Art.-Nr. black	Art.-Nr. grey
1	12,7	3,5	3793.7035	3793.7045
2	11,1	5	3793.7006	793.31
3	12,7	5,8	3793.7005	793.21
4	20,6	7,6	3793.7004	793.11

X-ON Electronics

Largest Supplier of Electrical and Electronic Components

Click to view similar products for [Mounting Fixings](#) category:

Click to view products by [Mentor](#) manufacturer:

Other Similar products are found below :

[007310](#) [007541](#) [6-141-P](#) [620HA038NF09](#) [620HA038NF11](#) [71-074914-006](#) [71-146610-6H](#) [712HA170B23128-N](#) [71-441549-19S](#) [71-490451-4H](#) [75-69211-3P](#) [75-69220-27S](#) [75-69224-5S](#) [770-006A109](#) [770-006A109R](#) [770-006A207](#) [770-006A208W1](#) [770-006A209](#) [770-006A306](#) [770-006A703W1](#) [770-006A704](#) [770-006A704W1](#) [770-006A705](#) [770-006A706](#) [770-006A706W1](#) [770-006A707](#) [770-006A709](#) [770-007A203](#) [770-007A203W1](#) [770-007A204W1](#) [770-007A207W1](#) [770-007A703](#) [770-007A704W1](#) [770-007A706](#) [770-007A707W1](#) [770-010Y208](#) [770-010Y308](#) [770-010Y705](#) [770-010Y706](#) [770-010Y707W1](#) [770-011T201](#) [770-011T203](#) [770-011T701W1](#) [770-011T702](#) [770-011T702W1](#) [770-011T703](#) [770-013210W1](#) [770-013311](#) [770-013312](#) [770-013709](#)