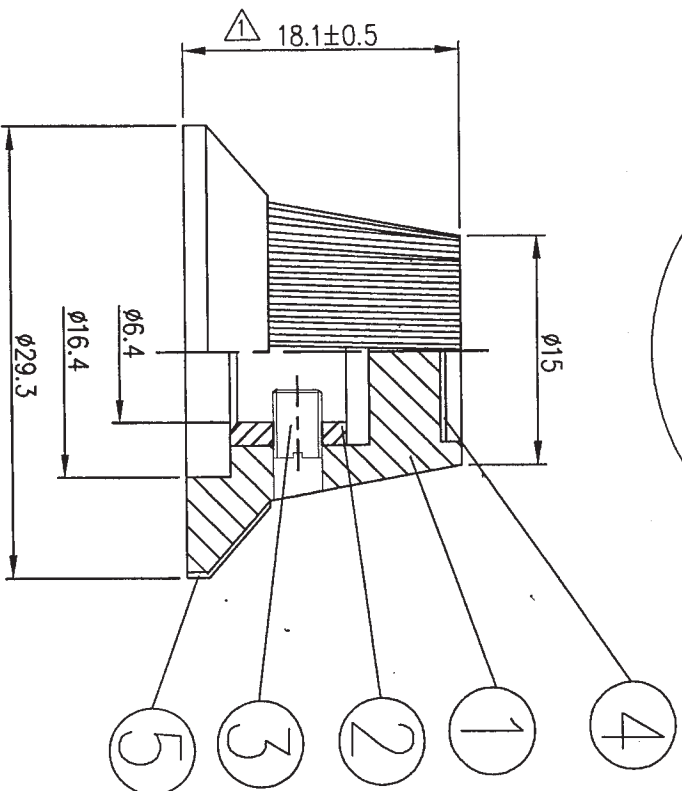
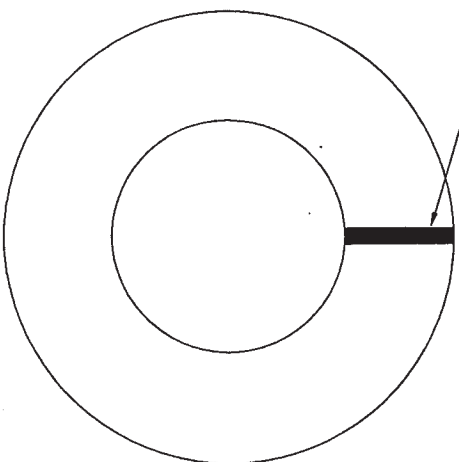


Date	Name	Description	No.
11/24/14	黃洋	依實物修改尺寸公差18.1改為18.1±0.5	△



Tolerances ±0.3mm Unless Otherwise Specified

No	Description	Q'ty	Material	Specification	Finish	Remark
5	Name plate	1	Al			
4	Aluminum plate	1	Al			
3	Screw	1	Brass alloy	M4*P0.7*5L		
2	Metal insert	1	Zinc Alloy	φ9.2*8L*φ6.4		
1	Housing	1	ABS			
Drawn	Checked	Approved	SCI BOM No.	1420100	Model Name	CONTROL KNOBS
黃洋	羅木輝	Simon	Customer No.		Model No.	RN-113B
11/24/14	11/24-14	11/24-14	Unit	mm	Shin Chin Industrial Co., Ltd.	
					Rev.	1

## X-ON Electronics

Largest Supplier of Electrical and Electronic Components

*Click to view similar products for [Knobs & Dials](#) category:*

*Click to view products by [SCI manufacturer](#):*

Other Similar products are found below :

[61-9028.20](#) [61-9028.9](#) [8529](#) [8573](#) [9-1437622-4](#) [11K5015-EMNB](#) [11K5019-ECNB](#) [11K5020-KLAB](#) [11K5028-JMNG](#) [11K5048-KMNB](#)  
[11K5014-EMNB](#) [11K5015-EMNG](#) [11K5019-EMNB](#) [11K5029-KMNG](#) [P400S-08-D6-N](#) [K6510](#) [KNSL500B1/8](#) [AL811BA18](#) [420031B18](#)  
[5006](#) [KB700BA1/4](#) [KS700B14](#) [411](#) [4-1437621-3](#) [420065A14AL](#) [5149A](#) [52-928.20](#) [52-928.60](#) [52-928.9](#) [8517](#) [8546](#) [8570](#) [8572](#) [H-516-3A](#)  
[P861H-0X-S6](#) [8544](#) [11K5014-JMNG](#) [11K5014-KMNG](#) [11K5014-ECNG](#) [5700E](#) [KA500B18](#) [KFS600B14](#) [KN900AB14](#) [KFS500B14](#)  
[KNS501B18](#) [PKD60B1018](#) [PK1100B18](#) [PKES140B14](#) [PKES150B14](#) [PKJT70B14](#)