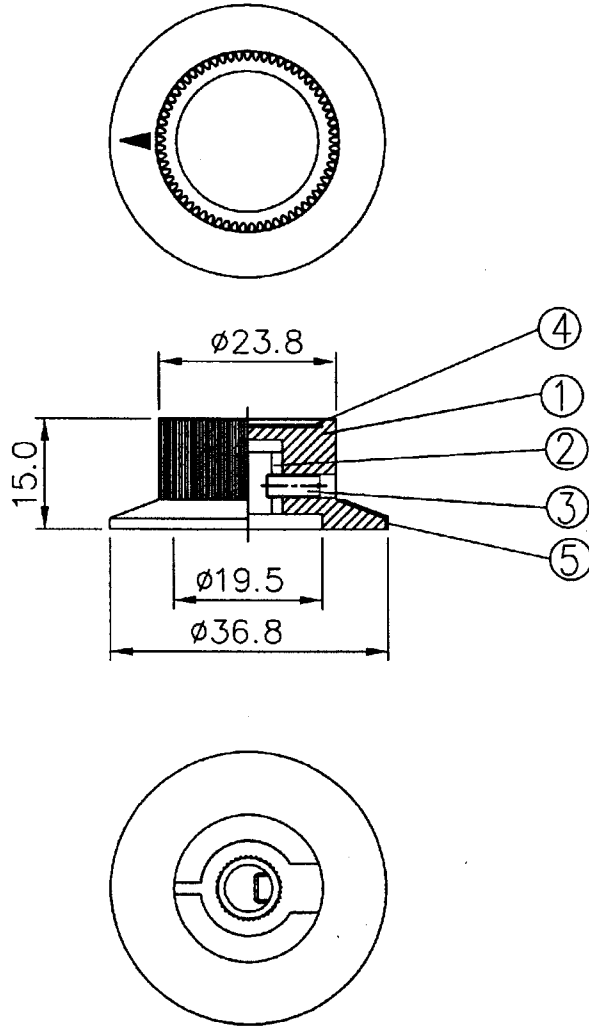


Date	Name	Descriptions	No
			△



原稿

D:\Project\■■\RN

5	Packing sheet	1	Aluminum		
4	Plaque	1	Aluminum		
3	Headlsee set screw	1	Copper alloy		
2	Insert copper knob	1	Copper alloy	Ni-plating	
1	Knob	1	PF		
No	Descriptions	Q'ty	Specification	Finish	Remark
Drawing	Check	Approval	SCI No.	1420106	Model Name CONTROL KNOB
徐洲迎	<i>[Signature]</i>	<i>[Signature]</i>	Customer No.		Model No. RN-114B
8/19/'06	8/21-'06	8/21-'06	Unit	mm	SHIN CHIN INDUSTRIAL CO., LTD.

X-ON Electronics

Largest Supplier of Electrical and Electronic Components

Click to view similar products for [Knobs & Dials](#) category:

Click to view products by [SCI manufacturer](#):

Other Similar products are found below :

[61-9028.20](#) [61-9028.9](#) [8529](#) [8573](#) [9-1437622-4](#) [11K5015-EMNB](#) [11K5019-ECNB](#) [11K5020-KLAB](#) [11K5028-JMNG](#) [11K5048-KMNB](#)
[11K5014-EMNB](#) [11K5015-EMNG](#) [11K5019-EMNB](#) [11K5029-KMNG](#) [P400S-08-D6-N](#) [K6510](#) [KNSL500B1/8](#) [AL811BA18](#) [420031B18](#)
[5006](#) [KB700BA1/4](#) [KS700B14](#) [411](#) [4-1437621-3](#) [420065A14AL](#) [5149A](#) [52-928.20](#) [52-928.60](#) [52-928.9](#) [8517](#) [8546](#) [8570](#) [8572](#) [H-516-3A](#)
[P861H-0X-S6](#) [8544](#) [11K5014-JMNG](#) [11K5014-KMNG](#) [11K5014-ECNG](#) [5700E](#) [KA500B18](#) [KFS600B14](#) [KN900AB14](#) [KFS500B14](#)
[KNS501B18](#) [PKD60B1018](#) [PK1100B18](#) [PKES140B14](#) [PKES150B14](#) [PKJT70B14](#)