

Modlink MSDD front panel interface frame modul double metal matte nickel plated/transparent

Frame: metal, matte nickel plated

Lid: plastic, transparent

Image

Vicarious picture

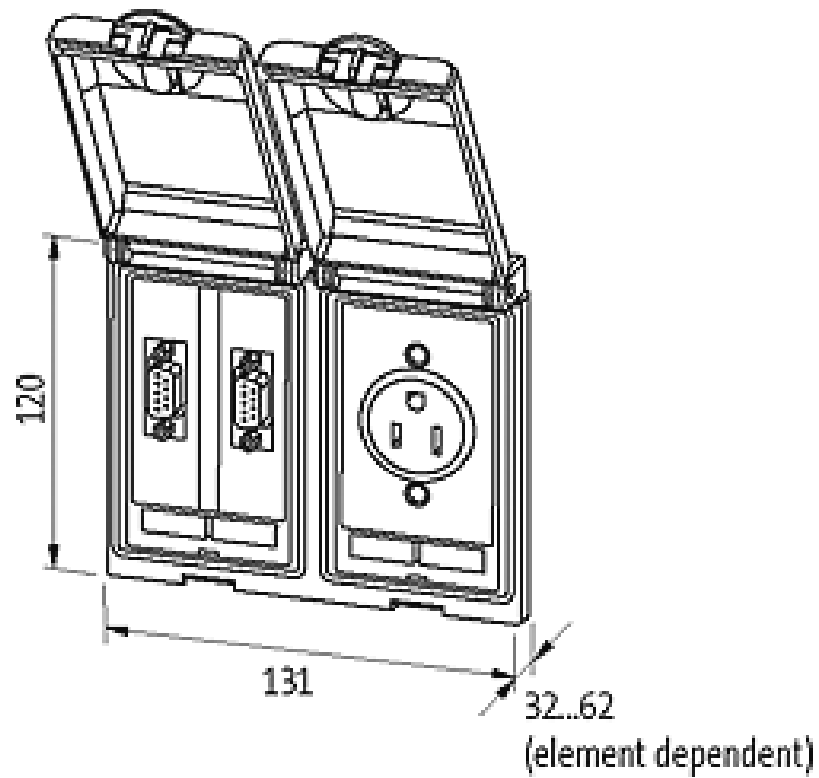
General data

| | |
|---|---|
| Shielded | yes, only with shielded inserts |
| Protection | IP65 |
| Temperature range | -10...+60 °C (storage temperature -25...+60 °C) |
| Housing | Zinc die-casting, with surface finishing |
| suitable for mounting with wall thickness | 1...5 mm |

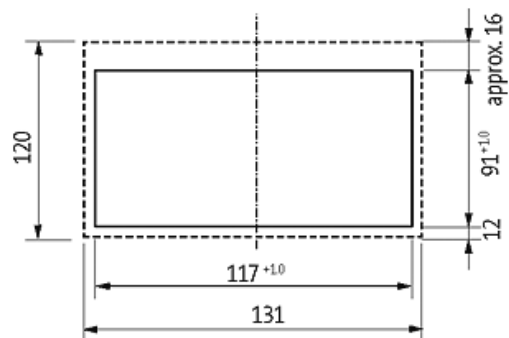
Commercial data

| | |
|--------------------------------|----------|
| Net weight | 355 |
| Weight unit | Gram |
| Basic unit | pc. |
| Customs tariff number | 85389099 |
| Unit (piece) | 1 |
| Minimum order quantity (piece) | 1 |

Dimension drawing



Control cabinet cut-out



X-ON Electronics

Largest Supplier of Electrical and Electronic Components

Click to view similar products for [Mounting Fixings](#) category:

Click to view products by [Murr Elektronik](#) manufacturer:

Other Similar products are found below :

[007310](#) [007541](#) [6-141-P](#) [620HA038NF09](#) [620HA038NF11](#) [71-074914-006](#) [71-146610-6H](#) [712HA170B23128-N](#) [71-441549-19S](#) [71-490451-4H](#) [75-69211-3P](#) [75-69220-27S](#) [75-69224-5S](#) [770-006A109](#) [770-006A109R](#) [770-006A207](#) [770-006A208W1](#) [770-006A209](#) [770-006A306](#) [770-006A703W1](#) [770-006A704](#) [770-006A704W1](#) [770-006A705](#) [770-006A706](#) [770-006A706W1](#) [770-006A707](#) [770-006A709](#) [770-007A203](#) [770-007A203W1](#) [770-007A204W1](#) [770-007A207W1](#) [770-007A703](#) [770-007A704W1](#) [770-007A706](#) [770-007A707W1](#) [770-010Y208](#) [770-010Y308](#) [770-010Y705](#) [770-010Y706](#) [770-010Y707W1](#) [770-011T201](#) [770-011T203](#) [770-011T701W1](#) [770-011T702](#) [770-011T702W1](#) [770-011T703](#) [770-013210W1](#) [770-013311](#) [770-013312](#) [770-013709](#)