

TEMPO TAM 090706 ME



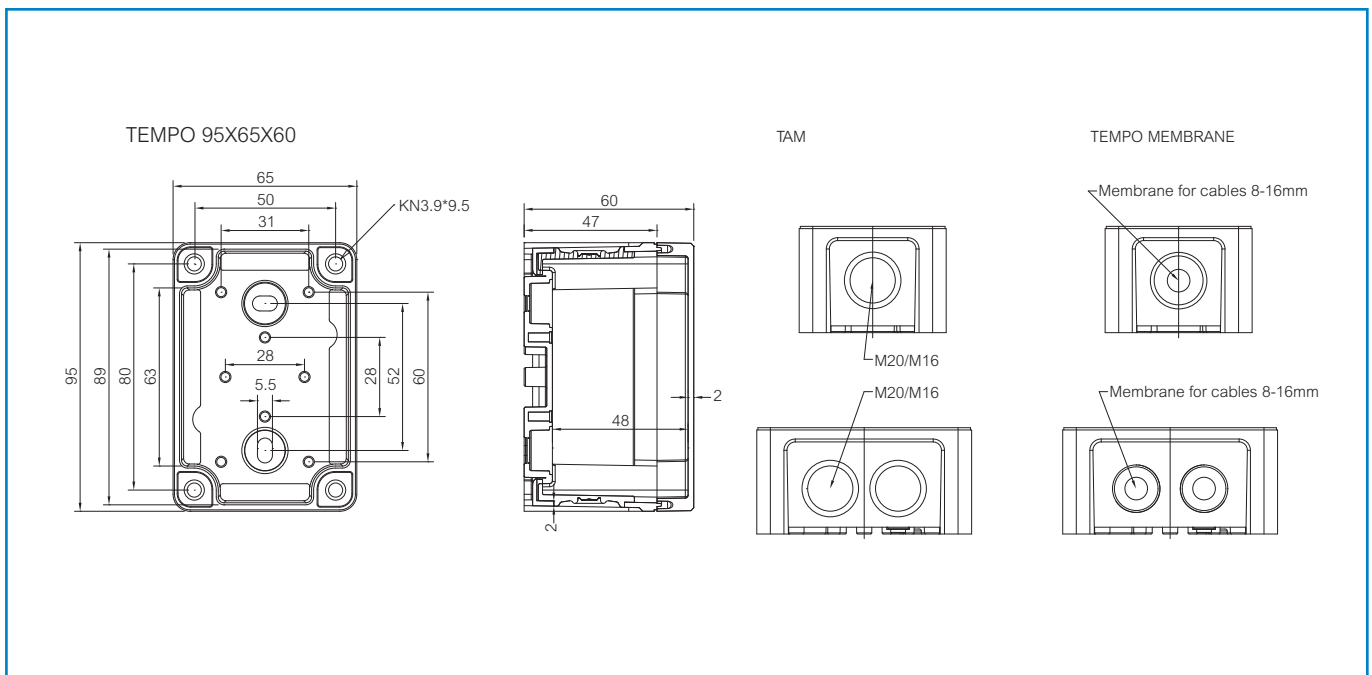
Order symbol: TAM 090706 ME
Product nbr: 5834001
Description: Junction box, ABS
Remarks: Integrated membranes

EAN: 6418074084583
EI. number:
Finland: 1606500

Including: Base with PUR gasket, screws for mounting plate/DIN-rail and cover with polyamide cover screws.

Sample photo

Dimensions:	Length	Width	Height	Rating:
mm:	95	65	60	Ingress Protection (EN 60529): IP65
inch:	3.7	2.6	2.4	Impact Resistance (EN 62262): IK07
Materials:				Electrical insulation: Totally insulated
Material:	ABS			Halogen free (DIN/VDE 0472, Part 815): 1
Base colour:	RAL 7035 -light grey			Flammability Rating: UL 94 HB
Cover screws material:	Polyamide			Glow Wire Test (IEC 695-2-1) °C: 650
Cover colour:	RAL 7035 -light grey			Certificates:
Cover screws colour:	Grey			SGS Fimko
Gasket material:	Polyurethane			
Temperatures:				
Temperature °C (short term):	-40 ... 80 °C			
Temperature °C (continuous):	-40 ... 60 °C			
Temperature °F (short term):	-40 ... 175 °F			
Temperature °F (continuous):	-40 ... 175 °F			



X-ON Electronics

Largest Supplier of Electrical and Electronic Components

Click to view similar products for [Electrical Enclosures](#) category:

Click to view products by [Fibox](#) manufacturer:

Other Similar products are found below :

[120-902](#) [120-905](#) [120-403](#) [120-475](#) [120-901](#) [127-410](#) [130-007](#) [130-504](#) [130-506](#) [MR-25L+](#) [30-8739](#) [PIP-11774SCREW](#) [30-9715](#) [MR-25LW+](#) [110-407](#) [111-004](#) [111-008](#) [110-402](#) [110-901](#) [110-907](#) [111-002](#) [110-406](#) [110-910](#) [110-404](#) [110-409](#) [110-410](#) [120-405](#) [106-009](#) [106-505](#) [105-401](#) [106-006](#) [104-406](#) [137-002](#) [105-405](#) [111-005](#) [127-909](#) [106-502](#) [130-475](#) [130-503](#) [127-401](#) [106-010](#) [127-455](#) [127-475](#) [110-903](#) [R260-180-300](#) [9511020](#) [9822029](#) [9820014](#) [P61603000P](#) [9823009](#)