

TEMPO TAM 111107 GC



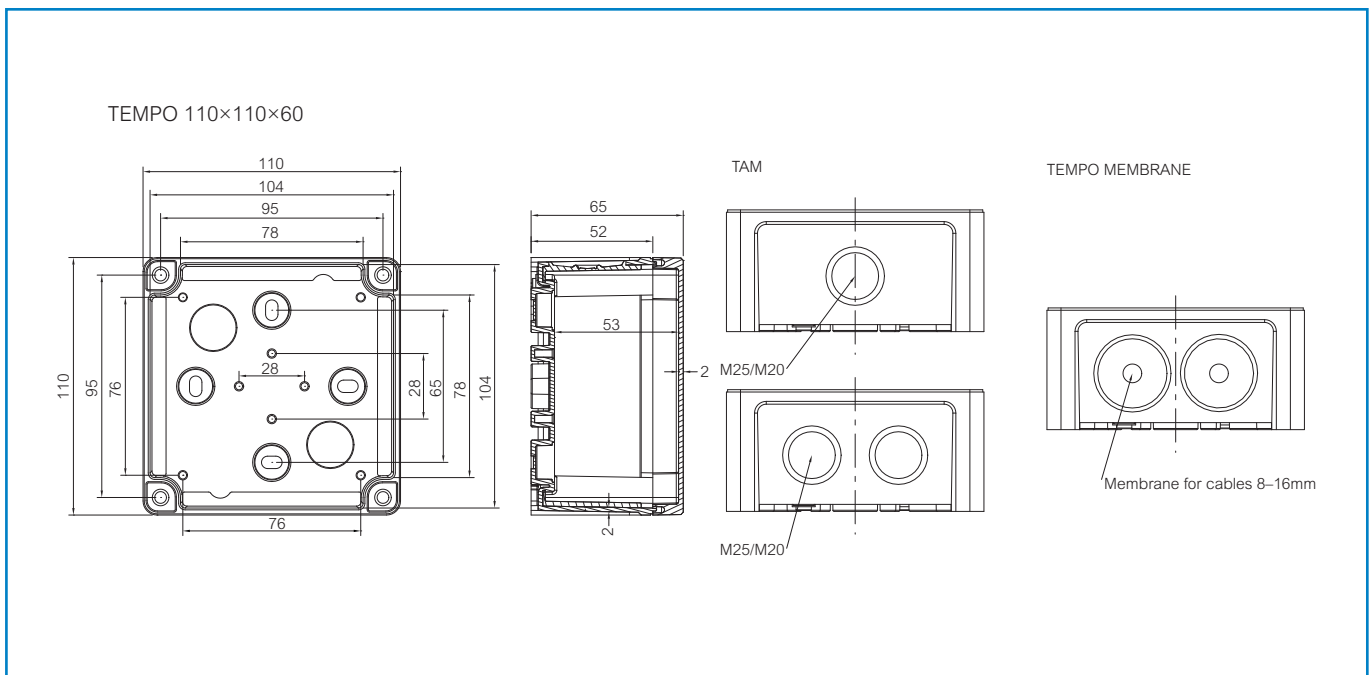
Sample photo

Order symbol: TAM 111107 GC
Product nbr: 5834013
Description:
Remarks:

EAN: 6418074084651
EI. number:
Finland: 1606507

Including: Base with PUR gasket, screws for mounting plate/DIN-rail and cover with polyamide cover screws.

Dimensions:	Length	Width	Height	Rating:
mm:	110	110	65	Ingress Protection (EN 60529): IP65
inch:	4.3	4.3	2.6	Impact Resistance (EN 62262): IK07
Materials:				Electrical insulation: Totally insulated
Material:	ABS			Halogen free (DIN/VDE 0472, Part 815): 1
Base colour:	RAL 7035 -light grey			Flammability Rating: UL 94 HB
Cover screws material:	Polyamide			Glow Wire Test (IEC 695-2-1) °C: 650
Cover colour:	RAL 7035 -light grey			Certificates:
Cover screws colour:	Grey			SGS Fimko
Gasket material:	Polyurethane			
Temperatures:				
Temperature °C (short term):	-40 ... 80 °C			
Temperature °C (continuous):	-40 ... 60 °C			
Temperature °F (short term):	-40 ... 175 °F			
Temperature °F (continuous):	-40 ... 140 °F			



X-ON Electronics

Largest Supplier of Electrical and Electronic Components

Click to view similar products for [Screws & Fasteners](#) category:

Click to view products by [Fibox](#) manufacturer:

Other Similar products are found below :

[5721-1440-1/4-SS](#) [593503FX](#) [0098.0094](#) [0098.9206](#) [0098.9219](#) [0098.9221](#) [0098.9262](#) [596-2114-013](#) [59781-4](#) [59781-6](#) [0098.0026](#)
[0098.9210](#) [0098.9212](#) [60227-01](#) [60227-04](#) [60227-08](#) [60228-09](#) [618-00001](#) [62153-03](#) [62153-11](#) [M316-KSSTMCZ100](#) [M3440-SS](#) [M3442-SS](#) [M3448-SS](#) [6291A](#) [6292-1](#) [6-306105-9](#) [6-306131-4](#) [690432-1](#) [699161-000](#) [700989](#) [7-18023-1](#) [7-21002-8](#) [7230-3](#) [7235-3](#) [7248-1](#) [7248-2](#)
[73542-02](#) [CAPTIVE SHORT THUMBSCREW](#) [745564-1](#) [748174-2](#) [F03-02](#) [SUS316](#) [F1209](#) [751-00001](#) [80011](#) [809704-1](#) [8700](#) [8860220](#)
[9047](#) [95000002B](#) [9885-2](#)