

**TEMPO TAM 111107 ME**



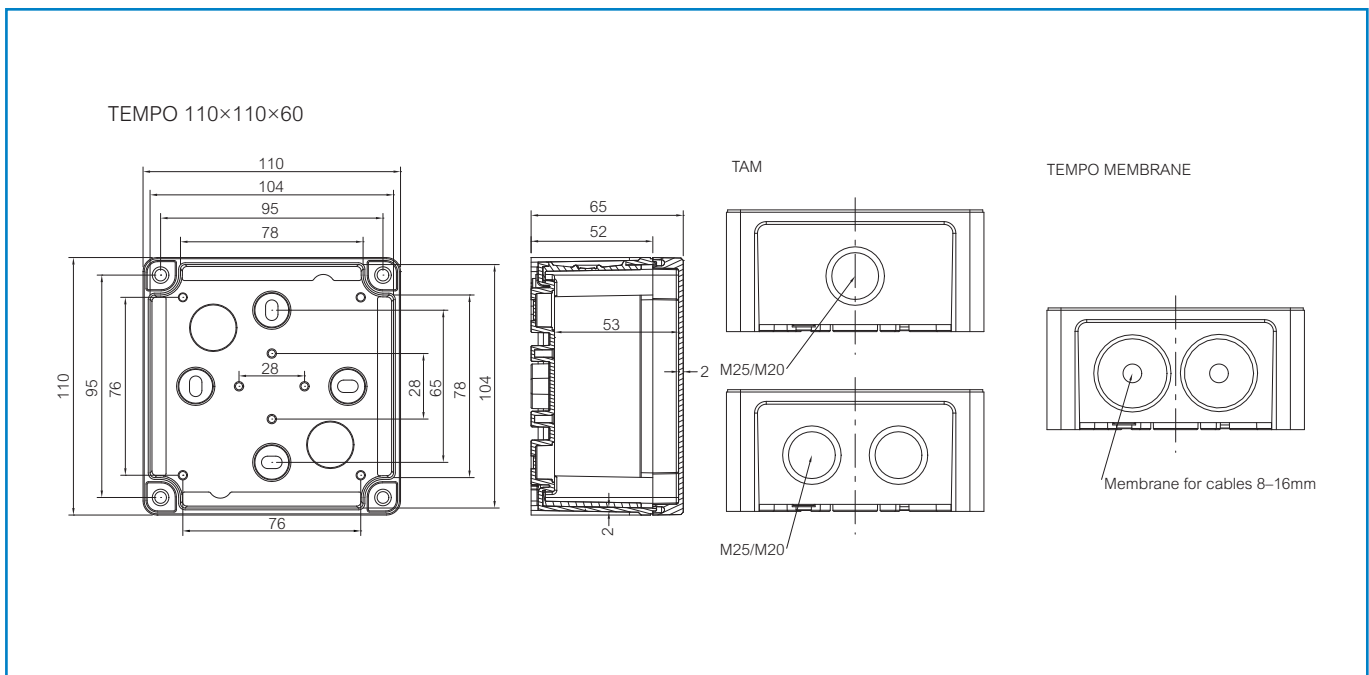
**Order symbol:** TAM 111107 ME  
**Product nbr:** 5834010  
**Description:**  
**Remarks:**

**EAN:** 6418074084620  
**EI. number:**  
**Finland:** 1606504

Including: Base with PUR gasket, screws for mounting plate/DIN-rail and cover with polyamide cover screws.

Sample photo

Dimensions:	Length	Width	Height	Rating:
mm:	110	110	65	Ingress Protection (EN 60529): IP65
inch:	4.3	4.3	2.6	Impact Resistance (EN 62262): IK07
<b>Materials:</b>				Electrical insulation: Totally insulated
<b>Material:</b>	ABS			Halogen free (DIN/VDE 0472, Part 815): 1
<b>Base colour:</b>	RAL 7035 -light grey			Flammability Rating: UL 94 HB
<b>Cover screws material:</b>	Polyamide			Glow Wire Test (IEC 695-2-1) °C: 650
<b>Cover colour:</b>	RAL 7035 -light grey			
<b>Cover screws colour:</b>	Grey			
<b>Gasket material:</b>	Polyurethane			
<b>Temperatures:</b>				
<b>Temperature °C (short term):</b>	-40 ... 80 °C			
<b>Temperature °C (continuous):</b>	-40 ... 60 °C			
<b>Temperature °F (short term):</b>	-40 ... 175 °F			
<b>Temperature °F (continuous):</b>	-40 ... 140 °F			



## X-ON Electronics

Largest Supplier of Electrical and Electronic Components

*Click to view similar products for [Electrical Enclosures](#) category:*

*Click to view products by [Fibox](#) manufacturer:*

Other Similar products are found below :

[120-902](#) [120-905](#) [120-403](#) [120-475](#) [120-901](#) [127-410](#) [130-504](#) [130-506](#) [MR-25L+](#) [30-8739](#) [PIP-11774SCREW](#) [30-9715](#) [MR-25LW+](#) [110-407](#) [111-004](#) [111-008](#) [110-402](#) [110-901](#) [110-907](#) [111-002](#) [110-406](#) [110-910](#) [110-404](#) [110-409](#) [110-410](#) [120-405](#) [106-009](#) [106-505](#) [105-401](#) [106-006](#) [104-406](#) [137-002](#) [105-405](#) [111-005](#) [127-909](#) [106-502](#) [130-475](#) [130-503](#) [127-401](#) [106-010](#) [127-455](#) [127-475](#) [110-903](#) [R260-180-300](#) [9511020](#) [9822029](#) [9820014](#) [P61603000P](#) [9823009](#) [R103-164-000](#)