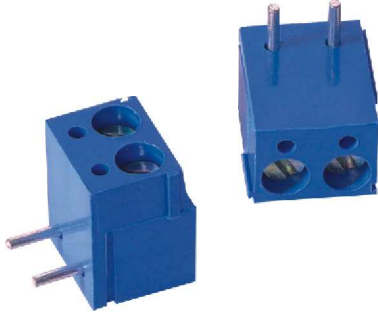
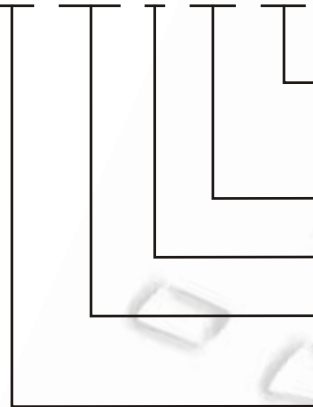


### Specification:



Contact: Brass (CuZn), Cu/Ni, tin plated  
 Terminal screw: Steel galvanized and chromated  
 Insulator: Poly Butylene, Terephthlene,  
 PBT (30% Glass Filled) (UL94V-0)  
 Operating temperature: -30°C to 120°C  
 Current rating: 16 A  
 Resistance to tracking: 5 MW  
 Dielectric strength: 2500 V  
 Insulation withstanding voltage: 1500 VAC min.  
 Rated voltage: 300 V  
 Conductor size: 2.5 to 4 mm<sup>2</sup>

### TB-5.0-P-2P-BK



#### Colour:

none - blue  
 GY - gray  
 BK - black

#### No. of Poles

N - max. 24

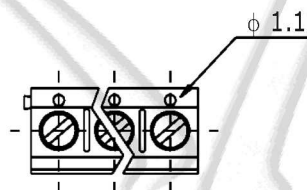
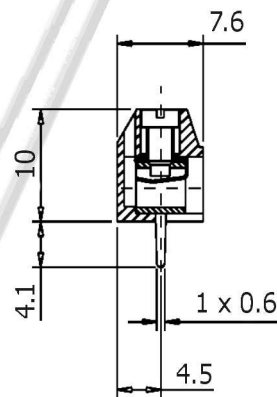
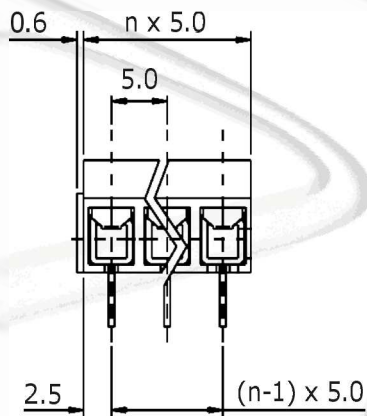
#### Front Wire Inlet Type:

P - Screw on Top

#### Pitch:

5.0 - 5.0 mm  
 10 - 10.0 mm

#### Terminal Block



Recommended PCB holes diameter:  $\phi$  1.2 mm to  $\phi$  1.4 mm

## X-ON Electronics

Largest Supplier of Electrical and Electronic Components

*Click to view similar products for [Pluggable Terminal Blocks](#) category:*

*Click to view products by [Ninigi](#) manufacturer:*

Other Similar products are found below :

[57.404.7553](#) [57.504.0053.7](#) [57.510.0053](#) [57.910.6153](#) [01.112.1453](#) [CTB932VE/6](#) [MC 1.5/ 6-ST-3.5 GY AU](#) [ET02015000J0G](#) [734-104](#) [734-302](#) [734-304](#) [8-141-P](#) [FKCT 2.5/ 3-ST KMGY](#) [860505](#) [860508](#) [860516](#) [860810](#) [861908](#) [GBPACX-12](#) [93.731.4953.0](#) [PV05-5,08-K](#) [PVP02-5,00](#) [PVP04-3,50](#) [PVS02-5,00](#) [1-1986160-3](#) [H-10](#) [1546228-5](#) [ELFH09150](#) [ELFH16150](#) [ELFP03110](#) [ELFT06250](#) [ELFT07250](#) [ELVF09400](#) [ELVP03100](#) [ELXH03100](#) [ELXH071G0E](#) [ELXP041G0](#) [ELXT046G0](#) [1700101](#) [1700410](#) [1700425](#) [1703176](#) [1705229](#) [1710175](#) [1714537](#) [1717806](#) [1719600](#) [1729386](#) [1734692](#) [1734795](#)