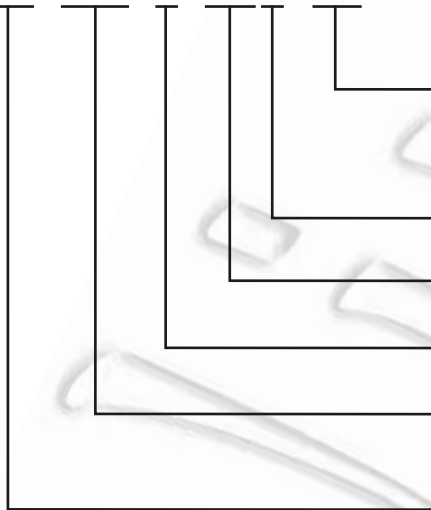


### Specification:

Contact: Brass (CuZn), Cu/Ni, tin plated  
Terminal screw: Steel galvanized and chromated  
Insulator: Poly Butylene, Terephthlene,  
PBT (30% Glass Filled) (UL94V-0)  
Operating temperature: -30°C to 120°C  
Current rating: 16 A  
Resistance to tracking: 5 MW  
Dielectric strength: 2500 V  
Insulation withstanding voltage: 1500 VAC min.  
Rated voltage: 300 V  
Conductor size: 2.5 to 4 mm<sup>2</sup>

### TB-5.0-P-2P1-BL

**Colour:**

BL - blue  
GY - gray  
BK - black

**Height over PCB:**

1 - 12.5 mm

**No. of Poles**

N - max. 24

**Front Wire Inlet Type:**

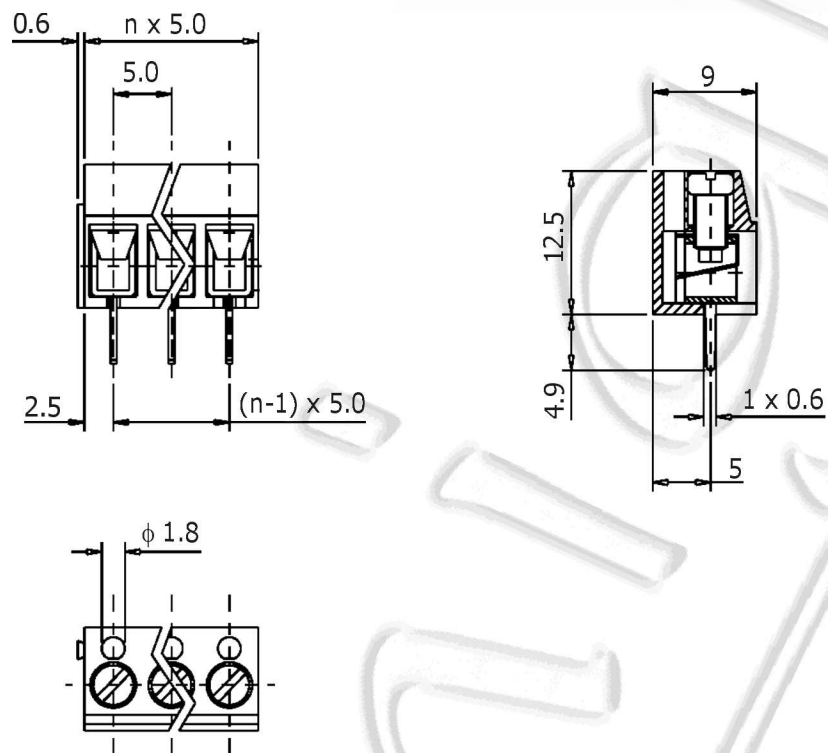
P - Screw on Top

**Pitch:**

5.0 - 5.0 mm  
10 - 10.0 mm

**Terminal Block**

# Ninigi



Recommended PCB holes diameter:  $\phi 1.2$  mm to  $\phi 1.4$  mm

## X-ON Electronics

Largest Supplier of Electrical and Electronic Components

*Click to view similar products for [Pluggable Terminal Blocks](#) category:*

*Click to view products by [Ninigi](#) manufacturer:*

Other Similar products are found below :

[57.404.7553](#) [57.504.0053.7](#) [57.510.0053](#) [57.910.6153](#) [01.112.1453](#) [CTB932VE/6](#) [MC 1.5/ 6-ST-3.5 GY AU](#) [ET02015000J0G](#) [734-104](#) [734-302](#) [734-304](#) [8-141-P](#) [FKCT 2.5/ 3-ST KMGY](#) [860505](#) [860508](#) [860516](#) [860810](#) [861908](#) [GBPACX-12](#) [93.731.4953.0](#) [PV05-5,08-K](#) [PVP02-5,00](#) [PVP04-3,50](#) [PVS02-5,00](#) [1-1986160-3](#) [H-10](#) [1546228-5](#) [ELFH09150](#) [ELFH16150](#) [ELFP03110](#) [ELFT06250](#) [ELFT07250](#) [ELVF09400](#) [ELVP03100](#) [ELXH03100](#) [ELXH071G0E](#) [ELXP041G0](#) [ELXT046G0](#) [1700101](#) [1700410](#) [1700425](#) [1703176](#) [1705229](#) [1710175](#) [1714537](#) [1717806](#) [1719600](#) [1729386](#) [1734692](#) [1734795](#)