

4

3

2

1

THIS DRAWING IS UNPUBLISHED.  
VERTRAULICHE UNVERÖFFENTLICHTE ZEICHNUNG

RELEASED FOR PUBLICATION  
FREI FUER VERÖFFENTLICHUNG  
1997

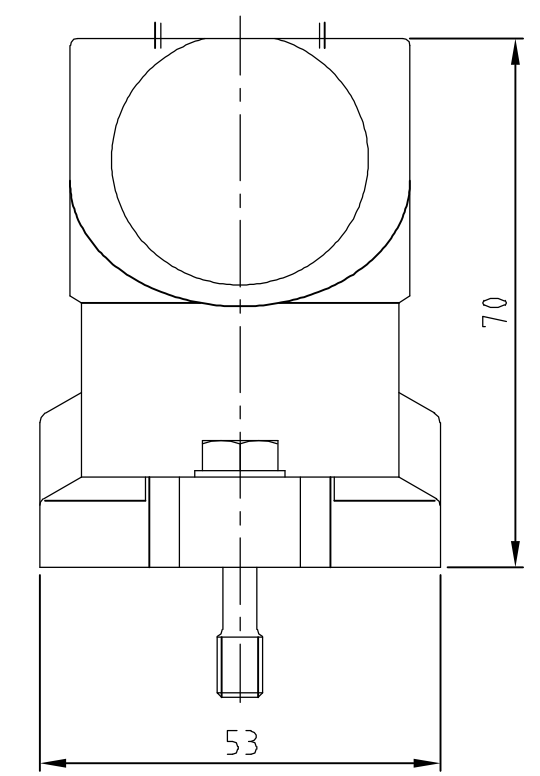
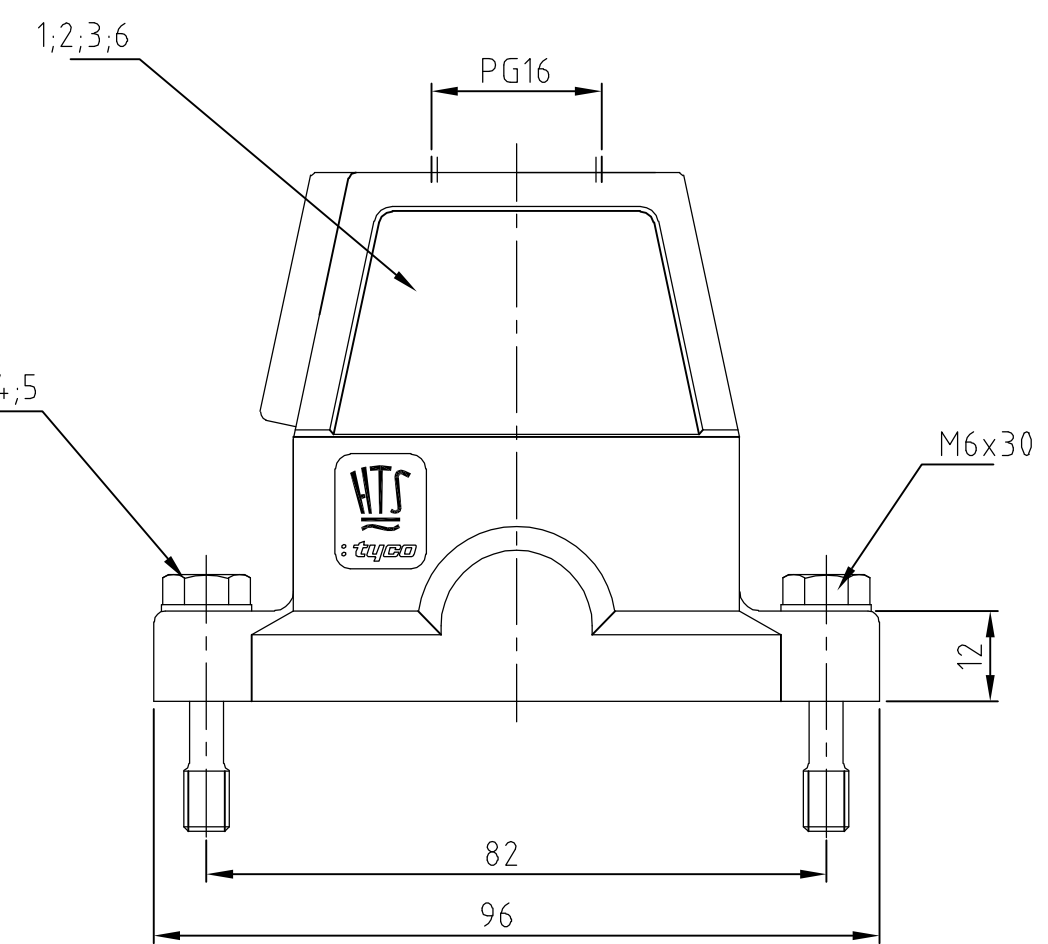
MATED WITH:  
PASSEND ZU:  
Bg3

LOC  
AI

DIST  
-

REVISIONS  
ÄNDERUNGEN

P	LTR	DESCRIPTION BESCHREIBUNG	DATE	DWN	APVD
	B5	PN 3-5 ist OBSOLETE Eg00-1426-03 PN 3-5 will be OBSOLETE	17.04.03	SR	SM
	B6	Released as per ECR 05-007365	22.07.05	SK	TS



Notes,

- 1 Material: Housing: aluminium diecasting alloy  
Seals: Neoprene conductiv
- 2 Surface: Varnisch- grey  
- ChromiAL TCP - passivation + varnish black

Bemerkungen,

- 1 Material: Gehäuse: Alu-Druckguß-Legierung  
Dichtungen: Neoprene leitfähig
- 2 Oberfläche: Lackierung - grau  
- ChromiAL TCP - passivation +  
Lackierung schwarz

QTY	DESCRIPTION / BENENNUNG	MATERIAL	SURFACE / OBERFLÄCHE	COLOR / FARBE	ITEM NO. POS.	REMARKS / BEMERKUNGEN
1	Steckergehäuse EMV-K	aluminium/ALU	SEE NOTE 2	black/schwarz	6	Sonderlogo
2	Scheibe	V2A	blank		5	B6,4
2	Befestigungsschraube	V2A	blank		4	M6x30
1	Dichtung Bg3	Neoprene		black/schwarz	3	leitfähig
1	Steckergehäuse EMV	aluminium/ALU		grau/grey	2	
1	Steckergehäuse EMV-K	aluminium/ALU	SEE NOTE 2	black/schwarz	1	

EMV-K.6/16.ST.WE	EMV-6/16.STO.1.16.G	EMV-K.6/16.STO.1.16.G	ORDERING TEXT / BESTELLTEXT	<p>THIS DRAWING IS A CONTROLLED DOCUMENT FOR AMP INCORPORATED. IT IS SUBJECT TO CHANGE AND THE CONTROLLING ENGINEERING ORGANIZATION SHOULD BE CONTACTED FOR THE LATEST REVISION. DIESES ZEICHNUNGSDOKUMENT WIRD DURCH AMP INCORPORATED KONTROLLIERT. ÄNDERUNGEN, DIE DEM TECHNISCHEN FORTSCHRITT DIENEN, SIND VORBEHALTEN. DEN JEWEILS LETZTQUELTIGEN ÄNDERUNGSSTAND ERFAHREN SIE AUF ANFRAGE.</p> <p>DIMENSIONS: DIMENSIONEN: mm</p> <p>TOLERANCES UNLESS OTHERWISE SPECIFIED: ALLGEMEINTOLERANZEN</p> <p>ISO 8015 ISO 2768 - mH - E DIN 16901 - 140</p> <p>0 PLC # - 1 PLC # - 2 PLC # - 3 PLC # -</p> <p>ANGLES / WINKEL # - FINISH / OBERFLÄCHE / FARBE</p>	<p>DWN Schneider 23.11.99</p> <p>CHK Kramer 23.11.99</p> <p>APVD -</p> <p>PRODUCT SPEC PRODUKTSPEZ. -</p> <p>APPLICATION SPEC VERARBEITUNGSSPEZ. -</p> <p>WEIGHT GEWICHT -</p>	<p>AMP HTS Elektrotechnik 53819 Neunkirchen, Germany</p> <p>NAME HOOD STECKERGEHÄUSE EMV 6/16.STO.1.16.G</p> <p>SIZE A3 CAGE CODE 00779 DRAWING NO ZEICHNUNGS-NR. C-1102706 RESTRICTED TO NUR FUER -</p>
CUSTOMER DRAWING				MASSSTAB 1:1	BLATT 1 OF VON 1	REV B6

## X-ON Electronics

Largest Supplier of Electrical and Electronic Components

*Click to view similar products for [Heavy Duty Power Connectors](#) category:*

*Click to view products by [TE Connectivity](#) manufacturer:*

Other Similar products are found below :

[1424439](#) [1424438](#) [09330062652](#) [2-8675P1](#) [580129-2](#) [605601-1](#) [6340G1](#) [6341G1](#) [6360G1](#) [6373G1](#) [6374g2](#) [6396G1](#) [647757-1](#) [66394-4](#)  
[6643411-1](#) [6646058-2](#) [6646137-1](#) [6646138-1](#) [6646348-1](#) [6646479-1](#) [6646608-1](#) [6646786-1](#) [6646940-1](#) [6651091-1](#) [6651525-1](#) [6651529-1](#)  
[6651778-1](#) [6651788-1](#) [696465-1](#) [696475-1](#) [73000005059](#) [73000005349](#) [73000005642](#) [73080255059](#) [73080965046](#) [765-15-0080A](#)  
[765-16-0080B](#) [789.700-44](#) [789.700-54](#) [80-1010](#) [80-9](#) [827381-1](#) [829992-1](#) [902-77-02113](#) [PL00U-301-10D10](#) [PM103MOOLOO](#)  
[PM16S1620S32-50](#) [PM212MOOLOO](#) [PM309FOOLOO](#) [PM324FOOLCH](#)