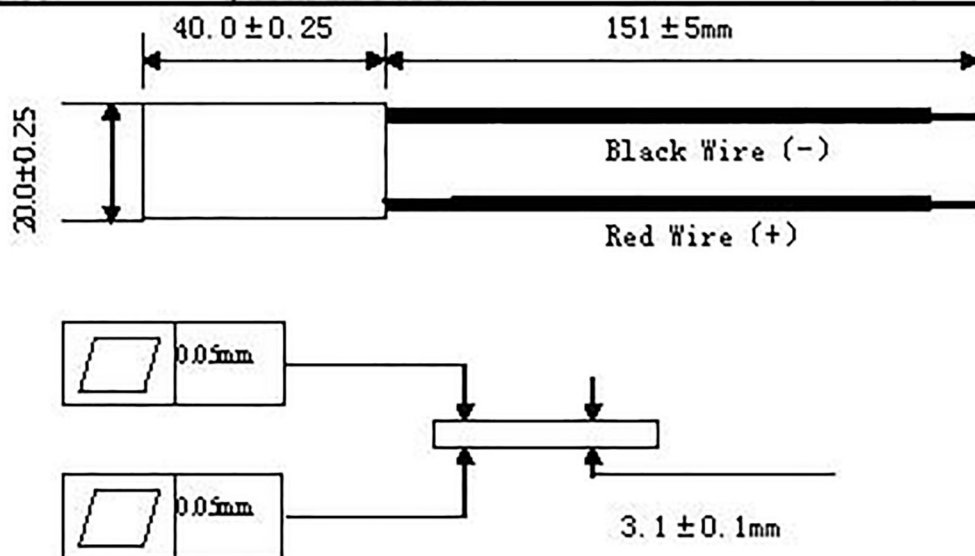


Specification

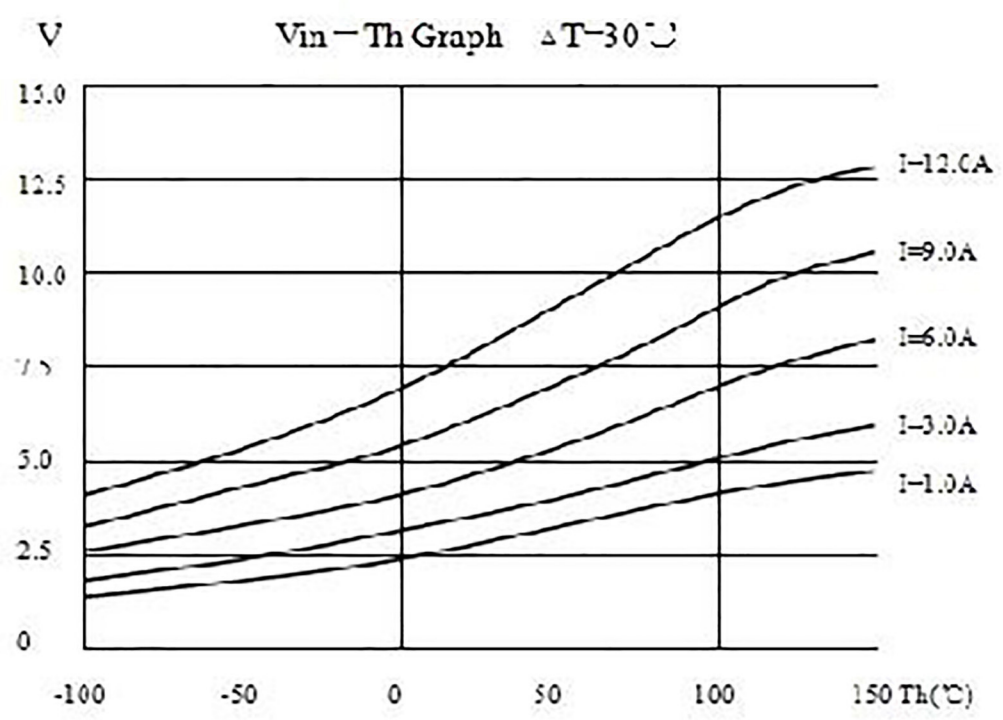
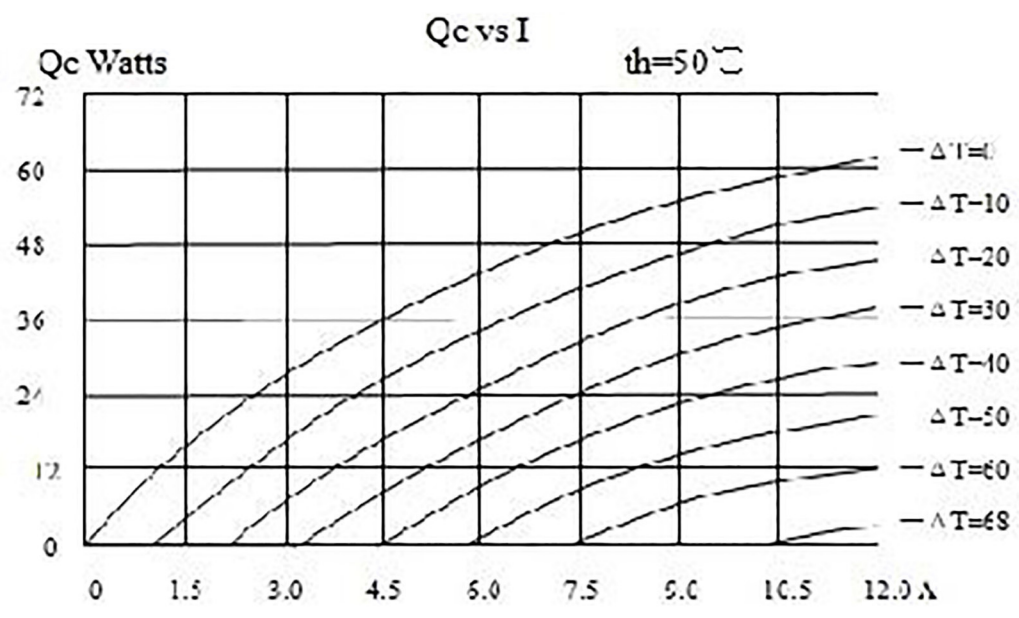
Item Number:	PM-40X40-55
Device Outline	See picture below
Heat-shrink tube on the end of wire	Not available
Wire Criteria	1. 20AWG UL, PVC insulated 2. Standard 105°C tinned copper wire 3. General length: 151±5mm 4. Length of tinning without outer sphere on the end of wire: 5±1.0mm
Resistance (ohms)	Environment Temperature 20°C, 1KHZ, 0.45-0.55 (ohms)
Packing	Foam box, 50pcs in each box
Printing	See picture below



Other Requirement:

1. Working Temperature: -55°C to +80°C
2. Assembled overhelm force: 80lb/Sq.In.
3. P/N Couples 127 couples
4. I_{max} 9.5±0.5A (6VDC)
5. V_{max} 7.5VDC
6. Q_{max} 59W (7.5VDC)
7. Resistance range: AC-R 0.45-0.55 Ω (Surrounding Temperature 20°C 1KHZ)
8. ΔT_{max} ≥63°C
9. Wire should be soldered on the hot side
10. 20AWG UL, PVC insulated, Standard 105°C tinned copper wire

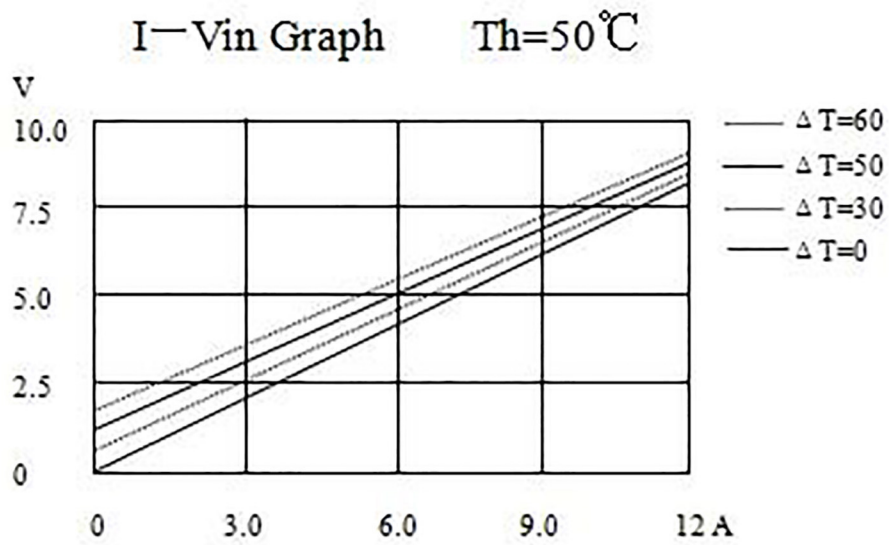
Specification



stonecold

PM-40X40-55

Specification



X-ON Electronics

Largest Supplier of Electrical and Electronic Components

Click to view similar products for [Thermoelectric Assemblies](#) category:

Click to view products by [Stonecold](#) manufacturer:

Other Similar products are found below :

[AA-150-48-44-LK-XX](#) [TEC1-07108](#) [TES1-12704](#) [TEC1-04908](#) [TEC1-06310](#) [TEC1-06315](#) [DA-044-12-02-00-00](#) [387000840](#) [DA-045-24-02-00-00](#) [387000866](#) [AA-040-12-22-00-00](#) [387000177](#) [387000913](#) [387000919](#) [TC-18-QC-50](#) [DA-051-24-02-00-00](#) [387000918](#) [387000910](#) [TC-WIRE3-PR-59](#) [WL 2000](#) [AA-150-24-44-00-XX](#) [DA-039-12-02-00-00](#) [AA-060-24-22-00-00](#) [DA-020-12-02-00-00](#) [AAC050-24-22-00-00](#) [TC-18-QE-50](#) [LA-115-24-02-00-00](#) [LA-045-12-02-00-00](#) [DA-160-24-02-00-00](#) [DA-108-24-02-00-00](#) [DA-045-12-02-00-00](#) [DA-024-12-02-00-00](#) [AA-060-12-22-00-00](#) [AA-033-12-22-00-00](#) [AA-019-12-22-00-00](#) [387000872](#) [387000176](#) [387002414](#) [AA-026-12-22-00-00](#) [AA-150-24-44-LK-XX](#) [AA-150-48-44-00-XX](#) [DA-033-12-02-00-00](#) [DA-075-12-02-00-00](#) [DL-120-24-00-00-00](#) [LAC-046-24-02-00-00](#) [L-ADAP-8-1/8](#) [LL-060-12-00-00-00](#) [SAA-170-24-22-00-00](#) [SDA-195-24-22-00-00](#) [TC-NTC-1](#)