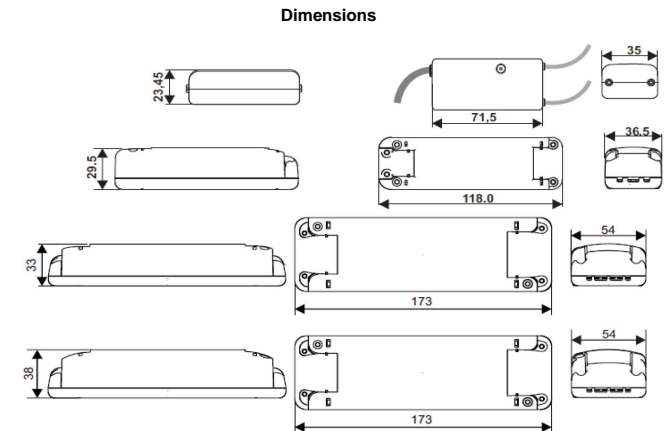
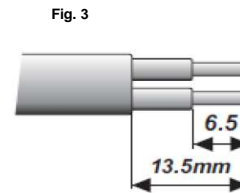
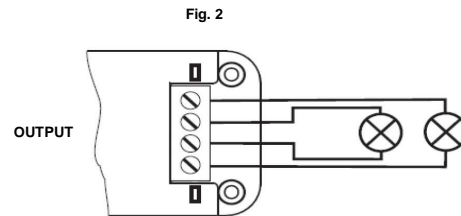
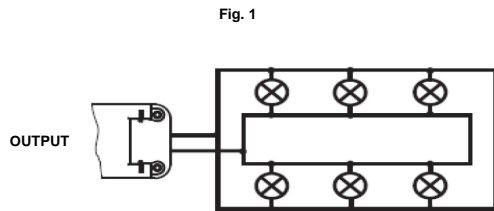


	D	F	I	PL	50 Watt	60 Watt	70 Watt	105 Watt	150 Watt	210 Watt	250 Watt
Technische daten:	Caractéristiques techniques:	Dati tecnici:	Dane techniczne:								
Nennspannung	Tension nominale	voltaggio nominale	Napięcie wejściowe		230V~, ±10%; 50Hz	230V~, ±10%; 50Hz	230V~, ±10%; 50Hz	230V~, ±10%; 50Hz	230V~, ±10%; 50Hz	230V~, ±10%; 50Hz	230V~, ±10%; 50Hz
Nenneingangstrom	courant nominal d'entrée	corrente nominale d'entrata	Prąd wejściowy		0,22A	0,27A	0,35A	0,45A	0,65A	0,93A	1,1A
Nennleistung	Puissance nominale	Potenza nominale	Zakres mocy		0-50 Watt	0-60 Watt	0-70 Watt	0-105 Watt	0-150 Watt	0-210 Watt	0-250 Watt
Ausgangsspannung	tension sortie	voltaggio uscita	Napięcie wyjściowe		11,5V max. 4,3A	11,5V max. 5A	11,5V max. 6,5A	11,5V max. 9,3A	11,5V max. 13A	11,5V max. 18A	11,5V max. 22A
Umgebungstemperatur	Température ambiante	temperatura ambiente	Temperatura otoczenia		0-40°C	0-40°C	0-40°C	0-40°C	0-40°C	0-40°C	0-40°C
Eingangsklemmen	bornes d'entrée	morsetti d'entrata	Ilość terminali wejściowych		2 wires 0,5mm ²	2 wires 0,5mm ²	2 wires 0,5mm ²	2 wires 0,5mm ²	4 wires 0,5mm ²	4 wires 0,5mm ²	4 wires 0,5mm ²
Ausgangsklemmen	bornes de sortie	morsetti d'uscita	Ilość terminali wyjściowych		2 wires 1,0mm ²	2 wires 1,0mm ²	2 wires 1,0mm ²	4 wires 1,0mm ²	6 wires 1,0mm ²	6 wires 1,0mm ²	6 wires 1,0mm ²
Primärleitung min.	conduite d'entrée min.	filo d'entrata min.	Przewód wejściowy - przekrój min.		---	---	2 x 1,0mm ²	2 x 1,0mm ²	2 x 1,0mm ²	2 x 1,0mm ²	2 x 1,0mm ²
Sekundärleitung min.	Conduite de sortie min.	filo d'uscita min.	Przewód wyjściowy - przekrój min.		2 x 1,0mm ²	2 x 1,0mm ²	2 x 1,5mm ²	2 x 1,5mm ²	2 x 2,5mm ²	2 x 2,5mm ²	2 x 2,5mm ²
Gewicht ca.	Poids environ	peso circa	Waga		75g	75g	115g	120g	235g	285g	285g
Maße (LxBxH) mm	Dimensions	Dimensioni	Wymiary obudowy		71,5 x 35 x 23,45mm	71,5 x 35 x 23,45mm	118 x 36,5 x 29,5mm	118 x 36,5 x 29,5mm	175 x 54 x 33mm	175 x 54 x 38mm	175 x 54 x 38mm
Funkschutz	protection antiparasitage d'après	radioprotezione secondo	Tłumienie zakłóceń radiowych		EN 55015	EN 55015	EN 55015	EN 55015	EN 55015	EN 55015	EN 55015
Galvanische Trennung nach	séparation galvanique d'après SELV	separazione galvanica secondo SELV	Izolacja galwaniczna		SELV	SELV	SELV	SELV	SELV	SELV	SELV
Leerlauf sicher	à preuve d'opération sans charge	a prova d'operazione senza carico	Praca bez obciążenia		X	X	X	X	X	X	X
Kurzschlussfest	à preuve de court-circuit	a prova di cortocircuito	Zabezpieczenie przeciwzwarciowe		X	X	X	X	X	X	X
Übertemperaturschutz	protection thermique	protezione di surriscaldamento	Zabezpieczenie temperaturowe		X	X	X	X	X	X	X
Schutzart	type de protection	tipo di protezione	Klasa szczelności obudowy		IP40	IP40	IP40	IP40	IP40	IP40	IP40

	GB	E	NL	50 Watt	60 Watt	70 Watt	105 Watt	150 Watt	210 Watt	250 Watt
Technical data:	Datos técnicos:	Technische gegevens:								
Input voltage	tensión nominal	nominale spanning		230V~, ±10%; 50Hz	230V~, ±10%; 50Hz	230V~, ±10%; 50Hz	230V~, ±10%; 50Hz	230V~, ±10%; 50Hz	230V~, ±10%; 50Hz	230V~, ±10%; 50Hz
input current	corriente nominal de entrada	nominale stroom		0,22A	0,27A	0,35A	0,45A	0,65A	0,93A	1,1A
power range	potencia nominal	nominaal vermogen		0-50 Watt	0-60 Watt	0-70 Watt	0-105 Watt	0-150 Watt	0-210 Watt	0-250 Watt
output voltage	tensión salida	Uitgaande spanning		11,5V max. 4,3A	11,5V max. 5A	11,5V max. 6,5A	11,5V max. 9,3A	11,5V max. 13A	11,5V max. 18A	11,5V max. 22A
ambient temperature	temperatura ambiental	omgevingstempeatuur		0-40°C	0-40°C	0-40°C	0-40°C	0-40°C	0-40°C	0-40°C
input terminals	bornes de entrada	Schroefklemmen ingaande draad		2 wires 0,5mm ²	2 wires 0,5mm ²	2 wires 0,5mm ²	2 wires 0,5mm ²	4 wires 0,5mm ²	4 wires 0,5mm ²	4 wires 0,5mm ²
output terminals	bornes de salida	schroefklemmen uitgaande draad		2 wires 1,0mm ²	2 wires 1,0mm ²	2 wires 1,0mm ²	4 wires 1,0mm ²	6 wires 1,0mm ²	6 wires 1,0mm ²	6 wires 1,0mm ²
input line min.	conductor de entrada min.	input min.		---	---	2 x 1,0mm ²	2 x 1,0mm ²	2 x 1,0mm ²	2 x 1,0mm ²	2 x 1,0mm ²
output line min.	conductor de salida min.	output min.		2 x 1,0mm ²	2 x 1,0mm ²	2 x 1,5mm ²	2 x 1,5mm ²	2 x 2,5mm ²	2 x 2,5mm ²	2 x 2,5mm ²
weight approx	peso aproximado	gewicht		75g	75g	115g	120g	235g	285g	285g
dimensions	medidas	maten		71,5 x 35 x 23,45mm	71,5 x 35 x 23,45mm	118 x 36,5 x 29,5mm	118 x 36,5 x 29,5mm	175 x 54 x 33mm	175 x 54 x 38mm	175 x 54 x 38mm
radio interference suppression	radioprotección según	beveiligd tegen interferentie		EN 55015	EN 55015	EN 55015	EN 55015	EN 55015	EN 55015	EN 55015
galvanic isolation acc. To no-load operation	separación galvánica según de SELV a prueba de operación sin carga	galvanische isolatie conform SELV Open circuit beschermd		SELV	SELV	SELV	SELV	SELV	SELV	SELV
short circuit protected	a prueba de corto circuito	Beveiligd tegen kortsluiting		X	X	X	X	X	X	X
overheating protection	termprotección	Beveiligd tegen oververhitting		X	X	X	X	X	X	X
protection class	grado protección	veiligheidscategorie		IP40	IP40	IP40	IP40	IP40	IP40	IP40

recommended type of output wire: H03V2V2H2-F
recommended type of input wire: H03VVH2-F



D

Anleitung:
Elektronische Transformatoren
für 12V - Niedervolt_Halogenlampen

- Montage / Anschluss:
- "Regeln der Elektrotechnik beachten!"
 - Vor Einbau des Gerätes Stromkreis abschalten
 - Spannungsfreiheit prüfen
 - Elektrischer Anschluss gemäß Anschlußbilder 1 und 2"
 - INPUT = 230V - Eingang
 - L=stromführender Leiter
 - N=Neutralleiter
 - OUTPUT = Anschluss für 12V - NV - Halogenlampen
 - Befestigungsmöglichkeit mittels Schrauben (Bild 4-6)

- Beachten:
- Ausreichende Belüftung des Trafos beachten!
 - Leitungslängen ausgangsseitig min. 30 cm, max. 200cm
 - Leitungen gemäß Bild 3 abisolieren
 - Dimmer eingangsseitig anschließen
 - Nur Dimmer für elektronische Trafos verwenden.

F

Mode d'utilisation
transformateurs électroniques
pour lampes halogènes de 12V

- Montage / Branchement:
- Respecter les règles de l'électrotechnique!
 - Avant le montage de l'appareil, couper la tension d'alimentation
 - S'assurer de l'absence de tension!
 - Branchement électrique voir schéma électrique
 - INPUT = 230V - entrée
 - L=conducteur de tension
 - N = Neutre
 - OUTPUT = Branchement de lampes halogènes de 12V
 - possibilité de fixation à vis (4-6)

- Attention
- considérez la ventilation suffisante du transformateur
 - Longueurs de conduite à la sortie min. 30cm, max. 200cm
 - conduites conformes à l'image 3
 - Reliez le variateur de lumière aux bornes d'entrée
 - utilisez seulement des variateurs pour les transformateurs électroniques

E

Instrucciones
transformadores electrónicos
para lámparas halógenas de 12V

- Montaje / Conexión:
- Observar las reglas de la electrotécnica!
 - Desconectar el circuito antes de proceder al montaje del aparato
 - Verificar la ausencia de tensión
 - Conexión eléctrica véase el plano de conexiones
 - INPUT = 230V - entrada
 - L = cable conductor de corriente
 - N = Conductor neutro
 - OUTPUT = Conexión de lámparas halógenas de 12V
 - posibilidad de fijación con tornillos (4-6)

- Atención:
- considerar la ventilación suficiente del transformador
 - conductor a la salida min. 30cm, máx. 200cm de largo
 - conductores según imagen 3
 - Conecte el reductor de luz a los terminales de entrada
 - utilice solamente reductores para transformadores electrónicos

PL

Instrukcja
elektronicznych transformatorów do 12V
niskonapięciowych żarówek halogenowych

- Montaż / podłączenie
- Montować tylko zgodnie z zasadami instalacyjnymi
 - Przed podłączeniem wyłączyć zasilanie sieci
 - Sprawdzić, czy nie ma napięcia
 - Obciążenie podłączyć zgodnie z rys. 1 i 2
 - Wejście 230V
 - L = przewód fazowy
 - N = przewód neutralny
 - Wyjście - 12V - podłączenie niskonapięciowych lamp halogenowych
 - Montować za pomocą specjalnie przygotowanych wkrętów
- Uwaga:
- Montować w miejscach dobrze wentylowanych z dala od źródeł ciepła
 - Długość przewodów wyjściowych min. 30cm, max. 200cm
 - Zakończenia przewodów wg rys. 3
 - Ściemniacz oświetlenia montować po stronie wejściowej transformatora
 - Stosować ściemniacze przeznaczone do transformatorów elektronicznych

GB

Instruction:
Electronic Transformers
for 12V - low voltage halogen lamps

- Fitting / Connection:
- Only in accordance with installation rules!
 - Disconnect from mains before fitting the unit
 - Check that there is no voltage
 - Electrical connection according to connection fig. 1 and 2
 - INPUT - 230V - input
 - L = current - carrying conductor
 - N = Neutral conductor
 - OUTPUT = connection for 12V - low voltage halogen lamps
 - Mounting possibility with screws (fig. 4-6)

- Please note:
- Provide sufficient air flow for the transformer!
 - Length of output wires min. 30cm, max. 200cm
 - strip wires according to fig.3
 - Connect dimmer to the input terminals
 - Use only dimmer for electronic transformers.

I

Introduzione
Transformatori elettronici
per lampade alogene da 12V

- Montaggio / Collegamento:
- Osservare le norme vigenti in materia di installazione elettrica!
 - Prima di installare l'apparecchio interrompere il circuito di alimentazione
 - Verificare la mancanza di tensione!
 - Collegamento elettrico vedi schema dei collegamenti
 - INPUT = 230V - entrata
 - L = conduttore sotto corrente
 - N = Conduttore neutro
 - OUTPUT = ...lampade alogene da 12V
 - possibilità di fissazione con viti (4-6)

- Attenzione:
- considerare la ventilazione dello trasformatore
 - fi lo all'uscita min. 30cm, mass. 200cm di largo
 - fi li secondo immagine 3
 - Collegare il variatore luminosità ai terminali d'entrata
 - utilizzare soltanto variatori per trasformatori elettronici

NL

Handleiding
Elektronische transformatoren
voor 12V - Halogeenlampen

- Montage / Aansluiting:
- Elektrotechnische voorschriften in acht nemen!
 - Voor inbouw van het apparaat stroomkring uitschakelen
 - controleren of installatie spanningsloos is
 - Elektrische aansluiting zie schakelplan 1 en 2
 - INPUT = 230V-
 - L = stroomvoerende geleider
 - N = Neutrale geleider
 - OUTPUT = 12V - Halogeenlampen
 - Mogelijkheid om met schroeven vast te zetten

- Attentie:
- Zorg voor voldoende ventilatie voor de transformator
 - Lengte van het uitgaande snoer min. 30cm, max. 200cm.
 - draden strippen volgens afbeelding 3
 - Sluit de dimmer aan op de ingaande draden
 - Gebruik alleen een dimmer voor elektronische trafo's

Govena Lighting S.A.
Ul. Służewska 8-15
87-100 Toruń, Polska

Tel.: +48 56 619 66 00
E-Mail: govena@govena.com
http://www.govena.com

Fax: +48 56 619 66 02



X-ON Electronics

Largest Supplier of Electrical and Electronic Components

Click to view similar products for [Power Transformers](#) category:

Click to view products by [Goven](#) manufacturer:

Other Similar products are found below :

[1-1672275-3](#) [A41-43-20A20](#) [DST5-120B39](#) [14A-56-36B42](#) [EN2997SE61808F8](#) [9-1611461-2](#) [29768](#) [1654308-1](#) [170R](#) [ST2-12B42](#) [ST3-12B5](#) [ST6118T-R](#) [PE-68421NL](#) [PL2.5-12-130B-C](#) [PoE4W3x5.0-R](#) [POE7W3X3.3-R](#) [4000-20C02K999](#) [4001-09W15AE777](#) [48RO-5000G-SIL](#) [TRA-0130-R](#) [XON7-15/2](#) [47045010](#) [1-1611462-6](#) [1-1611760-0](#) [EN2997SE61808F9](#) [OPT110F-EAS00004AU](#) [XON25-9/24](#) [XON01349](#) [XON01200](#) [XDCA001/INER01](#) [PE-68414NL](#) [F-91X](#) [F-29U](#) [6673GE](#) [DST4-16B10](#) [DP241-8-24A55](#) [DP241-5-10A21](#) [P-8577](#) [T50-24M3](#) [1-1672277-2](#) [1-1672277-0](#) [1-1672275-5](#) [1-1672275-0](#) [4000-01V18BC999](#) [PC-24-180B18](#) [750315837](#) [750315125](#) [POE13W2VERS-R](#) [PA2380NL](#) [14A-10-12B9](#)