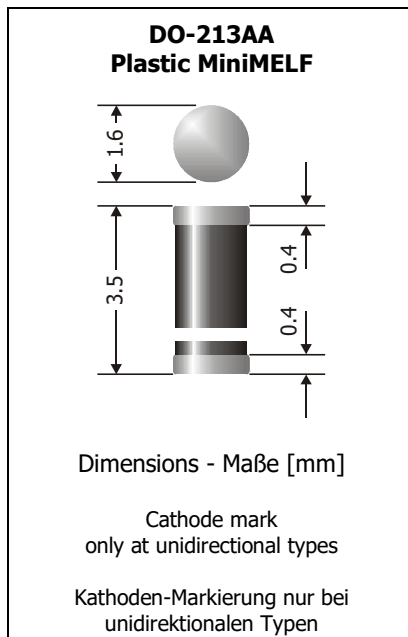


TGL34-6.8 ... TGL34-200CA
SMD Transient Voltage Suppressor Diodes
SMD Spannungs-Begrenzer-Dioden

$P_{PPM} = 150 \text{ W}$
 $P_{M(AV)} = 1.0 \text{ W}$
 $T_{jmax} = 150^\circ\text{C}$

$V_{WM} = 5.5 \dots 171 \text{ V}$
 $V_{BR} = 6.8 \dots 200 \text{ V}$

Version 2018-02-01

**Typical Applications**

Over-voltage protection
ESD protection
Free-wheeling diodes
Commercial grade ¹⁾

Features

Package compatible to SOD-87
Uni- and Bidirectional versions
Peak pulse power of 150 W
Very fast response time
Compliant to RoHS, REACH,
Conflict Minerals ¹⁾

Mechanical Data ¹⁾

Taped and reeled 2500 / 7"
Weight approx. 0.04 g
Case material UL 94V-0
Solder & assembly conditions 260°C/10s
MSL = 1

**Typische Anwendungen**

Schutz gegen Überspannung
ESD-Schutz
Freilauf-Dioden
Standardausführung ¹⁾

Besonderheiten

Gehäuse kompatibel zu SOD-87
Uni- und Bidirektionale Versionen
150 W Impuls-Verlustleistung
Sehr schnelle Ansprechzeit
Konform zu RoHS, REACH,
Konfliktmineralien ¹⁾

Mechanische Daten ¹⁾

Gegurtet auf Rolle
Gewicht ca.
Gehäusematerial
Löt- und Einbaubedingungen

Marking: One blue ring denotes "cathode" and "TVS-Diode family" at unidirectional devices
The type numbers are noted only on the label on the reel

Kennzeichnung: Ein blauer Ring kennzeichnet "Kathode" und "TVS-Dioden-Familie" bei unidirektionalen
Bauteilen. Die Typenbezeichnungen sind nur auf dem Rollenaufkleber vermerkt

For bidirectional types (suffix "C" or "CA"), electrical characteristics apply in both directions.
Für bidirektionale Dioden (mit Suffix "C" oder "CA") gelten die elektrischen Werte in beiden Richtungen.

Maximum ratings ²⁾**Grenzwerte ²⁾**

Peak pulse power dissipation (10/1000 μs waveform) Impuls-Verlustleistung (Strom-Impuls 10/1000 μs)	$T_A = 25^\circ\text{C}$	P_{PPM}	150 W ³⁾
Steady state power dissipation – Verlustleistung im Dauerbetrieb	$T_A = 25^\circ\text{C}$	$P_{M(AV)}$	1 W ⁴⁾
Peak forward surge current Stoßstrom in Fluss-Richtung	Half sine-wave Sinus-Halbwellen 60 Hz (8.3 ms)	I_{FSM}	20 A ⁵⁾
Junction temperature – Sperrschichttemperatur Storage temperature – Lagerungstemperatur		T_j T_s	-50...+150°C -50...+150°C

Characteristics**Kennwerte**

Max. instantaneous forward voltage – Augenblickswert der Durchlass-Spannung $I_F = 10 \text{ A}$	V_F	< 3.5 V ⁵⁾
Thermal resistance junction to ambient – Wärmewiderstand Sperrschicht – Umgebung Thermal resistance junction to terminal – Wärmewiderstand Sperrschicht – Anschluss	R_{thA} R_{thT}	< 75 K/W ⁴⁾ < 40 K/W

1 Please note the [detailed information on our website](#) or at the beginning of the data book
Bitte beachten Sie die [detaillierten Hinweise auf unserer Internetseite](#) bzw. am Anfang des Datenbuches

2 $T_A = 25^\circ\text{C}$ unless otherwise specified – $T_A = 25^\circ\text{C}$ wenn nicht anders angegeben

3 Non-repetitive pulse see curve $I_{pp} = f(t)$ / $P_{pp} = f(t)$

Höchstzulässiger Spitzenwert eines einmaligen Impulses, siehe Kurve $I_{pp} = f(t)$ / $P_{pp} = f(t)$

4 Mounted on P.C. board with 25 mm² copper pads – Montage auf Leiterplatte mit 25 mm² Kupferbelag (Lötpad) je Anschluss

5 Unidirectional diodes only – Nur für unidirektionale Dioden

Characteristics (T_j = 25°C)**Kennwerte (T_j = 25°C)**

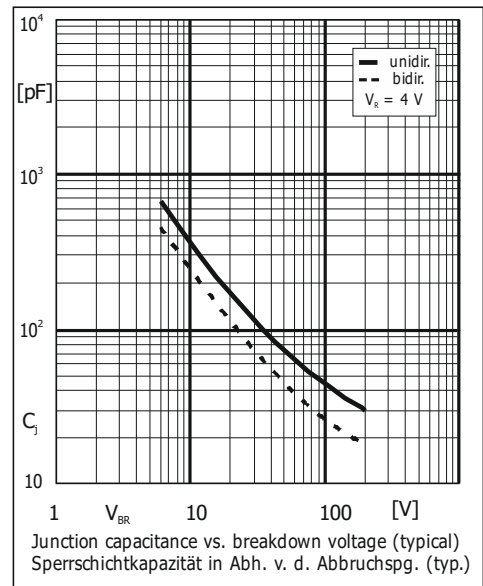
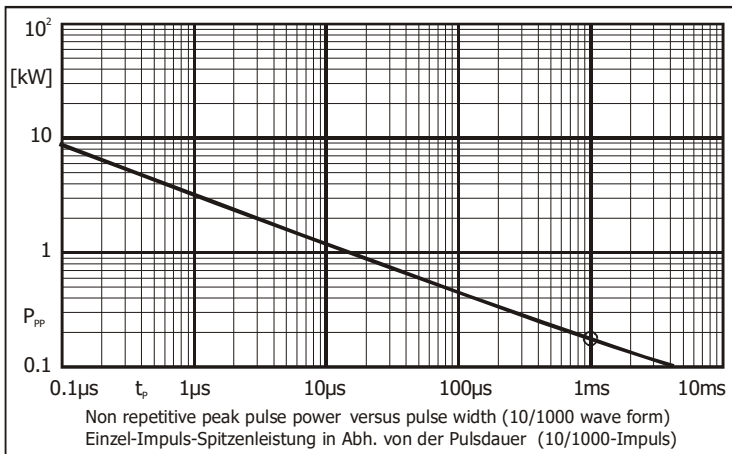
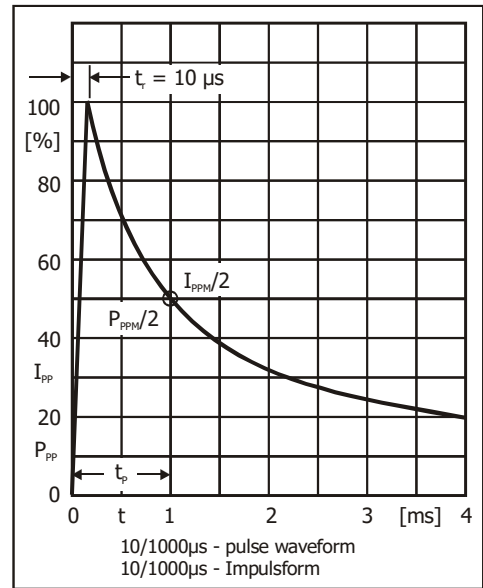
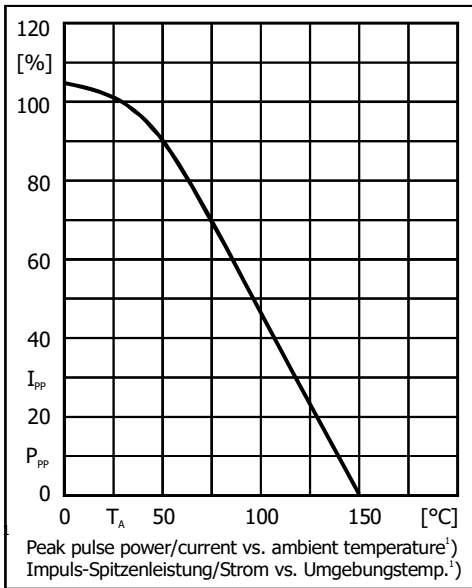
Type Typ		Breakdown voltage at I _T = 1 mA Abbruch-Spannung bei I _T = 1 mA) at / bei I _T = 10 mA		Stand-off voltage Sperrspannung	Max. rev. current Max. Sperrstrom at / bei V _{WM}	Max. clamping voltage Max. Begrenzer-Spannung at / bei I _{PPM} (10/1000 μs)	
unidirectional	bidirectional	V _{BR} [V]		V _{WM} [V]	I _D [μA]	V _C [V]	I _{PPM} [A]
TGL34-6.8	TGL34-6.8C	6.8 ± 10%	6.12...7.48 *)	5.5	1000	10.8	13.9
TGL34-6.8A	TGL34-6.8CA	6.8 ± 5%	6.45...7.14 *)	5.8	1000	10.5	14.3
TGL34-7.5	TGL34-7.5C	7.5 ± 10%	6.75...8.25 *)	6.0	500	11.7	12.8
TGL34-7.5A	TGL34-7.5CA	7.5 ± 5%	7.13...7.88 *)	6.4	500	11.3	13.3
TGL34-8.2	TGL34-8.2C	8.2 ± 10%	7.38...9.02 *)	6.6	200	12.5	12.0
TGL34-8.2A	TGL34-8.2CA	8.2 ± 5%	7.79...8.61 *)	7.0	200	12.1	12.4
TGL34-9.1	TGL34-9.1C	9.1 ± 10%	8.19...10.0	7.3	50	13.8	10.9
TGL34-9.1A	TGL34-9.1CA	9.1 ± 5%	8.65...9.55	7.7	50	13.4	11.2
TGL34-10	TGL34-10C	10 ± 10%	9.0...11.0	8.1	10	15.0	10.0
TGL34-10A	TGL34-10CA	10 ± 5%	9.5...10.5	8.5	10	14.5	10.3
TGL34-11	TGL34-11C	11 ± 10%	9.9...12.1	8.9	5	16.2	9.3
TGL34-11A	TGL34-11CA	11 ± 5%	10.5...11.6	9.4	5	15.6	9.6
TGL34-12	TGL34-12C	12 ± 10%	10.8...13.2	9.7	5	17.3	8.7
TGL34-12A	TGL34-12CA	12 ± 5%	11.4...12.6	10.2	5	16.7	9.0
TGL34-13	TGL34-13C	13 ± 10%	11.7...14.3	10.5	5	19.0	7.9
TGL34-13A	TGL34-13CA	13 ± 5%	12.4...13.7	11.1	5	18.2	8.2
TGL34-15	TGL34-15C	15 ± 10%	13.5...16.5	12.1	5	22.0	6.8
TGL34-15A	TGL34-15CA	15 ± 5%	14.3...15.8	12.8	5	21.2	7.1
TGL34-16	TGL34-16C	16 ± 10%	14.4...17.6	12.9	5	23.5	6.4
TGL34-16A	TGL34-16CA	16 ± 5%	15.2...16.8	13.6	5	22.5	6.7
TGL34-18	TGL34-18C	18 ± 10%	16.2...19.8	14.5	5	26.5	5.7
TGL34-18A	TGL34-18CA	18 ± 5%	17.1...18.9	15.3	5	25.2	6.0
TGL34-20	TGL34-20C	20 ± 10%	18.0...22.0	16.2	5	29.1	5.2
TGL34-20A	TGL34-20CA	20 ± 5%	19.0...21.0	17.1	5	27.7	5.4
TGL34-22	TGL34-22C	22 ± 10%	19.8...24.2	17.8	5	31.9	4.7
TGL34-22A	TGL34-22CA	22 ± 5%	20.9...23.1	18.8	5	30.6	4.9
TGL34-24	TGL34-24C	24 ± 10%	21.6...26.4	19.4	5	34.7	4.3
TGL34-24A	TGL34-24CA	24 ± 5%	22.8...25.2	20.5	5	33.2	4.5
TGL34-27	TGL34-27C	27 ± 10%	24.3...29.7	21.8	5	39.1	3.8
TGL34-27A	TGL34-27CA	27 ± 5%	25.7...28.4	23.1	5	37.5	4.0
TGL34-30	TGL34-30C	30 ± 10%	27.0...33.0	24.3	5	43.5	3.4
TGL34-30A	TGL34-30CA	30 ± 5%	28.5...31.5	25.6	5	41.4	3.6
TGL34-33	TGL34-33C	33 ± 10%	29.7...36.3	26.8	5	47.7	3.1
TGL34-33A	TGL34-33CA	33 ± 5%	31.4...34.7	28.2	5	45.7	3.3
TGL34-36	TGL34-36C	36 ± 10%	32.4...39.6	29.1	5	52.0	2.9
TGL34-36A	TGL34-36CA	36 ± 5%	34.2...37.8	30.8	5	49.9	3.0
TGL34-39	TGL34-39C	39 ± 10%	35.1...42.9	31.6	5	56.4	2.7
TGL34-39A	TGL34-39CA	39 ± 5%	37.1...41.0	33.3	5	53.9	2.8

For bidirectional types (suffix "C" or "CA"), electrical characteristics apply in both directions.
Für bidirektionale Dioden (Suffix "C" oder "CA") gelten die elektrischen Werte in beiden Richtungen.

Characteristics ($T_j = 25^\circ\text{C}$)Kennwerte ($T_j = 25^\circ\text{C}$)

Type Typ		Breakdown voltage at $I_T = 1\text{ mA}$ Abbruch-Spannung bei $I_T = 1\text{ mA}$) at / bei $I_T = 10\text{ mA}$		Stand-off voltage Sperrspannung	Max. rev. current Max. Sperrstrom at / bei V_{WM}	Max. clamping voltage Max. Begrenzer-Spannung at / bei I_{PPM} (10/1000 μs)	
unidirectional	bidirectional	V_{BR} [V]		V_{WM} [V]	I_D [μA]	V_C [V]	I_{PPM} [A]
TGL34-43	TGL34-43C	43 \pm 10%	38.7...47.3	34.8	5	61.9	2.4
TGL34-43A	TGL34-43CA	43 \pm 5%	40.9...45.2	36.8	5	59.3	2.5
TGL34-47	TGL34-47C	47 \pm 10%	42.3...51.7	38.1	5	67.8	2.2
TGL34-47A	TGL34-47CA	47 \pm 5%	44.7...49.4	40.2	5	64.8	2.3
TGL34-51	TGL34-51C	51 \pm 10%	45.9...56.1	41.3	5	73.5	2.0
TGL34-51A	TGL34-51CA	51 \pm 5%	48.5...53.6	43.6	5	70.1	2.1
TGL34-56	TGL34-56C	56 \pm 10%	50.4...61.6	45.4	5	81	1.9
TGL34-56A	TGL34-56CA	56 \pm 5%	53.2...58.8	47.8	5	77	1.9
TGL34-62	TGL34-62C	62 \pm 10%	55.8...68.8	50.2	5	89	1.7
TGL34-62A	TGL34-62CA	62 \pm 5%	58.9...65.1	53.0	5	85	1.8
TGL34-68	TGL34-68C	68 \pm 10%	61.2...74.8	55.1	5	98	1.5
TGL34-68A	TGL34-68CA	68 \pm 5%	64.6...71.4	58.1	5	92	1.6
TGL34-75	TGL34-75C	75 \pm 10%	67.5...82.5	60.7	5	108	1.4
TGL34-75A	TGL34-75CA	75 \pm 5%	71.3...78.8	64.1	5	103	1.5
TGL34-82	TGL34-82C	82 \pm 10%	73.8...90.2	66.4	5	118	1.3
TGL34-82A	TGL34-82CA	82 \pm 5%	77.9...86.1	70.1	5	113	1.3
TGL34-91	TGL34-91C	91 \pm 10%	81.9...100	73.7	5	131	1.1
TGL34-91A	TGL34-91CA	91 \pm 5%	86.5...95.5	77.8	5	125	1.2
TGL34-100	TGL34-100C	100 \pm 10%	90.0...110	81.0	5	144	1.0
TGL34-100A	TGL34-100CA	100 \pm 5%	95.0...105	85.5	5	137	1.1
TGL34-110	TGL34-110C	110 \pm 10%	99.0...121	89.2	5	158	0.9
TGL34-110A	TGL34-110CA	110 \pm 5%	105...116	94.0	5	152	1.0
TGL34-120	TGL34-120C	120 \pm 10%	108...132	97.2	5	173	0.9
TGL34-120A	TGL34-120CA	120 \pm 5%	114...126	102	5	165	0.9
TGL34-130	TGL34-130C	130 \pm 10%	117...143	105	5	187	0.8
TGL34-130A	TGL34-130CA	130 \pm 5%	124...137	111	5	179	0.8
TGL34-150	TGL34-150C	150 \pm 10%	135...165	121	5	215	0.7
TGL34-150A	TGL34-150CA	150 \pm 5%	143...158	128	5	207	0.7
TGL34-160	TGL34-160C	160 \pm 10%	144...176	130	5	230	0.7
TGL34-160A	TGL34-160CA	160 \pm 5%	152...168	136	5	219	0.7
TGL34-170	TGL34-170C	170 \pm 10%	153...187	138	5	244	0.6
TGL34-170A	TGL34-170CA	170 \pm 5%	162...179	145	5	234	0.6
TGL34-180	TGL34-180C	180 \pm 10%	162...198	146	5	258	0.6
TGL34-180A	TGL34-180CA	180 \pm 5%	171...189	154	5	246	0.6
TGL34-200	TGL34-200C	200 \pm 10%	180...220	162	5	287	0.5
TGL34-200A	TGL34-200CA	200 \pm 5%	190...210	171	5	274	0.5

For bidirectional types (suffix "C" or "CA"), electrical characteristics apply in both directions.
Für bidirektionale Dioden (Suffix "C" oder "CA") gelten die elektrischen Werte in beiden Richtungen.



The range of type numbers is graded to the international E 24 standard. The standard tolerance of the breakdown voltage for each type is $\pm 10\%$. Suffix "A" denotes a tolerance of $\pm 5\%$ for the breakdown voltage.

e.g.: TGL34-51C = bidirectional diode, $V_{BR} = 51 \text{ V} (\pm 10\%)$, $V_{WM} \geq 41.3 \text{ V}$ at $I_D = 5 \mu\text{A}$
TGL34-9.1A = unidirectional diode, $V_{BR} = 9.1 \text{ V} (\pm 5\%)$, $V_{WM} \geq 7.7 \text{ V}$ at $I_D = 50 \mu\text{A}$

Die Abstufung der Typen innerhalb der Reihe entspricht dem internationalen E 24-Standard. Die Toleranz der Abbruchspannung jedes einzelnen Typs beträgt in der Standardausführung $\pm 10\%$. Suffix "A" kennzeichnet eine Toleranz der Abbruchspannung von $\pm 5\%$.

Disclaimer: See data book page 2 or [website](#)
Haftungsausschluss: Siehe Datenbuch Seite 2 oder [Internet](#)

1 Mounted on P.C. board with 25 mm² copper pads at each terminal
Montage auf Leiterplatte mit 25 mm² Kupferbelag (Löt-pad) an jedem Anschluss

X-ON Electronics

Largest Supplier of Electrical and Electronic Components

Click to view similar products for [ESD Suppressors / TVS Diodes](#) category:

Click to view products by [Diotec](#) manufacturer:

Other Similar products are found below :

[NTE4902](#) [P4SMAJ15A](#) [P4SMAJ26A](#) [SMAJ400CA-TP](#) [TGL34-47CA](#) [ESDAULC45-1BF4](#) [SM1605E3/TR13](#) [SMF20A-TP](#) [P4SMAJ12A](#)
[CPDUR24V-HF](#) [CPDQC5V0USP-HF](#) [CPDQC5V0-HF](#) [MPLAD30KP45CAE3](#) [MMBZ27VCLQ-7-F](#) [MMAD1108/TR13](#) [MPLAD30KP24A](#)
[ACPDQC5V0R-HF](#) [DFLT170A-7](#) [NTE4900](#) [NTE4926](#) [NTE4938](#) [SMF22A-TP](#) [SMF12A-TP](#) [SLVU2.8-TP](#) [SMLJ6.5CA-TP](#) [SMAJ6.5CA-](#)
[TP](#) [MMAD1108E3/TR13](#) [D5V0M1U2LP3-7](#) [SMAJ400A-TP](#) [AOZ8811DT-03](#) [AOZ8831DI-05](#) [AOZ8831DT-03](#) [SMAJ188CA](#) [3SMC33CA](#)
[BK](#) [CPDQC3V3C-HF](#) [CPDQC12VE-HF](#) [MPLAD30KP170CA](#) [82357120100](#) [5.0SMLJ15CA-TP](#) [5KP18A-TP](#) [P6KE8.2A-TP](#)
[MPLAD30KP43CAE3](#) [SMAJ43A-TP](#) [D5V0F6U8LP33-7](#) [TVS5501V10MUT5G](#) [5.0SMLJ24CA-TP](#) [SMAJ110CA-TP](#) [MPLAD15KP75CAE3](#)
[MMAD1103e3/TR13](#) [DFLT40AQ-7](#)