

PX 13 B - 4 Ohm

Art. No. 4605



13 cm (5") 2-Wege-Koaxiallautsprecher mit Piezo-Hochtöner und Adapterring für den Einbau in den Türen des Fiat Ducato (Modelle ab 2006).

13 cm (5") 2-way coaxial loudspeaker with piezoelectric tweeter and adapter ring for fitting into the door of Fiat Ducato (as from 2006).

Anwendungsmöglichkeiten / Typical applications

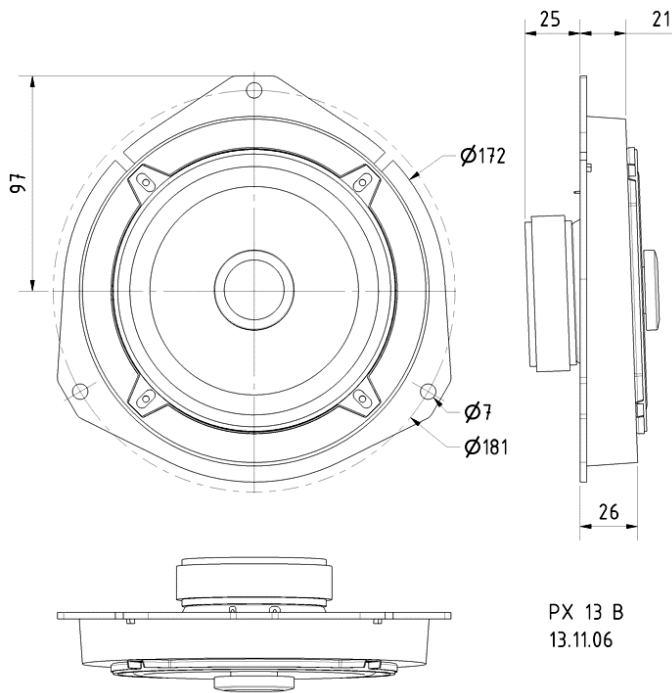
- Fahrzeuge
- Reisemobile

- Vehicles
- Mobile homes

01.10.2015

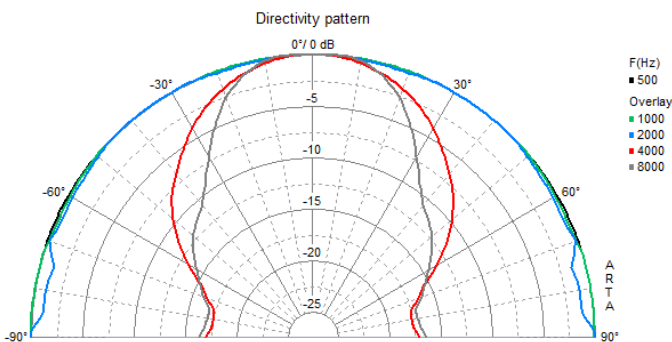
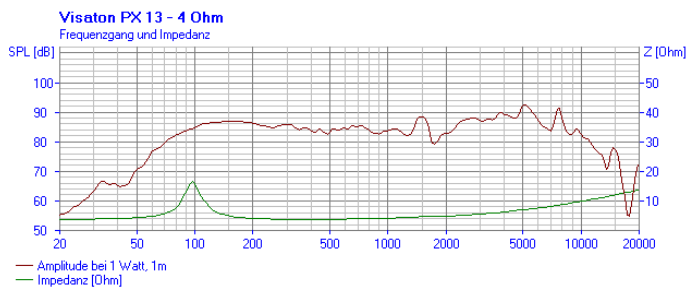
PX 13 B - 4 Ohm

Art. No. 4605



Technische Daten / Technical data

| | |
|---|-----------------|
| Nennbelastbarkeit Rated power | 20 W |
| Musikbelastbarkeit Maximum power | 30 W |
| Nennimpedanz Z Nominal impedance Z | 4 Ohm |
| Übertragungsbereich Frequency response | 60–15000 Hz |
| Mittlerer Schalldruckpegel Mean sound pressure level | 84 dB (1 W/1 m) |
| Abstrahlwinkel (-6 dB) Opening angle (-6 dB) | 75°/4000 Hz |
| Grenzauslenkung Excursion limit | +/-2 dB |
| Resonanzfrequenz f _s Resonance frequency f _s | 95 Hz |
| Magnetische Induktion Magnetic induction | 1,0 T |
| Magnetischer Fluss Magnetic flux | 190 μWb |
| Obere Polplattenhöhe Height of front pole-plate | 3 mm |
| Schwingspulendurchmesser Voice coil diameter | 20 mm |
| Wickelhöhe Height of winding | 5,5 mm |
| Gewicht netto Net weight | 0,53kg |
| Temperaturbereich Temperature range | -25 ... 70 °C |



01.10.2015

X-ON Electronics

Largest Supplier of Electrical and Electronic Components

Click to view similar products for [Speakers & Transducers](#) category:

Click to view products by [Visaton](#) manufacturer:

Other Similar products are found below :

[AS02016MR-2-R](#) [PB-1220PE](#) [PB-2015PQ](#) [900-00001](#) [SMT-2240-TW-2-R](#) [SWFK-31736-000](#) [PT-2065FW](#) [PT-4175W](#) [AT-2830-TW-LW35-R](#) [ED-30761-000](#) [ED-31305-163](#) [CI-30120-A42](#) [TWFK-23991-000](#) [PB-0927PQ](#) [BF-7083-000](#) [AB6505B](#) [AS01708MR-SC-2-R](#) [AT-5030-TF-2-LW100-R](#) [AST-03008MR-R](#) [AS04008PS-4W-R](#) [AS01308MR-2-R](#) [AS01808AO-WP-R](#) [AS01508MR-6-R](#) [AS07108PO-R](#) [AS07708PS-2-WR-R](#) [AS07104PO-R](#) [SMS2020-08H4.5 LF](#) [BDT1717-08H6.5W56MLF](#) [SMS-2008MS-R](#) [AS04008PS-4W-WR-R](#) [AS06608PS-WR-R](#) [BLS50-1-08H18.2B-03 LF](#) [AS07008PO-2-R](#) [AS03008MR-R](#) [AS04008CO-2-R](#) [AS04008PR-WR-R](#) [ASE03008MR-LW150-R](#) [AS01808MR-LW152-R](#) [AS01808MR-R](#) [AS03608MR-4-R](#) [AS06608PS-R](#) [AS07708PS-2-R](#) [ASE06008MR-LW150-R](#) [ASE02008MR-LW150-R](#) [AST-1732MR-R](#) [SMS-1508MS-2-R](#) [AS05708MR-R](#) [AS05008MR-R](#) [APS3008S-R](#) [AS02008MR-R](#)