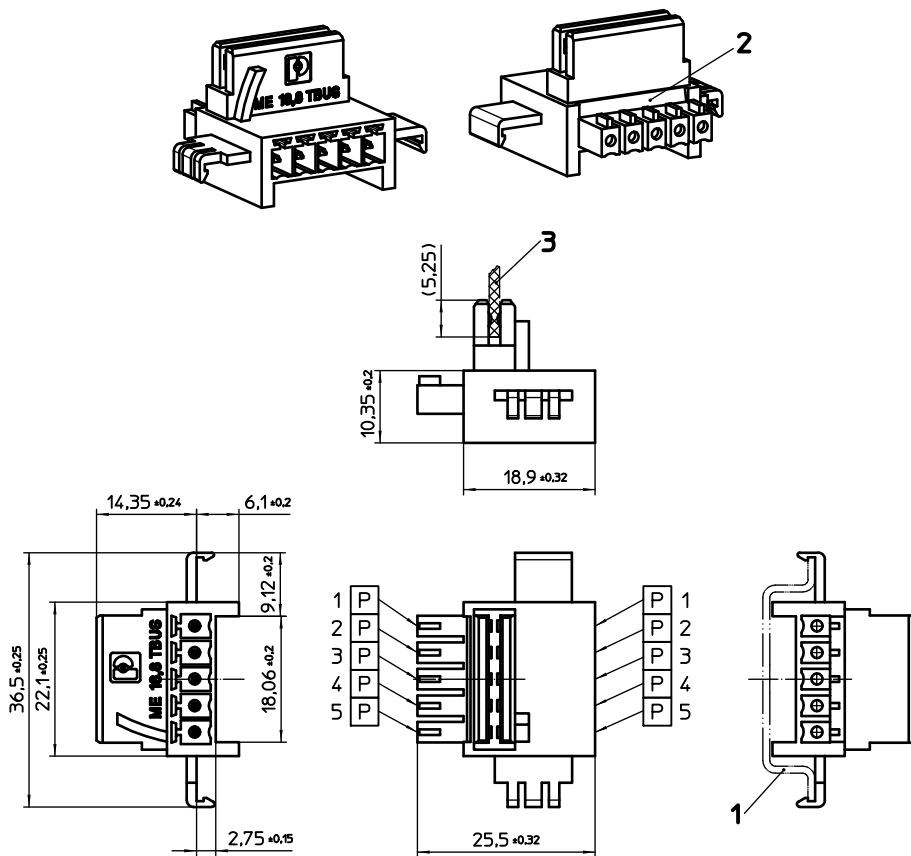


Transfer or duplication of this document as well as the utilization or communication of its content are not permitted unless express consent is granted by Phoenix Contact AG in writing for all purposes. All rights reserved in case of patent, utility models or design patent registrations.

Weitergabe oder Vervielfältigung dieses Dokuments, Verwertung und Mitteilung seines Inhalts sind verboten, soweit nicht ausdrücklich gestattet. Alle Rechte vorbehalten. In besonderen Fällen, die schriftlich angefordert sind, ist eine Weitergabe oder Vervielfältigung möglich.

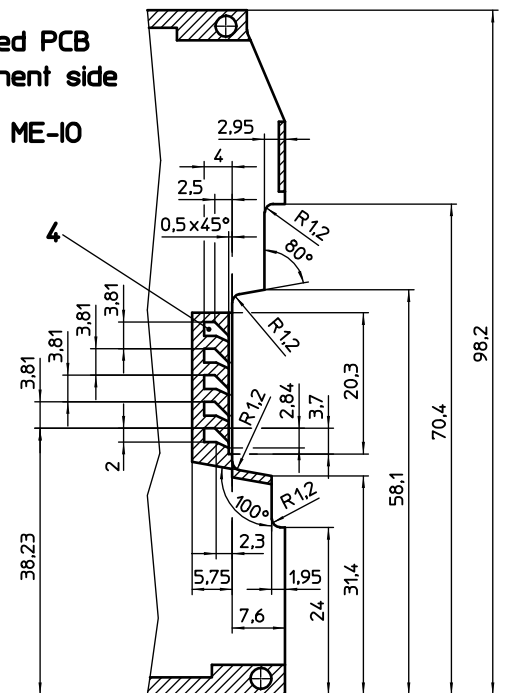


General information:

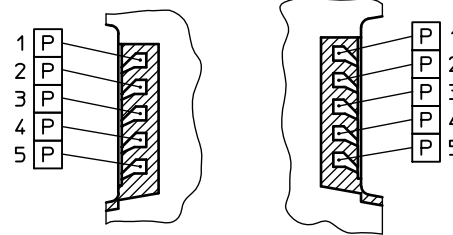
- Simplified representation
- Restricted area
- Document excluded from change process
- Linear dimensions [mm]
- CAD data see Download-Center on www.phoenixcontact.com
- Tolerances apply in a normal climate according to DIN 50014-23/50-2, with about 2% (% by weight) moisture content.

- 1) Mounting rail like EN 6075: TH 35-7,5 or mounting rail TH 35-15x1,5 similar to EN 60715
- 2) Disassembly notch to separate BUS modules with screwdriver
- 3) PCB fragment ME-10 t=1,4-1,8
- 4) Pad surface: Au

**recommended PCB
view: component side
outline ME-10**



**pad numbering
view: bottom side component side**



General tolerances:
 dimensions ≤ 30 : $\pm 0,1/R \pm 0,2/\pm 1^\circ$
 dimensions > 30 : $\pm 0,15/R \pm 0,2/\pm 1^\circ$
 symmetry: 0,2

schematic symbol	description	electrical symbol
	parallel	

	document-No. / RI 00786807 / 01	date 27.11.2015	scale 2:1
	ident.-No. Customer drawing	description ME 18.8 TBUS 15/5-ST-3.81	
page 1	of 1	7	8

X-ON Electronics

Largest Supplier of Electrical and Electronic Components

Click to view similar products for [Enclosures, Boxes, & Cases](#) *category:*

Click to view products by [Phoenix Contact](#) *manufacturer:*

Other Similar products are found below :

[CR-425 PAINTED](#) [585-R-WH-PK](#) [M-10-PLATED](#) [60221-01](#) [60566-01-000](#) [HPL-9VB BATT DOOR](#) [M-16-LID-PLATED](#) [M18-PLTD](#) [M-21-LID-PLATED](#) [M-21-PLATED](#) [M-23-PLATED](#) [CU-281-MB](#) [6711GSKT](#) [71884-29-028](#) [LH45-100 Black](#) [7200B](#) [72868-510-000](#) [CNS-0000 Black](#) [72883-510-000](#) [CNS-0101 Black](#) [72906-510-000](#) [CNS-0407 Black](#) [73091-510-000](#) [CNM-0000-BLACK Kit](#) [73092-510-000](#) [CNM-0101 Black](#) [73108-510-000](#) [CNL-0303 Black](#) [73395-510-039](#) [CNS-0006 Bone](#) [74257-510-000](#) [CNL-0004](#) [MDC-1183-PLAIN-ALUM](#) [MDC-1183-PTD](#) [MDC-13104-PLAIN-ALUM](#) [MDC-211 - PAINTED IVORY/BEIGE](#) [MDC-321-PTD](#) [MDC-432-PLAIN-ALUM](#) [MDC-973-PTD](#) [76](#) [77153-01-028](#) [FLX6030](#) [83535-01-508](#) [PS-11296-G](#) [PS-11298-B](#) [116-508](#) [120-407](#) [120-412](#) [120-909](#) [120-455](#) [R272-100-000](#) [120-910](#) [R501-001-010](#) [R508-080-000](#) [R508-160-000](#) [R530-120-000](#) [R530-122-000](#) [R530-200-000](#) [R531-160-000](#) [R531-200-000](#) [R582-080-100](#)