

## Stoff-Stellknöpfe

## Plastic Adjusting Knobs

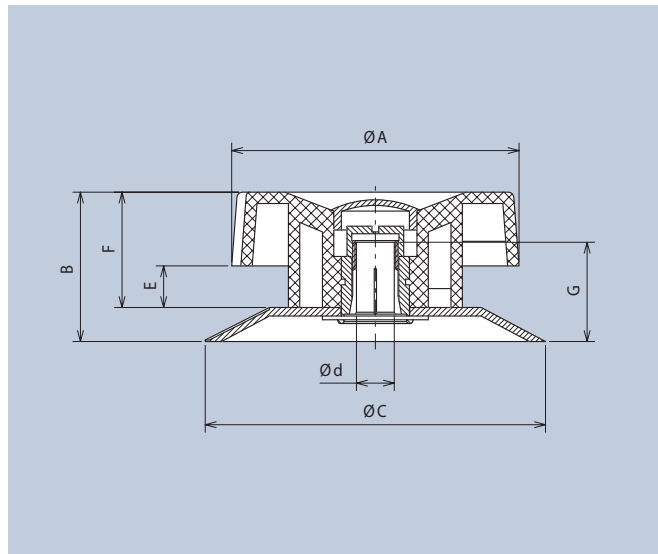
Übertragung hoher Drehmomente.

Suited for the transfer of high torques.



mit Spannzangenbefestigung · with collet fixing

Ø C	Ø d	E	F	G	Art.-Nr.
90	8	11	30,5	28	473.81
90	10	11	30,5	28	473.91
58	6	11	26	28	474.61
58	8	11	26	28	474.81
58	10	11	26	28	474.91
42	6	8	20	13	475.61
31,5	6	6	18	10	476.61
21	6	5	16	8	477.61



Übertragung hoher Drehmomente.

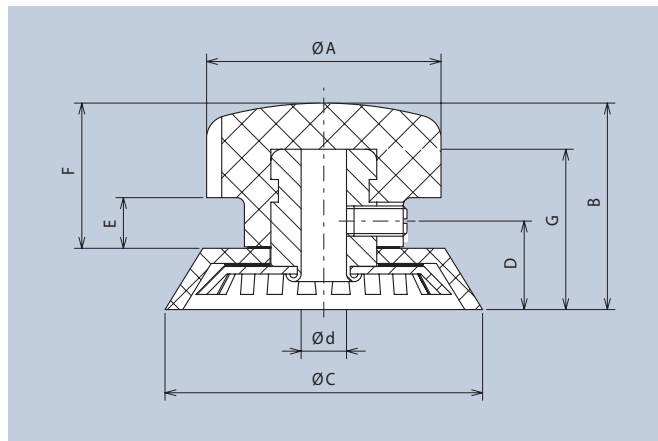
Duroplastic

Suited for the transfer of high torques.



mit Gewindestiftbefestigung · with setscrew fixing

Ø C	Ø d	D	E	F	G	Z*	Art.-Nr.
21	6	6,2	5	12	13,2	2	320.621
31,5	6	9,5	6	15	16,6	1	321.611
42	6	11,5	6,5	19	21,2	1	322.611
58	6	12	6	21	26,9	2	324.621
58	8	12	6	21	26,9	2	324.821



Gewindestifte zur Knopfbefestigung  
setscrews for knob fixing

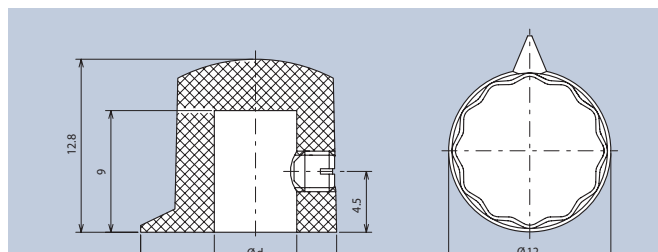
## Stoff-Drehknöpfe

## Plastic Turning Knobs



mit Gewindestiftbefestigung · with setscrew fixing

Ø d	Art.-Nr.	-
4	100.11	-



## X-ON Electronics

Largest Supplier of Electrical and Electronic Components

*Click to view similar products for [Knobs & Dials](#) category:*

*Click to view products by [Mentor](#) manufacturer:*

Other Similar products are found below :

[61-9028.20](#) [61-9028.9](#) [8529](#) [8573](#) [9-1437622-4](#) [11K5015-EMNB](#) [11K5019-ECNB](#) [11K5020-KLAB](#) [11K5028-JMNG](#) [11K5048-KMNB](#)  
[11K5014-EMNB](#) [11K5015-EMNG](#) [11K5019-EMNB](#) [11K5029-KMNG](#) [P400S-08-D6-N](#) [K6510](#) [KNSL500B1/8](#) [AL811BA18](#) [420031B18](#)  
[5006](#) [KB700BA1/4](#) [KS700B14](#) [411](#) [4-1437621-3](#) [420065A14AL](#) [5149A](#) [52-928.20](#) [52-928.60](#) [52-928.9](#) [8517](#) [8546](#) [8570](#) [8572](#) [H-516-3A](#)  
[P861H-0X-S6](#) [8544](#) [11K5014-JMNG](#) [11K5014-KMNG](#) [11K5014-ECNG](#) [5700E](#) [KA500B18](#) [KFS600B14](#) [KN900AB14](#) [KFS500B14](#)  
[KNS501B18](#) [PKD60B1018](#) [PK1100B18](#) [PKES140B14](#) [PKES150B14](#) [PKJT70B14](#)