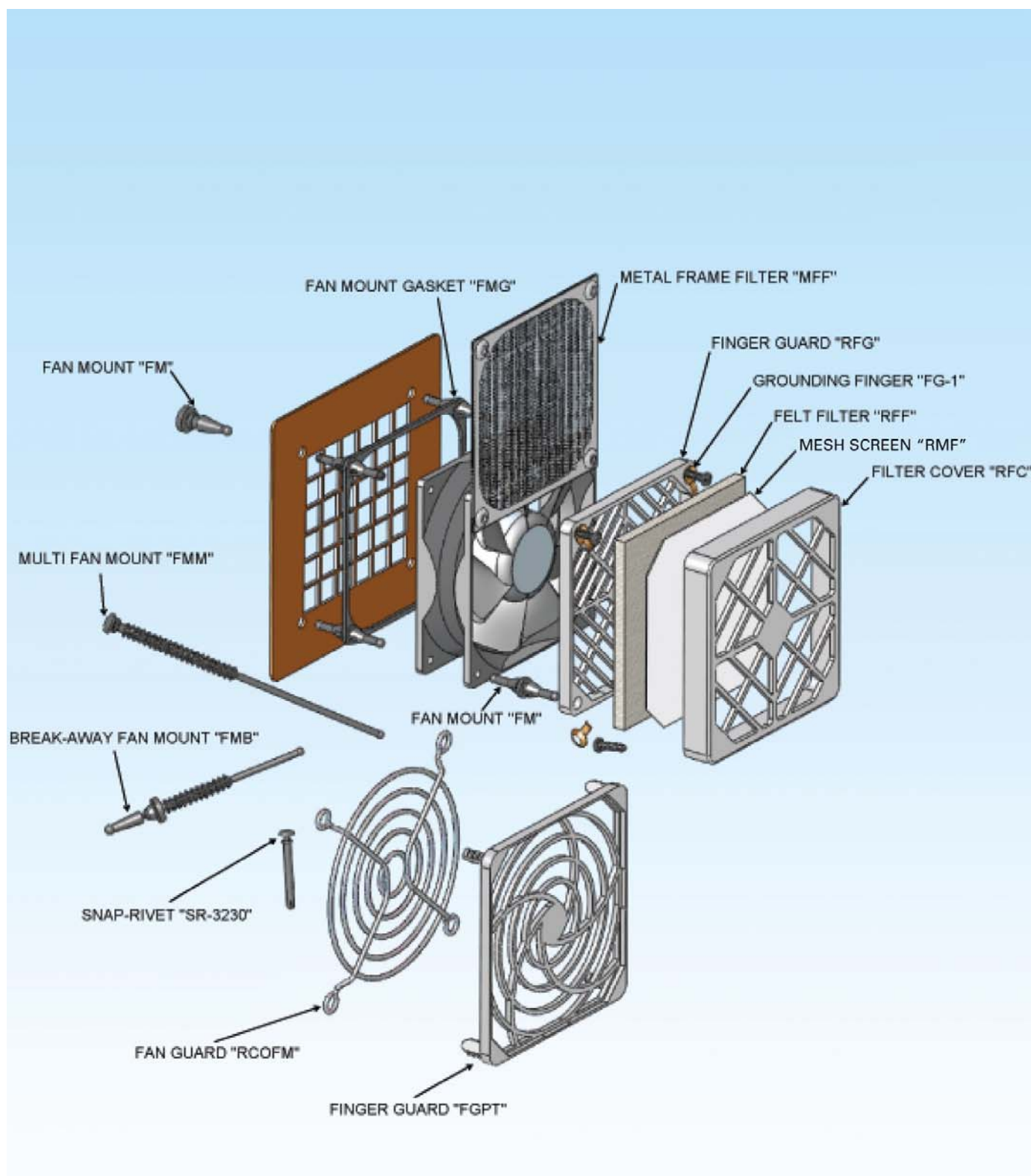
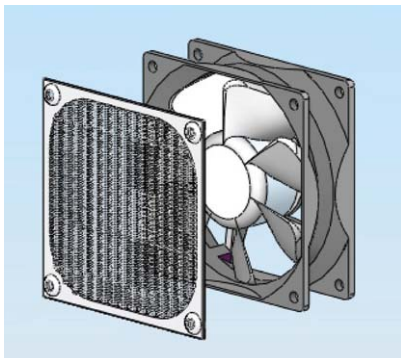


# TYPICAL FAN ASSEMBLY



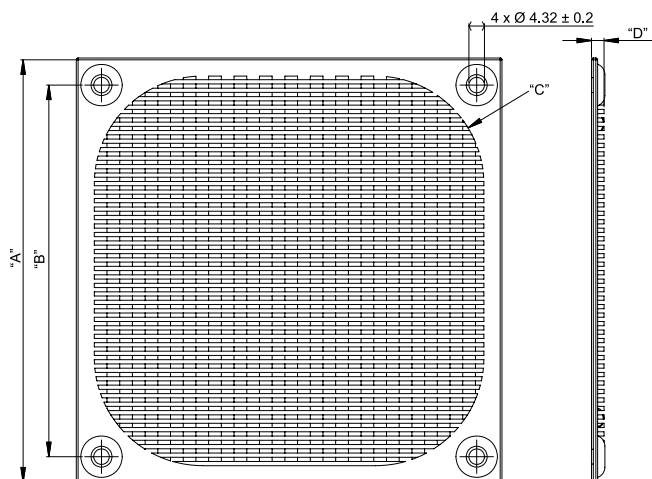
# FAN ACCESSORIES

## MFF Metal Frame Filter



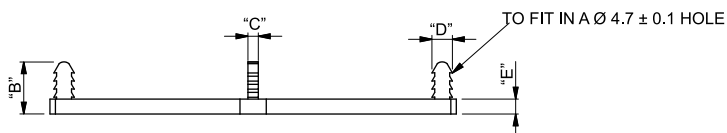
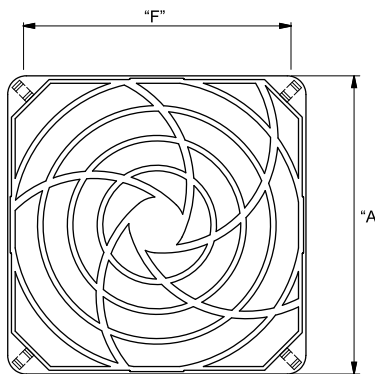
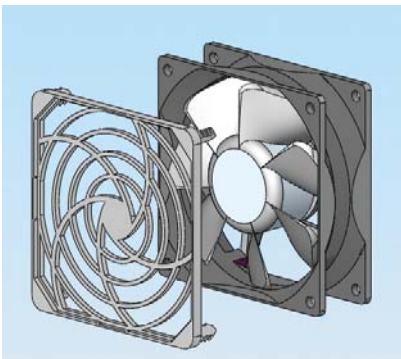
### Features

- Provides EMI & RFI protection



Material: Frame-Aluminum 1060, RMS-247; Mesh-Stainless Steel 304, RMS-283			Standard Pack: 100 per bag	
Part No.	"A" ± 1	"B"	"C"	"D" ± 1
MFF-60	59.2	50	R7.5	4
MFF-80	83.82	71.37	R10	3.5
MFF-92	92	82.5	R12.5	4
MFF-120	118.87	104.77	R25	3.5

## FGPT Fan Guard



Mat'l: ABS, RMS-171 Color: Black							
Part No.	"A"	"B"	"C"	"D"	"E"	"F" Ref.	Standard Pack
FGPT-80	80	14.5	2.8	5.5	4	71	20
FGPT-92	92	15	2.6		4.15	82	
FGPT-120	119	16.5	3		4.5	104	

## X-ON Electronics

Largest Supplier of Electrical and Electronic Components

*Click to view similar products for [Fan Accessories](#) category:*

*Click to view products by [Richco](#) manufacturer:*

Other Similar products are found below :

[LZ31](#) [LZ32P-1](#) [63070-2-4013](#) [71882-2-4053](#) [73770-2-3634](#) [73806-2-3634](#) [73816-2-3634](#) [854589-1](#) [99485901](#) [99485904](#) [1-21002-3](#) [1247-4-6254](#) [RF119](#) [1434-4-6711-80](#) [1434-4-6711-1](#) [169-002](#) [KM36](#) [27453.32193](#) [27453.32262](#) [99485906](#) [99485912](#) [F92-B](#) [FG92-W2](#) [FK120-30](#) [FK40-30](#) [FK80-45](#) [27453.32241](#) [27453.32298](#) [R88ACPU001M1](#) [R88ACPU001M2](#) [LZ215](#) [LZ22-2](#) [LZ24B](#) [LZ37-2](#) [525-00-0009](#) [KM38](#) [420-05-0276](#) [50824-4-1040](#) [04.846.1353.0](#) [04.846.1453.0](#) [055032](#) [07100-40](#) [07190-50](#) [08195](#) [08245](#) [09325-M/60](#) [09494-2-4039](#) [09576-2-4013](#) [109-1102](#) [109-019H](#)