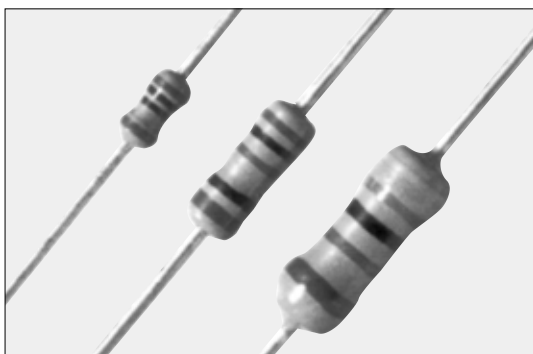


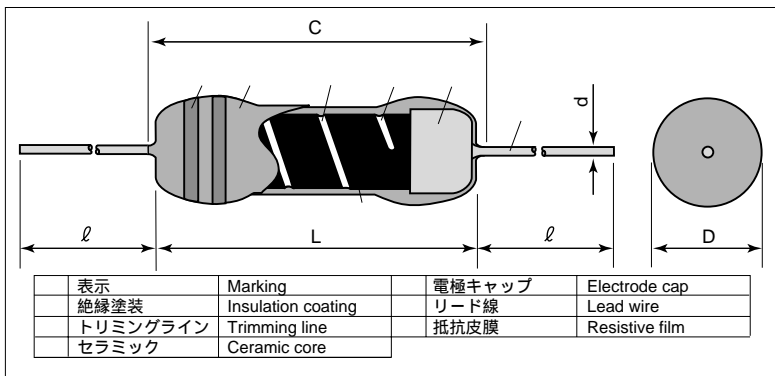
# METAL FILM

## MF (SN) 塗装絶縁形金属皮膜固定抵抗器 Coat-Insulated Fixed Metal Film Resistors



外装色：ライトグレー Coating color : Light gray  
表示：カラーコード Marking : Color code

### ■構造図 Construction



### ■特長 Features

- 高精度、低T.C.R.の金属皮膜抵抗です。
- 自動挿入が可能です。
- 各種フォーミングが可能です。
- 長期安定性が優れています。
- High precision and low T.C.R. metal film resistors.
- Automatic insertion is applicable.
- Various formings are available.
- Excellent stability for a long time.

### ■外形寸法 Dimensions

形名 Type	寸法 Dimensions (mm)					Weight (g) (1000pcs)
	L	C Max.	D	d (Nominal)	φ±3	
MFS1/4	3.2±0.2	3.4	1.7 <sup>+0.2</sup> <sub>-0.1</sub>	0.45	30	150
MF1/4	6.3±0.5	7.1	2.3±0.3	0.6		250
MF1/2	9.0±1.0	11.1	3.5±0.4	0.6		430

### ■参考規格 Reference Standards

IEC 60115-1  
JIS C 5201-1

### ■品名構成 Type Designation

例 Example

Old Type	SN		14	K	2E		T52	A	10kΩ	F	
New Type	MF	1/4	D			C	T52	A	1002	F	
	品種 Product Code	定格電力 Power Rating	抵抗温度係数 T.C.R. (×10 <sup>-5</sup> /K)	端子形状 Terminal Style	抵抗温度係数 T.C.R. (×10 <sup>-5</sup> /K)	定格電力 Power Rating	端子表面材質 Terminal Surface Material	二次加工 Taping & Forming	包装 Packing	公称抵抗値 Nominal Resistance	抵抗値許容差 Resistance Tolerance
	S1/4: 0.25W 1/4: 0.25W 1/2: 0.5W	C: ±50 D: ±100 L: ±200	14: アキシアル品 14: Axial lead 15: Uフォーミング 15: U forming 16: Mフォーミング 16: M forming	C: ±50 K: ±100 L: ±200	2C: 0.25W 2E: 0.25W 2H: 0.5W	C: SnCu L: Sn/Pb	下記参照 See table below	A: アモパック A: AMMO R: リール R: REEL	D, F: 4 digits G, J: 3 digits	D: ±0.5% F: ±1% G: ±2% J: ±5%	

端子表面材質は鉛フリーめっき品が標準となります。  
テーピング及びフォーミングの詳細については巻末のAPPENDIX Cを参照して下さい。  
For further information on taping and forming, please refer to APPENDIX C on the back pages.

### ■二次加工対応表 Taping & Forming Matrix

型名 Type	アキシアルテーピング Axial Taping		ラジアルテーピング Radial Taping				Uフォーミング U Forming	Mフォーミング M Forming				
	T26	T52	VT	VTP	VTE	MT	U	M5		M10	M12.5	M15
MFS1/4				-	-	-		M5F	M5R	-	-	-
MF1/4								-	-	M10F	M12.5R	-
MF1/2	-		-	-	-	-	-	-	-	-	M12.5R	M15R

### ■定格 Ratings

形名 Type	定格電力 Power Rating	抵抗温度係数 T.C.R. (×10 <sup>-5</sup> /K)	抵抗値範囲 Resistance Range (Ω)				最高 使用電圧 Max. Working Voltage	最高 過負荷電圧 Max. Overload Voltage	耐電圧 Dielectric Withstanding Voltage	テーピングと 包装数/アモパック Taping & Q'ty/AMMO (pcs)	
			D: 0.5% E24 · E192	F: ±1% E24 · E96	G: ±2% E24	J: ±5% E24				T26A	T52A
MFS1/4C	0.25W	C: ±50	49.9 ~ 562 k	10 ~ 1M	-	-	250V	300V	3,000	3,000	
MFS1/4D		D: ±100									
MF1/4C	0.25W	C: ±50	10 ~ 2.21M	10 ~ 2.21M	-	-	500V	500V	2,000	2,000	
MF1/4D		D: ±100									
MF1/4L		L: ±200	-	1.0 ~ 10	0.51 ~ 10	0.2 ~ 10	2,000	2,000			
MF1/2C		C: ±50	10 ~ 5.05M	10 ~ 4.99M	-	-	350V	700V	700V	-	2,000
MF1/2D	D: ±100	-	10 ~ 5.11M	10 ~ 5.1M	-	-	-	-	-	2,000	
MF1/2L	L: ±200	-	1.0 ~ 10	0.51 ~ 10	0.2 ~ 10	-	-	-	-	2,000	

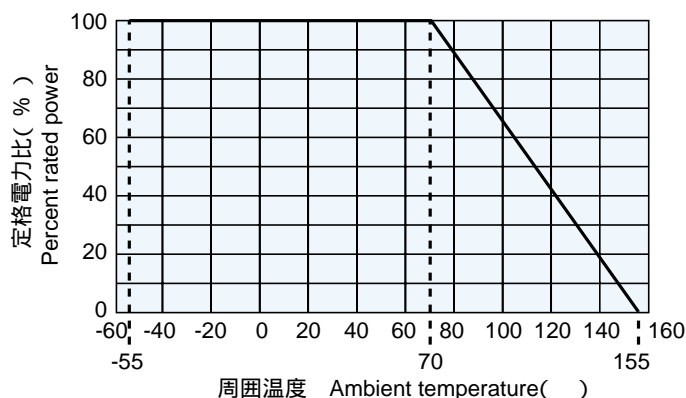
定格周囲温度 Rated Ambient Temperature : +70°C

使用温度範囲 Operating Temperature Range : -55°C ~ +155°C

定格電圧は√定格電力×公称抵抗値による算出値、又は表中の最高使用電圧のいずれか小さい値が定格電圧となります。

Rated voltage = √ Power Rating × Resistance value or Max. working voltage, whichever is lower.

## ■負荷軽減曲線 Derating Curve



周囲温度70℃以上で使用される場合は、上図負荷軽減曲線に従って、定格電力を軽減して御使用下さい。

For resistors operated at an ambient temperature of 70°C or above, a power rating shall be derated in accordance with the above derating curve.

## ■性能 Performance

試験項目 Test Items	規格値 Performance Requirements R ± ( % + 0.05 )		試験方法 Test Methods
	保証値 Limit	代表値 Typical	
抵抗値 Resistance	規定の許容差内 Within specified tolerance		25
抵抗温度係数 T.C.R.	規定値内 Within specified T.C.R.		+ 25 / - 55 and + 25 / + 125
過負荷(短時間) Overload( Short time )	0.5 : MFS1/4, MF1/4, MF1/2	0.3 : MFS1/4, MF1/4, MF1/2	定格電圧 × 2.5 倍又は最高過負荷電圧の低い方を 5 秒印加 Rated voltage × 2.5 or Max. overload vol., whichever is less, for 5s
はんだ耐熱性 Resistance to soldering heat	0.75 : MFS1/4 0.5 : MF1/4, MF1/2	0.4 : MFS1/4 0.25 : MF1/4, MF1/2	260 ± 5 , 10s ± 1s
温度急変 Rapid change of temperature	1.0 : MFS1/4, MF1/4, MF1/2	0.3 : MFS1/4, MF1/4, MF1/2	- 55 ( 30min. ) + 155 ( 30min. ) 5 cycles
耐湿負荷 Moisture resistance	1.5 : MFS1/4 1 : MF1/4, MF1/2	1 : MFS1/4 0.75 : MF1/4, MF1/2	40 ± 2 , 90% ~ 95%RH, 1000h 1.5時間 ON/0.5時間 OFFの周期 1.5h ON/0.5h OFF cycle
70 での耐久性 Endurance at 70	1.5 : MFS1/4 1 : MF1/4, MF1/2	1 : MFS1/4 0.75 : MF1/4, MF1/2	70 ± 2 , 1000h 1.5時間 ON/0.5時間 OFFの周期 1.5h ON/0.5h OFF cycle
高温放置 High temperature exposure	1 : MFS1/4, MF1/4, MF1/2	0.5 : MFS1/4, MF1/4, MF1/2	+ 125 , 1000h

## X-ON Electronics

Largest Supplier of Electrical and Electronic Components

*Click to view similar products for [Carbon Film Resistors - Through Hole](#) category:*

*Click to view products by [KOA Speer](#) manufacturer:*

Other Similar products are found below :

[150-04720](#) [OMT200L](#) [ON2725E](#) [CFR16J1K0](#) [CFR50J8K2](#) [CFS1/2C512J](#) [CFR200J120R](#) [CFR25J3M9](#) [CFR25J6R8](#) [CFR25J75R](#) [CFS1/4 C](#)  
[100 J](#) [CFR50J3M3](#) [OB1065](#) [OH4315](#) [LCA0207004701JD500](#) [LCA0207001002J2500](#) [LCA0207004701J2500](#) [LCA0414004700J2100](#)  
[CFR200G220R](#) [291-0.82-RC](#) [150-01011](#) [MFR5-560KFI](#) [Z16LT52R](#) [MFS14CC3300F](#) [MFS1/4CC6201F](#) [MFS1/4CC68R0F](#)  
[RNR55C3321FSM76](#) [MRS25000C1741FC100](#) [RWR80S1821FRB12](#) [RWR81S24R9FRS73](#) [RWR89S1000FRS73](#) [NMO100J273TRF](#) [CFR-](#)  
[25JB-52-4K3](#) [CFR-25JB-52-4R7](#) [CFR-50JB-52-4R7](#) [SPR1C391J](#) [SPR1CT52A472J](#) [SPR1CT52R1002F](#) [SPR1CT52R100J](#) [SPR1CT52R102J](#)  
[SPR1CT52R103J](#) [SPR1CT52R220J](#) [SPR1CT52R222J](#) [SPR1CT52R332J](#) [SPR1CT52R471J](#) [SPR1CT52R561J](#) [SPR2C103J](#) [SPR2C183J](#)  
[SPR2C680J](#) [SPR2CT521R181J](#)