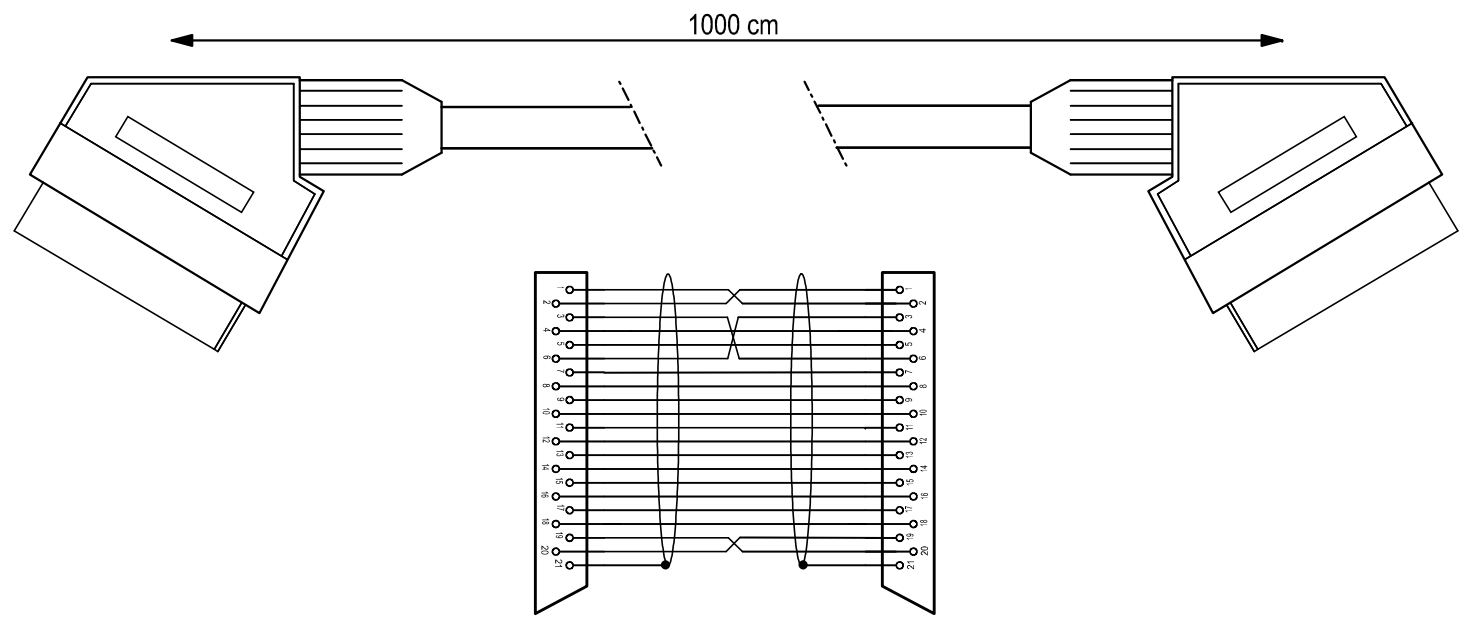


1 2 3 4 5 6 7 8 9 10 11 12 13 14

A
B
C
D
E
F
G
H
I
J

A
B
C
D
E
F
G
H
I
J



- Scartkabel 10,0 m
- Scartstecker --- Scartstecker
- gesamt geschirmtes Kabel, \varnothing 7 mm
- 21-polig belegt
- lose Ware
- RoHS-konform

- scart cable 10.0 m
- scart plug --- scart plug; bulk
- fully shielded cable; \varnothing 7 mm
- 21-pins connected
- RoHS-compliant

Änderungen

| Änderungen | | Datum | Name | Bezeichnung | Blatt |
|------------|------|-------------------|------|---------------------|-------|
| Datum | Name | gez.: 11.06.2009 | li | SK 21-1000 LC 50177 | |
| | | gepr.: 11.06.2009 | li | | |
| | | Norm: | | Zeichnungs-Nr.: | von |



1 2 3 4 5 6 7 8 9 10 11 12 13 14

X-ON Electronics

Largest Supplier of Electrical and Electronic Components

Click to view similar products for [Audio Cables](#) / [Video Cables](#) / [RCA Cables](#) category:

Click to view products by [Goobay](#) manufacturer:

Other Similar products are found below :

[59384500100E](#) [73-6310-10](#) [73-6311-10](#) [73-6313-3](#) [73-6313-6](#) [PCX-60-50](#) [RCA10RCA](#) [1-3737-600-3216](#) [15AK25X](#) [25FK25](#) [LF3BLX](#) [30-1511-10](#) [30AR30](#) [30AK30](#) [30AN30](#) [RCA05RCA](#) [RCA05RCAB](#) [RCA05TS](#) [RCA10RCAB](#) [420001400-3](#) [426058900-3](#) [TT6RX](#) [TT7BKX](#) [TT93602](#) [426058300-3](#) [LF1BKX](#) [LF3RX](#) [0887418300](#) [73-6312-6](#) [73-6314-3](#) [73-6352-3](#) [VMP3YX](#) [VMP2YX](#) [68767-0003](#) [TT746](#) [TT744](#) [CN13B](#) [LF4GNX](#) [LF2GYX](#) [426494200-3](#) [LF1RX](#) [VMPBNCF](#) [LF10GNX](#) [427492100-3](#) [LF4BLX](#) [TT747N2](#) [TT864](#) [LF2YX](#) [426491500-3](#) [426523700-3](#)