

EPCOS Product Profile 2017

Surge Arresters and Switching Spark Gaps

Überspannungsableiter und Schaltfunkenstrecken



Surge Arresters and Switching Spark Gaps Überspannungsableiter und Schaltfunkenstrecken



Contents	Inhalt	Page
Important notes	Wichtige Hinweise	4
Cautions and warnings	Warn- und Sicherheitshinweise	5
Surge arresters general information	Allgemeine Informationen Überspannungsableiter	
■ Introduction	■ Einführung	6
■ Construction	■ Aufbau	8
■ Function, PSpice Model	■ Funktion, PSpice-Modell	10
Surge protection for telecom applications	Überspannungsschutz für Telekommunikationsanwendungen	
■ General information, definitions, measuring conditions	■ Allgemeine Informationen, Definitionen, Messbedingungen	18
■ Overview of types	■ Typenübersicht	28
■ Designation system	■ Bezeichnungssystem	31
■ 2-electrode arresters	■ 2-Elektroden-Ableiter	32
■ 3-electrode arresters	■ 3-Elektroden-Ableiter	50
Surge protection of power lines	Überspannungsschutz von Netzwerken	
■ Overvoltage protection of AC power lines	■ Schutz von Wechselspannungsnetzen	62
■ Overvoltage protection of DC power lines	■ Schutz von Gleichspannungsnetzen	69
Switching spark gaps solutions	Schaltfunkenstrecken-Lösungen	71
■ Commodity series	■ Commodity-Serie	75
■ High-performance series	■ High-Performance-Serie	76
■ Triggered switching spark gaps	■ Getriggerte Schaltfunkenstrecken	79
General	Allgemein	
■ Quality	■ Qualität	80
■ Taping and packing	■ Gurtung und Verpackung	83
■ Mounting instructions	■ Montagehinweise	84
■ Environmental protection	■ Umweltschutz	86
■ Addresses	■ Adressen	87

Important Notes

Wichtige Hinweise

The following applies to all products named in this publication:

1. Some parts of this publication contain **statements about the suitability of our products for certain areas of application**. These statements are based on our knowledge of typical requirements that are often placed on our products in the areas of application concerned. We nevertheless expressly point out **that such statements cannot be regarded as binding statements about the suitability of our products for a particular customer application**. As a rule, EPCOS is either unfamiliar with individual customer applications or less familiar with them than the customers themselves. For these reasons, it is always ultimately incumbent on the customer to check and decide whether an EPCOS product with the properties described in the product specification is suitable for use in a particular customer application.
2. We also point out that **in individual cases, a malfunction of electronic components or failure before the end of their usual service life cannot be completely ruled out in the current state of the art, even if they are operated as specified**. In customer applications requiring a very high level of operational safety and especially in customer applications in which the malfunction or failure of an electronic component could endanger human life or health (e.g. in accident prevention or lifesaving systems), it must therefore be ensured by means of suitable design of the customer application or other action taken by the customer (e.g. installation of protective circuitry or redundancy) that no injury or damage is sustained by third parties in the event of malfunction or failure of an electronic component.
3. **The warnings, cautions and product-specific notes must be observed.**
4. In order to satisfy certain technical requirements, **some of the products described in this publication may contain substances subject to restrictions in certain jurisdictions (e.g. because they are classed as hazardous)**. Useful information on this will be found in our Material Data Sheets on the Internet (www.epcos.com/material). Should you have any more detailed questions, please contact our sales offices.
5. We constantly strive to improve our products. Consequently, **the products described in this publication may change from time to time**. The same is true of the corresponding product specifications. Please check therefore to what extent product descriptions and specifications contained in this publication are still applicable before or when you place an order. We also **reserve the right to discontinue production and delivery of products**. Consequently, we cannot guarantee that all products named in this publication will always be available. The aforementioned does not apply in the case of individual agreements deviating from the foregoing for customer-specific products.
6. Unless otherwise agreed in individual contracts, **all orders are subject to the current version of the "General Terms of Delivery for Products and Services in the Electrical Industry" published by the German Electrical and Electronics Industry Association (ZVEI)**.
7. The trade names EPCOS, CeraDiode, CeraLink, CeraPad, CeraPlas, CSMP, CSSP, CTVS, DeltaCap, DigiSiMic, DSSP, ExoCore, FilterCap, FormFit, LeaXield, MiniBlue, MiniCell, MKD, MKK, MotorCap, PCC, PhaseCap, PhaseCube, PhaseMod, PhiCap, PQSine, SIFERRIT, SIFI, SIKOREL, SilverCap, SIMDAD, SiMic, SIMID, SineFormer, SIOV, SIP5D, SIP5K, TFAP, ThermoFuse, WindCap are **trademarks registered or pending** in Europe and in other countries. Further information will be found on the Internet at www.epcos.com/trademarks.

Für alle in dieser Publikation genannten Produkte gilt:

1. Diese Publikation enthält an einigen Stellen **Aussagen über die Eignung unserer Produkte für bestimmte Anwendungsgebiete**. Diese Aussagen basieren auf unserer Kenntnis von typischen Anforderungen, die auf den genannten Anwendungsgebieten häufig an unsere Produkte gestellt werden. Wir weisen aber ausdrücklich darauf hin, **dass derartige Aussagen nicht als verbindliche Aussagen zur Eignung unserer Produkte für eine bestimmte Kundenanwendung zu werten sind**. In aller Regel kennt EPCOS die einzelne Kundenanwendung entweder nicht oder ist mit der Anwendung und ihren Anforderungen weniger vertraut als der Kunde selbst. Es obliegt deshalb letztlich immer dem Kunden, zu prüfen und zu entscheiden, ob ein EPCOS-Produkt mit seinen in der Produktspezifikation beschriebenen Eigenschaften für den Einsatz in der jeweiligen individuellen Kundenanwendung geeignet ist.
2. Außerdem weisen wir darauf hin, dass **nach dem derzeitigen Stand der Technik selbst bei spezifikationsgemäßem Betrieb in Einzelfällen eine Fehlfunktion elektronischer Bauelemente oder ein Ausfall vor Ende ihrer üblichen Lebensdauer nicht vollständig auszuschließen ist**. Bei Kundenanwendungen, welche ein sehr hohes Maß an Betriebssicherheit erfordern und insbesondere bei Kundenanwendungen, bei denen eine Fehlfunktion oder ein Ausfall eines elektronischen Bauelementes zu einer Gefährdung von Gesundheit oder Leben von Menschen führen könnte (z. B. unfallverhütende oder lebensschützende Systeme), muss deshalb durch geeignete Konstruktion der Kundenanwendung oder durch sonstige kundenseitige Maßnahmen (z. B. durch Einbau von Schutzschaltungen oder Redundanzen) dafür gesorgt werden, dass auch bei Fehlfunktion oder Ausfall eines elektronischen Bauelementes keine Verletzung von Rechtsgütern Dritter eintritt.
3. **Warn- und Sicherheitshinweise sowie produktspezifischen Anmerkungen sind unbedingt zu beachten.**
4. Um bestimmten technischen Anforderungen gerecht zu werden, **können einige der in dieser Publikation aufgeführten Produkte Substanzen enthalten, die nach länderspezifischen Regelungen Restriktionen unterliegen (z. B. weil sie als gefährlich eingestuft werden)**. Nützliche Informationen dazu enthalten unsere Materialdatenblätter im Internet (www.epcos.de/material). Bei weitergehenden Fragen wenden Sie sich bitte an unsere Vertriebsbüros.
5. Wir bemühen uns laufend, unsere Produkte zu verbessern. Infolge dessen **ändern sich die in dieser Publikation beschriebenen Produkte von Zeit zu Zeit**. Gleiches gilt auch für die entsprechenden Produktspezifikationen. Vergewissern Sie sich deshalb vor oder bei Ihrer Bestellung, inwieweit die in der vorliegenden Publikation angegebenen Produktbeschreibungen und Produktspezifikationen noch gelten. Im übrigen **behalten wir uns vor, die Produktion und Lieferung von Produkten einzustellen**. Eine Gewähr für die dauerhafte Verfügbarkeit aller in dieser Publikation genannten Produkte können wir deshalb nicht übernehmen. Die vorstehenden Regelungen gelten nicht, sofern in Hinblick auf kundenspezifische Bauteile abweichende Vereinbarungen getroffen werden.
6. Außer in Fällen, in denen abweichende individualvertragliche Vereinbarungen getroffen werden, **gelten für Bestellungen die jeweils aktuell vom Zentralverband Elektrotechnik- und Elektronikindustrie e.V. (ZVEI) herausgegebenen „Allgemeinen Lieferbedingungen für Erzeugnisse und Leistungen der Elektroindustrie“**.
7. Die Bezeichnungen EPCOS, CeraDiode, CeraLink, CeraPad, CeraPlas, CSMP, CSSP, CTVS, DeltaCap, DigiSiMic, DSSP, ExoCore, FilterCap, FormFit, LeaXield, MiniBlue, MiniCell, MKD, MKK, MotorCap, PCC, PhaseCap, PhaseCube, PhaseMod, PhiCap, PQSine, SIFERRIT, SIFI, SIKOREL, SilverCap, SIMDAD, SiMic, SIMID, SineFormer, SIOV, SIP5D, SIP5K, TFAP, ThermoFuse, WindCap sind in Europa und in anderen Ländern **registrierte oder zum Schutz angemeldete Marken**. Weitere Informationen hierzu finden Sie im Internet unter www.epcos.de/trademarks.

Cautions and Warnings

Warn- und Sicherheitshinweise

Correct application and strict adherence to the important information listed below will ensure optimum performance for the components specified in this brochure.

Please consult your local EPCOS sales organization if one or more limits cannot be adhered to.

- Do not continue to use damaged surge arresters.
- Surge arresters must be handled with care and must not be dropped.
- Do not operate surge arresters in power supply networks, whose maximum operating voltage exceeds the minimum sparkover voltage of the surge arresters.
- If the surge arresters are not properly contacted, current load can cause sparks and loud noises.
- Store surge arresters in original packaging only. Do not open the package prior to storage.
- Electromagnetic fields and ionizing radiation may affect the electrical characteristics of the arrester. The impact of such effects (inductive and capacitive field distortion from adjacent components) must be avoided by appropriate circuit design measures.
- Surge arresters may become hot in the event of longer periods of current stress (burn risk). In the event of overload the connectors may fail or the component may be destroyed.
- Leaded and SMD surge arresters should be soldered within 24 months after shipment.
- Operators who suffer from excessive sensitivity to metals should wear light gloves (e.g. cotton gloves) when performing manual assembly operations involving surge arresters.
- Do not continue to use surge arresters whose short-circuit mechanism has been activated.
- Depending on the sensor material the short-circuit spring does not trigger until 140, 200, 260 or 300 °C is reached. Thermal radiation to adjacent components must be taken into consideration in the circuit design. Depending on the mounting position, the surge arrester may have to be secured by additional mechanical means.
- The follow current must be limited (see data sheet) so that the arrester can be properly extinguished when the surge has decayed. The arrester might otherwise heat up and ignite adjacent components.
- Surge arresters should be disposed of in the same way as household-type industrial waste. In individual cases, any specific local legal regulations departing from this rule must be observed.

Für den optimalen Einsatz der in dieser Broschüre spezifizierten Bauelemente ist die Einhaltung der Warn- und Sicherheitshinweise notwendig.

Bitte wenden Sie sich an Ihr EPCOS-Vertriebsbüro, falls die genannten Beschränkungen nicht einzuhalten sind.

- Beschädigte Ableiter dürfen nicht weiter verwendet werden.
- Die Ableiter müssen sorgfältig behandelt werden und dürfen nicht fallengelassen werden.
- Die Ableiter dürfen nicht in Energieversorgungsnetzen verwendet werden, deren maximale Betriebsspannung größer ist als die kleinstmögliche Zündspannung des Ableiters.
- Bei unsicherer Kontaktierung des Ableiters kann es bei Stoßstrombelastung zu Funkenbildung und starker Geräuschentwicklung (Knall) kommen.
- Ableiter sind in der Originalverpackung zu lagern. Die Verpackung darf vor der Lagerung nicht geöffnet werden.
- Elektromagnetische Felder können die elektrischen Eigenschaften von Ableitern beeinflussen. Der Einfluss dieser Störungen (induktive und kapazitive Feldverzerrungen von benachbarten Bauelementen) müssen durch ein geeignetes Schaltungsdesign vermieden werden.
- Ableiter können bei längerer Strombelastung heiß werden (Verbrennungsgefahr). Bei Überlastung kann es zu einem Versagen der Drahtanschlüsse bzw. zur Zerstörung des Bauteils kommen.
- Bedrahte Ableiter und SMD Ableiter müssen innerhalb von 24 Monaten nach Lieferung verlötet werden.
- Bei Handbestückung der Ableiter und einer Überempfindlichkeit gegen Metalle sind leichte Schutzhandschuhe (z.B. Baumwollhandschuhe) zu tragen.
- Ableiter mit ausgelöstem Kurzschlussmechanismus dürfen nicht weiter verwendet werden.
- Die Kurzschlussfeder löst je nach Sensormaterial erst über 140, 200, 260 bzw. 300°C aus. Die entsprechende, von dem Ableiter ausgehende Wärmestrahlung auf benachbarte Bauelemente, ist daher im Schaltungsdesign zu beachten. Je nach Größe des Ableiters und der spezifizierten Strombelastbarkeit, ist der Ableiter in Einbaulage zusätzlich mechanisch zu sichern.
- Der Folgestrom muss so begrenzt werden (siehe Datenblatt), dass der Ableiter nach Abklingen des Stoßstroms einwandfrei löschen kann. Anderenfalls besteht die Gefahr, dass der Ableiter hohe Temperaturen erreicht und dadurch benachbarte Bauteile entzündet.
- Überspannungsableiter sind als hausmüllähnlicher Gewerbeabfall zu entsorgen. Im Einzelfall sind ggf. abweichende Vorschriften des Gesetzgebers zu beachten.

Surge Arresters Überspannungsableiter



Tried and tested billions of times over

Our customers include many international manufacturers and suppliers of telecommunication systems and manufacturers of surge voltage protection devices and installations. They appreciate our extensive range of types, which enables high flexibility in matching to the most diverse circumstances. They rely on the excellent quality with which we manufacture our arresters in large numbers, more than 300 million items annually.

The development of our surge arresters is based on international standards such as ITU-T, K.12, IEC 61643-311 (EN 61643-311), IEC 61643-11 (EN 61643-11), RUS PE-80/IEEE 465.1 and IEC 61643-21 (EN 61643-21). They are also used to enable modules/equipment to meet various regulatory requirements including ITU K20/K21, IEC 61000-4-5, Telcordia GR974/GR1089.

UL certification

Surge arresters from EPCOS are recognized to UL 497B under UL file E163070, UL 497 under file E214013 and UL 1449 under file E319264.

Milliardenfach erprobt und bewährt

Viele international tätige Telecom-Systemhäuser und -Zulieferer sowie Hersteller von Überspannungsschutzgeräten und -anlagen gehören zu unseren Kunden. Sie bauen auf unser Typenspektrum, das eine hohe Flexibilität bei der Anpassung an unterschiedliche Gegebenheiten ermöglicht. Dabei vertrauen unsere Kunden auf die ausgezeichnete Qualität, mit der wir unsere Überspannungsableiter in hohen Stückzahlen, mehr als 300 Millionen Stück pro Jahr, fertigen.

International bekannte Standards wie ITU-T, K.12, IEC 61643-311 (EN 61643-311), IEC 61643-11 (EN 61643-11), RUS PE-80/IEEE 465.1 und IEC 61643-21 (EN 61643-21) sind richtungsweisend für die Entwicklung unserer Überspannungsableiter. Sie werden auch herangezogen bei der Entwicklung von Modulen/Geräten, die abgestimmt sind auf die verschiedenen Spezifikationen wie ITU K20/K21, IEC 61000-4-5, Telcordia GR974/GR1089.

UL-Zertifizierung

Überspannungsableiter von EPCOS sind anerkannt nach UL 497B (Aktendnummer E163070), nach UL 497 (Aktendnummer E214013) und UL 1449 (Aktendnummer E319264).

Surge Arresters Überspannungsableiter



Surge arresters in brief

Gas-filled surge arresters operate on the gas-physical principle of the highly effective arc discharge. Electrically, surge arresters act as voltage-dependent switches. As soon as the voltage applied to the arrester exceeds the spark-over voltage, an arc is formed in the hermetically sealed discharge region within nanoseconds. The high surge current handling capability and the arc voltage, which is almost independent of the current, short-circuit the overvoltage. When the discharge has died down, the arrester extinguishes and the internal resistance immediately returns to values of several 100 MΩ.

The surge arrester thus meets almost perfectly all requirements made on a protective element. It reliably limits the overvoltage to permissible values, and – under normal operating conditions – the high insulation resistance and the low capacitance contribute to the fact that an arrester has virtually no impact on the system to be protected.

Key characteristics

● DC spark-over voltage	70 ... 7500 V
● Impulse discharge current (8/20 μs)	max. 100 kA
● Impulse discharge current (10/350 μs)	max. 100 kA
● Alternating discharge current (1 s)	max. 20 A
● Alternating discharge current (0.2 s)	max. 300 A
● Arc voltage	10 ... 35 V
● Insulation resistance	min. 1 GΩ
● Capacitance	min. 0.2 pF

Überspannungsableiter – kurz erklärt

Gasgefüllte Überspannungsableiter arbeiten nach dem gasphysikalischen Prinzip der hochwirksamen Bogenentladung. Elektrisch verhält sich der Überspannungsableiter wie ein spannungsabhängiger Schalter. Sobald die am Ableiter angelegte Spannung die Zündspannung überschreitet, bildet sich innerhalb von Nanosekunden im gasdichten Entladungsraum ein Lichtbogen aus. Die hohe Stromtragfähigkeit und die vom Strom nahezu unabhängige Brennspannung des Lichtbogens schließt die Überspannung kurz. Nach Abklingen der Beeinflussung löscht der Ableiter und der Innenwiderstand nimmt seinen ursprünglichen Betriebszustand mit mehreren 100 MΩ wieder an.

Der Überspannungsableiter erfüllt damit optimal die an ein Schutzelement zu stellenden Forderungen. Er begrenzt die Überspannung sicher auf zulässige Werte und bleibt im ungestörten Betriebszustand – durch den hohen Isolationswiderstand und seine geringe Kapazität – nahezu ohne Einwirkung auf das zu schützende System.

Charakteristische Kenndaten

● Ansprechgleichspannung	70 ... 7500 V
● Nennableitstoßstrom (8/20 μs)	max. 100 kA
● Nennableitstoßstrom (10/350 μs)	max. 100 kA
● Ableitwechselstrom (1 s)	max. 20 A
● Ableitwechselstrom (0.2 s)	max. 300 A
● Bogenbrennspannung	10 ... 35 V
● Isolationswiderstand	min. 1 GΩ
● Kapazität	min. 0.2 pF

Construction Aufbau

Basic construction of 2- and 3-electrode arresters Prinzipieller Aufbau von 2- und 3-Elektroden-Ableitern

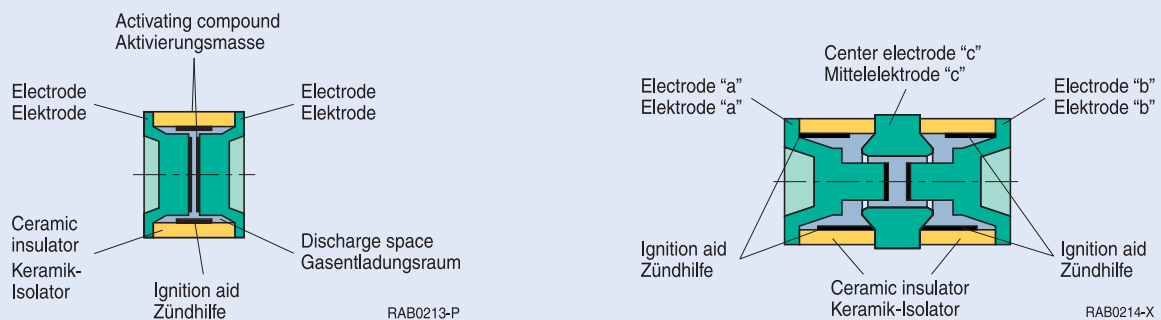


Figure / Bild 1

The electrical properties of an open gas-discharge path depend greatly on environmental parameters such as gas type, gas pressure, humidity and pollution. Stable conditions can only be ensured if the discharge path is shielded against these environmental influences. The design principle of surge arresters is based on this requirement.

Our proven technique of connecting insulator and electrode ensures a hermetically sealed discharge space. The type and pressure of the gas in the discharge space can thus be selected on the basis of optimum criteria. The noble gases argon and neon are predominantly used in gas-filled arresters since they ensure optimum electrical characteristics throughout the useful life of the component. An activating compound is applied to the effective electron emission surfaces of the electrodes, they themselves separated typically by less than 1 mm, to reduce the work function of the electrons and to guarantee the stability of the ignition voltage even after repeated current loads.

Gas-filled surge arresters feature an optimum balance of size, impulse discharge capability and longer than average service life.

Die elektrischen Eigenschaften einer offenen Gasentladungsstrecke hängen in hohem Maße von Umgebungsparametern wie Gasart, Gasdruck, Feuchtigkeit und Verschmutzung ab. Stabile Verhältnisse lassen sich nur erzielen, wenn die Entladungsstrecke gegen Umwelteinflüsse abgeschirmt ist. Diese Forderung bestimmt den prinzipiellen Aufbau des Ableiters.

Eine bewährte Technologie der Verbindung von Isolator und Elektrode sorgt für einen hermetisch dichten Entladungsraum. Gasart und Druck im Entladungsraum lassen sich damit nach optimalen Gesichtspunkten auswählen. Gasgefüllte Überspannungsableiter enthalten vorwiegend Argon und Neon als Gasfüllung. Diese Edelgase garantieren beste elektrische Eigenschaften während der gesamten Betriebsbrauchbarkeitsdauer. Die typischerweise im Abstand von weniger als 1 mm gegenüberstehenden wirksamen Elektrodenflächen sind mit einem emissionsfördernden Überzug versehen. Diese Aktivierungsmasse setzt die Austrittsarbeit der Elektronen wesentlich herab und garantiert die Stabilität der Zündspannung auch bei wiederholter Strombelastung.

Gasgefüllte Überspannungsableiter weisen ein optimales Verhältnis von Baugröße und Ableitvermögen bei einer überdurchschnittlich hohen Lebensdauer auf.

Construction

Aufbau

Basic construction of 3-electrode arresters with failsafe function Prinzipieller Aufbau von 3-Elektroden-Ableitern mit Kurzschlussmechanismus

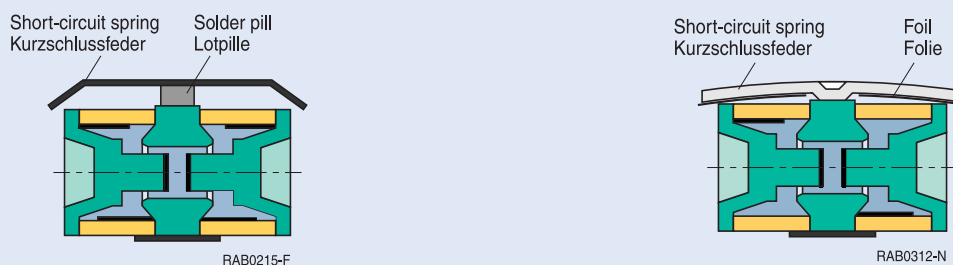


Figure / Bild 2

To achieve an excellent response characteristic for fast rise time, an ignition aid is attached to the cylindrical inner surface of the insulator. This speeds up gas discharge by distorting the electric field. EPCOS gas-filled arresters thus feature a fast response characteristic with high reproducibility. The electrical characteristics of the arrester such as DC spark-over voltage, pulsed and AC discharge current handling capability as well as service life can be optimized to the specific requirements of various systems. This is achieved by varying the gas type and pressure as well as the spacing of the electrodes and the emission-promoting coating of the electrodes.

Variants such as the 3-electrode arrester with an external short-circuit spring offer an application-specific solution in the event of contact between telecommunications and power lines. (For further information see page 14.)

Um eine exzellente Ansprechcharakteristik bei einem schnellen Anstieg der Beeinflussungsspannung zu erzielen, ist auf der zylindrischen Innenfläche des Isolators eine Zündhilfe aufgetragen. Sie beschleunigt durch Verzerrung des elektrischen Feldes den Vorgang der Gasentladung. Gasgefüllte Überspannungsableiter von EPCOS haben daher eine schnelle Ansprechcharakteristik mit hoher Reproduzierbarkeit. Durch Variation von Gasart, Druck sowie Abstand und unterschiedliche Zusammensetzung des emissionsfördernden Überzugs der Elektroden lassen sich die elektrischen Eigenschaften des Ableiters wie Ansprechgleichspannung, Stoß- und Wechselstromtragfähigkeit sowie die Lebensdauer in weiten Grenzen an die besonderen Gegebenheiten der unterschiedlichen Anforderungen anpassen.

Ausführungsvarianten, wie z. B. der 3-Elektroden-Ableiter mit äußerer Kurzschlussfeder, bieten eine anwendungsspezifische Lösung für den Fall der Netzberührung (siehe hierzu auch Seite 14).

Function Funktion

Limitation of a sinusoidal overvoltage by a surge arrester Begrenzung einer sinusförmigen Überspannung durch einen Ableiter

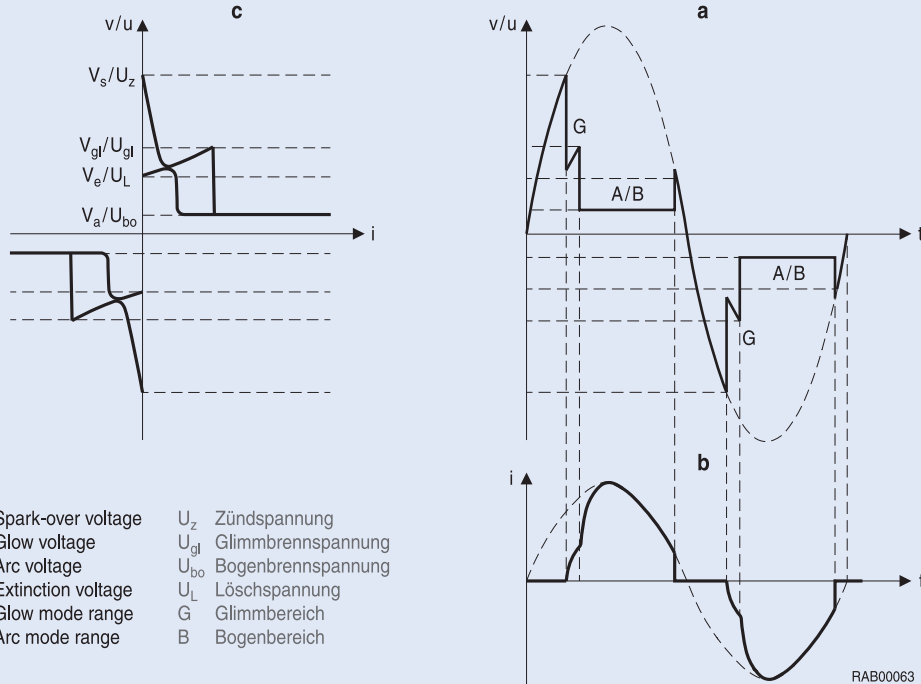


Figure / Bild 3

Figure 3a shows the voltage curve at the arrester and Figure 3b the current as a function of time when limiting a sinusoidal voltage surge.

Bild 3a zeigt den Verlauf der Spannung am Ableiter und Bild 3b den Strom jeweils als Funktion der Zeit beim Begrenzen einer sinusförmigen Überspannung.

Figure 3c The V/I characteristic of the surge arrester was obtained by combining the graphs of voltage and current as a function of time.

Bild 3c Aus den Darstellungen von Spannung und Strom am Ableiter als Funktion der Zeit entsteht die U/I-Kennlinie des Ableiters.

Protection principle

Generally, a spark-over occurs whenever surge voltages exceed the electric strength of a system's insulation. This discharge limits the surge voltage and reduces the interference energy within a short period of time. As the arc with its high current handling capability is ignited, it prevents a further rise in surge voltage due to its low arc voltage of some 10 V. Gas-filled arresters utilize this natural principle of limiting surge voltages.

Schutzprinzip

Bei einer Überspannung, die die Grundspannungsfestigkeit eines Systems übersteigt, erfolgt üblicherweise ein elektrischer Überschlag. Dieser Entladungsvorgang begrenzt die Überspannung und baut die Energie der Beeinflussung in kurzer Zeit ab. Der dabei gezündete Lichtbogen mit seiner hohen Stromtragfähigkeit verhindert bei niedriger Bogenbrennspannung von einigen 10 V den weiteren Aufbau der Überspannung. Dieses natürliche Prinzip der Überspannungsbegrenzung nutzen die Ableiter aus.

Function Funktion

Operating mode

A simplified surge arrester can be compared with a symmetrical low-capacitance switch whose resistance may jump from several $G\Omega$ during normal operation to values $< 1 \Omega$ after ignition caused by a surge voltage. The arrester automatically returns to its original high-impedance state after the surge has subsided.

Figure 3a shows the voltage curve at the arrester and **Figure 3b** the current as a function of time when limiting a sinusoidal voltage surge.

Virtually no current flows while the voltage rises to the spark-over voltage V_s of the arrester. After ignition the voltage drops to the glow voltage level V_{gl} (70 to 200 V depending on the type, with a current of several 10 mA up to about 1.5 A) in the glow-mode range G. As the current increases further, transition to arc mode A occurs. The extremely low arc voltage V_a of 10 to 35 V typical for this mode is virtually independent of the current over a wide range. With decreasing overvoltage (i.e. in the second half of the wave), the current through the arrester decreases accordingly until it drops below the minimum value necessary to maintain the arc mode. Consequently, the arc discharge stops suddenly and, after passing through the glow mode, the arrester extinguishes at a voltage V_e .

The V/I characteristic of the surge arrester shown in **Figure 3c** was obtained by combining the graphs of voltage and current as a function of time.

Response behavior

Static response behavior

If a voltage with a low rate of rise (typical 100 V/s) is applied to the arrester, the spark-over voltage V_s will be determined mainly by the electrode spacing, the gas type and pressure, and by the degree of pre-ionization of the enclosed noble gas. This ignition value is defined as the DC spark-over voltage V_{sdc} .

Arbeitsweise

Vereinfacht ausgedrückt, kann der Überspannungsableiter mit einem symmetrischen, kapazitätsarmen Schalter verglichen werden, dessen Widerstand von einigen $G\Omega$ (im ungestörten Betriebszustand) auf Werte $< 1 \Omega$ im Störfall springen kann. Nach Abklingen der Beeinflussung nimmt der Ableiter wieder den ursprünglichen Zustand an.

Bild 3a zeigt den Verlauf der Spannung am Ableiter und **Bild 3b** den Strom jeweils als Funktion der Zeit beim Begrenzen einer sinusförmigen Überspannung.

Während des Anstiegs der Spannung bis zur Zündspannung U_z des Ableiters fließt praktisch kein Strom. Nachdem der Ableiter gezündet ist, bricht die Spannung auf die Glimmbrennspannung U_{gl} (typabhängig 70 bis 200 V bei einem Strom von einigen 10 mA bis etwa 1.5 A) im Glimmbereich G zusammen. Der Übergang in die Bogenentladung B folgt bei weiter ansteigendem Strom im Ableiter. Die für diesen Bereich typische, äußerst niedrige Bogenbrennspannung U_{bo} zwischen 10 und 35 V ist in weiten Grenzen vom Strom unabhängig. Bei abnehmender Überspannung (d. h. in der 2. Hälfte der Spannungswelle) verarmt der Strom im Lichtbogen, bis der zur Aufrechterhaltung der Bogenentladung erforderliche Stromwert unterschritten wird. Die Bogenentladung reißt ab und der Ableiter löscht bei der Spannung U_L nach Durchlaufen der Glimmphase.

Aus den Darstellungen von Spannung und Strom am Ableiter als Funktion der Zeit entsteht die U/I-Kennlinie des Ableiters (siehe **Bild 3c**).

Ansprechverhalten

Statisches Ansprechverhalten

Bei langsamen Spannungsanstiegen (typ. 100 V/s) wird die Zündspannung U_z im Wesentlichen vom Abstand der Elektrode, der Gasart, dem Druck und vom Grad der Vorionisation des abgeschlossenen Edelgasvolumens bestimmt. Dieser Zündwert ist als Ansprechgleichspannung U_{ag} definiert.

Function Funktion

Typical response behavior of a 230-V arrester Typisches Ansprechverhalten eines 230 V-Ableiters

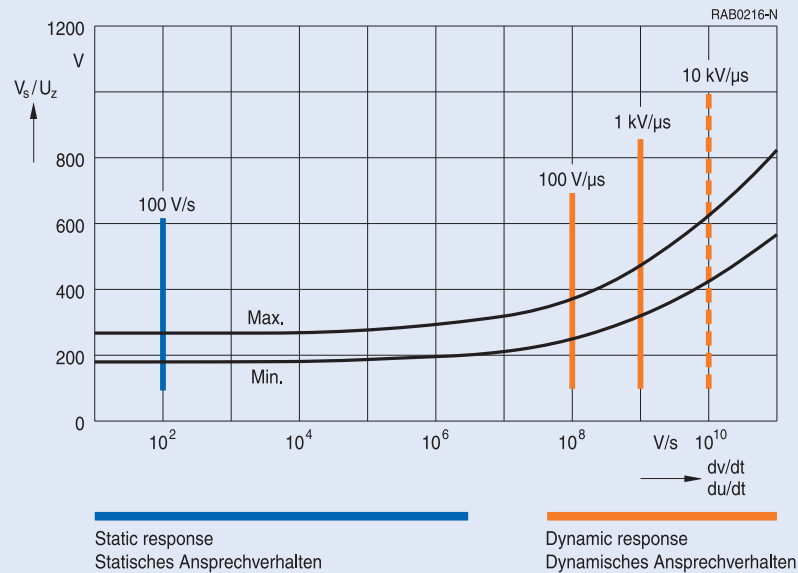


Figure / Bild 4

Dynamic response behavior

At a fast rate of rise the spark-over voltage V_s of the arrester exceeds V_{sdc} . This effect is caused by the finite time necessary for the gas to ionize. All these dynamic spark-over voltages are subject to considerable statistical variation. However, the average value of the spark-over voltage distribution can be significantly reduced by attaching the ignition aid to the inner surface of the arrester. This reduces the upper limit of the tolerance field considerably and also limits the spread of the spark-over voltage. The ignition voltage in this dynamic range is defined as the impulse spark-over voltage V_{si} . EPCOS gas-filled surge arresters are thus independent of permanent pre-ionization in order to reach this characteristic value (V_{si}), which is crucial for evaluating their protection quality in practical applications.

As a result of the harmonization of national and international specifications, the two voltage rates of rise of $100 \text{ V}/\mu\text{s}$ and $1 \text{ kV}/\mu\text{s}$ (ITU-T, K.12 and IEC 61643-311) are used to evaluate the dynamic characteristic of surge arresters. An example for other rates of rise is shown in **Figure 4**.

Dynamisches Ansprechverhalten

Bei schnellen Spannungsanstiegen liegt die Zündspannung U_z des Ableiters oberhalb der Ansprechgleichspannung U_{ag} . Dieser Effekt wird durch die endliche Zeit verursacht, die das Gas zur Ionisierung benötigt. Die Vorgänge unterliegen einer großen statistischen Streuung. Mit der Zündhilfe im Innenraum des Ableiters lässt sich der Mittelwert der Verteilung dieser Zündspannung deutlich senken. Dabei wird der obere Grenzwert des Streubandes erheblich reduziert und die Streubreite der Zündspannung verringert. Die Zündspannung bei diesen Vorgängen ist als Ansprechstoßspannung U_{as} definiert. Damit sind gasgefüllte Überspannungsableiter von EPCOS in diesem für die Praxis zur Beurteilung des Schutzvermögens maßgebenden Kennwert (U_{as}) unabhängig von einer permanenten Vorionisation.

Bedingt durch die Harmonisierung nationaler und internationaler Spezifikationen werden die beiden Spannungsanstiegsgeschwindigkeiten $100 \text{ V}/\mu\text{s}$ und $1 \text{ kV}/\mu\text{s}$ (ITU-T, K.12 und IEC 61643-311) verwendet, um die dynamische Charakteristik eines Ableiters zu beurteilen. Die Werte für andere Steilheiten zeigt exemplarisch **Bild 4**.

Function Funktion

Extinguishing characteristics

AC operation:

After the surge has subsided, the arrester normally extinguishes since its arc voltage drops below the minimum value in the subsequent zero crossing of the AC voltage. However, this behavior does not apply to operation with a low-resistance power supply. In this case it is essential to consider the very low internal resistance of the line and of the ignited surge arrester. The maximum permissible follow current of the arrester may be exceeded between the decay of the surge and the subsequent zero crossing. This follow current can reach values up to several 1000 A (refer to page 16).

Note: The follow current must be limited so that the arrester can properly extinguish when the surge has decayed. The arrester might otherwise heat up and ignite adjacent components.

DC operation:

This condition can be found in the protection of telecommunication systems. When continuously operated with DC voltage, the surge arrester must be able to extinguish after the surge has subsided. Surge arresters easily satisfy this requirement when used in communication circuits as these are usually highly resistive throughout. In the case of systems with higher DC voltages or low resistance the arrester's extinguishing characteristics must be examined in each individual case.

The following condition(s) must be achieved in order for the surge arrester to extinguish properly:

- The DC operating voltage is lower than the minimum arc voltage (10 to 35 V depending on the type), or
- the DC operating voltage is lower than the glow voltage (60 to 200 V depending on the type).

In the latter case it must be ensured that the maximum current drawn from the operating voltage source can no longer maintain the arc discharge mode (several 100 mA depending on the type) after the surge has subsided.

Löschverhalten

Der Ableiter liegt an einer Betriebswechselfspannung:

Der Ableiter löscht nach Abklingen der Beeinflussung im folgenden Nulldurchgang der Betriebswechselfspannung, indem er seine minimale Bogenbrennspannung unterschreitet. Dies gilt nicht bei Betrieb an niederohmigen Versorgungsnetzen. Hier sind der sehr geringe Innenwiderstand des Netzes und des gezündeten Ableiters unbedingt zu berücksichtigen. Sie verursachen nach Abklingen der Beeinflussung und dem folgenden Nulldurchgang der Betriebswechselfspannung einen für den Ableiter unzulässig hohen Strom (bis zu einigen 1000 A) aus dem Versorgungsnetz, den sogenannten Folgestrom (siehe hierzu auch Seite 16).

Hinweis: Der Folgestrom muss so begrenzt werden, dass der Ableiter nach Abklingen der Beeinflussung einwandfrei löschen kann. Andernfalls besteht die Gefahr, dass der Ableiter hohe Temperaturen erreicht und dadurch benachbarte Bauteile entzündet.

Der Ableiter liegt an einer Betriebsgleichspannung:

Diese Bedingung ist beim Schutz von Nachrichtenübertragungssystemen anzutreffen. In diesem Fall muss der Ableiter nach Abklingen der Beeinflussung bei anliegender Betriebsgleichspannung löschen. Die Ableiter erfüllen diese Forderung in den üblicherweise hochohmigen Fernmeldekreisen problemlos. Bei Systemen mit höherer Betriebsgleichspannung oder niedriger Impedanz muss das Löschverhalten des Ableiters im Einzelfall überprüft werden.

Völlig eindeutige Löschverhältnisse ergeben sich für den Ableiter unter folgenden Bedingungen:

- Die Betriebsgleichspannung ist kleiner als die minimale Bogenbrennspannung (typabhängig 10 bis 35 V)
- Die Betriebsgleichspannung liegt unterhalb der Glimmbrennspannung (typabhängig 60 bis 200 V).

Im zweiten Fall muss zusätzlich sichergestellt sein, dass der max. Strom aus der Betriebsspannungsquelle die Bogenentladung nach dem Abklingen der Beeinflussung nicht weiter aufrecht erhalten kann (typabhängig bis zu einigen 100 mA).

Function Funktion

Failsafe characteristic Auslöseverhalten des Kurzschlussmechanismus

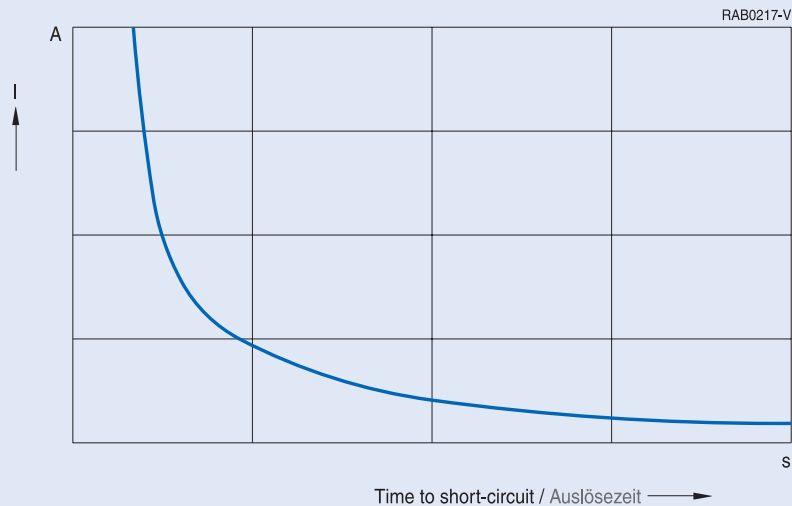


Figure / Bild 5

Failsafe function

In case of direct contact between power and telecommunication lines, current will flow through the ignited arrester for a long period of time. The arrester then heats up. When this happens, the hardware must be protected from thermal overload. The heating is detected by a failsafe mechanism. The spacer (solder pellet or plastic foil) that initially keeps the short-circuit spring at a distance from the electrodes melts at a temperature determined by the choice of material used. The short-circuit spring, to which a bias tension is applied, then drops onto the arrester body and short-circuits the electrodes.

Figure 5 shows a typical short-circuit characteristic as a function of the current flowing through the arrester. This characteristic can be affected by the thermal conductivity of the holder. The coordination between component and package must therefore be subsequently verified by a type test.

Note: The materials used in the sensor to monitor arrester temperature are triggered at temperatures above 200 °C (solder) or 140 °C/260 °C (plastic foil) depending on their composition. The melting temperatures of the solder or plastic foil are up to 300 °C. These temperatures exceed the melting point of standard commercial soft solders used in further processing. This discrepancy must be considered when deciding on the location of the arrester, which may have to be additionally secured by mechanical means. Thermal radiation to adjacent components is another factor of importance.

Kurzschlussmechanismus

Bei Beeinflussungen z. B. durch die direkte Berührung zwischen Stromnetz und Nachrichtenleitung kann über längere Zeit ein Strom durch den gezündeten Ableiter fließen. Dieser Strom führt zu einer Erwärmung des Ableiters. Für diesen Fall muss die Hardware gegen thermische Überbelastung geschützt werden. Die Wärme wird durch einen Kurzschlussmechanismus detektiert. Eine Lotpille oder eine Kunststoffolie halten die Kurzschlussfeder zunächst auf Abstand zu den Elektroden bis sie bei einer durch die Materialauswahl vorbestimmten Temperatur schmelzen. Die mit Vorspannung aufgesetzte Kurzschlussfeder senkt sich auf den Ableiterkörper ab und schließt die Elektroden kurz.

Bild 5: Typischer Verlauf einer Kurzschlusskennlinie in Abhängigkeit vom Strom, der durch den Ableiter fließt. Diese Charakteristik kann durch die Wärmeleitfähigkeit der Fassung beeinflusst werden. Daher ist abschließend die Koordination durch eine Typprüfung nachzuweisen.

Hinweis: Die als Sensor zur Temperaturüberwachung des Ableiters verwendeten Materialien lösen, je nach Werkstoff, erst bei Temperaturen über 200 °C (Lotformteil) bzw. 140 °C/260 °C (Kunststoffolie) aus. Die Schmelztemperaturen der verwendeten Lotpille oder der Kunststoffolie betragen bis zu 300 °C. Diese Temperaturen überschreiten jedoch den Schmelzpunkt handelsüblicher Weichlote, wie sie bei der Montage der Ableiter Verwendung finden. Bei der Einbaulage des Ableiters ist dies zu berücksichtigen und der Ableiter gegebenenfalls zusätzlich mechanisch zu sichern. Beachtet werden muss ebenfalls die Wärmeabstrahlung auf benachbarte Bauteile.

PSpice Model

PSpice-Modell

PSpice model for surge arresters PSpice-Modell für Überspannungsableiter

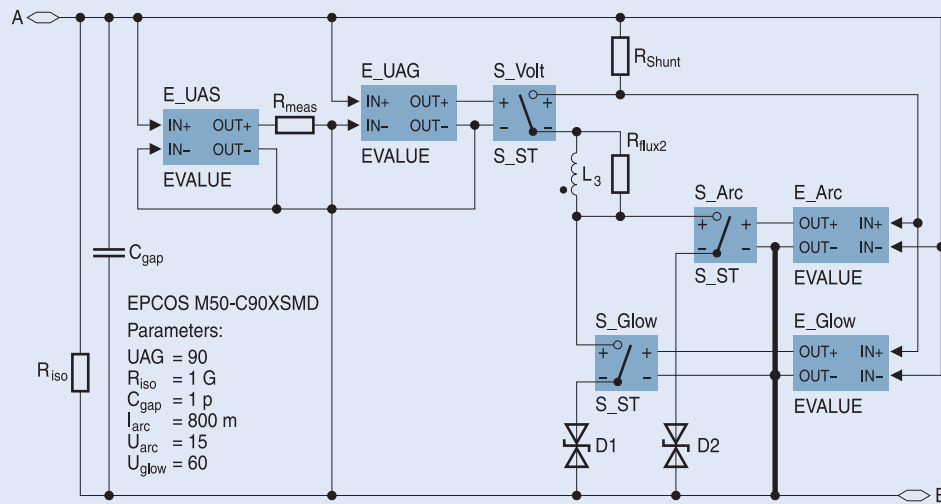


Figure / Bild 6

Simulation of surge arrester

PSpice model for surge arresters – analog behavioral model for circuit simulation

The EPCOS PSpice model for surge arresters allows users to fit surge arresters into their designs at an early stage of development. Before the first prototype is built the model allows designers to simulate any effects which may occur during normal operation as well as the behavior of the entire circuit under surge. This offers significant advantages such as cost savings and shorter development times for new designs.

A PSpice model is available upon request for every arrester from the EPCOS product range.

Applications

- Analog circuit simulation
- System design and verification
- Functional verification
- Surge simulation

Simulation von Gasableitern

PSpice-Modell für Überspannungsableiter – Modell für analoge Schaltkreissimulation

Das EPCOS PSpice-Modell für Überspannungsableiter ermöglicht Nutzern bereits in einer frühen Entwicklungsphase ihrer Designs, Ableiter in ihre Entwürfe zu integrieren. Bevor der erste Prototyp aufgebaut wird, können in einer Überspannungssimulation die unter normalen Anwendungsbedingungen möglicherweise auftretenden Effekte sowie das Verhalten der gesamten Schaltung getestet werden. Damit steht ein Instrument zur Verfügung, mit dessen Hilfe sich Entwicklungszeiten weiter verkürzen und Kosten senken lassen.

Von jedem Ableiter aus dem EPCOS Lieferprogramm kann auf Anfrage ein PSpice-Modell zur Verfügung gestellt werden.

Anwendungen

- Anlogschaltungssimulation
- System-Design und Verifikation
- Funktionale Verifikation
- Überspannungssimulation

Notes for Applications with Follow Current Hinweise für Anwendungen mit Folgestrom

Follow current effect Folgestromeffekt

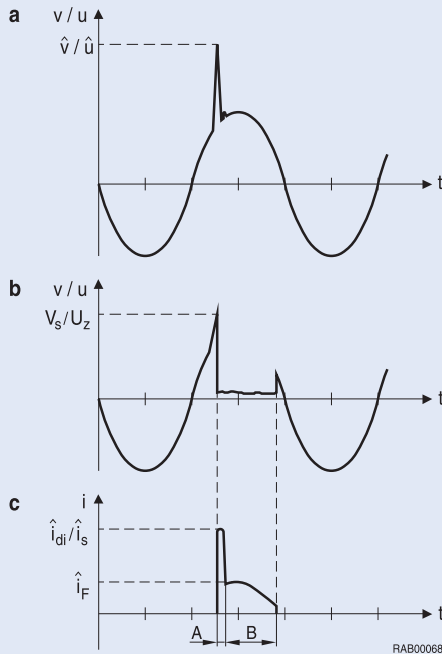


Figure / Bild 7a
AC operating voltage and superimposed impulse voltage \hat{v}
Wechselspannung mit überlagerter Überspannungsspitze \hat{u}

Figure / Bild 7b
Impulse voltage limited by a surge arrester
 V_s Spark-over voltage of surge arrester
Durch einen Ableiter begrenzte Überspannung
 U_z Zündspannung des Ableiters

Figure / Bild 7c
Impulse discharge current and follow current through the surge arrester
 \hat{i}_{di} Maximum impulse discharge current
 \hat{i}_F Maximum follow current
A Impulse discharge current range
B Follow current range

Stoß- und Folgestrom über den Ableiter
 \hat{i}_S Maximalwert des Stoßstromes
 \hat{i}_F Maximalwert des Folgestromes
A Stoßstrombereich
B Folgestrombereich

Figure / Bild 7

Surge arresters must not be operated directly in power supply networks. (Exception: surge arrester with sufficient follow current capability, see page 62). Because of the extremely low internal resistance of these networks, an excessive current which as a rule exceeds the permissible follow current would flow through the ignited arrester. The arrester no longer extinguishes and can reach very high temperatures.

Varistors connected in series with the arrester are well suited for limiting the follow current. EPCOS metal oxide varistors offer high reliability for this application. The table below shows a selection of these components. To stop the arrester from responding during normal operation, a permissible tolerance of the line voltage of +10% and a possible derating of the arrester of -20% were taken into account.

Überspannungsableiter dürfen nicht direkt an Energieversorgungsnetzen betrieben werden. (Ausnahme: Ableiter mit ausreichender Folgestromfähigkeit, siehe Seite 62). Durch den äußerst niedrigen Innenwiderstand dieser Netze würde sich ein zu hoher Strom durch den gezündeten Ableiter einstellen, der den zulässigen Folgestrom in der Regel überschreitet. Der Ableiter löscht nicht mehr und kann dabei sehr hohe Temperaturen annehmen.

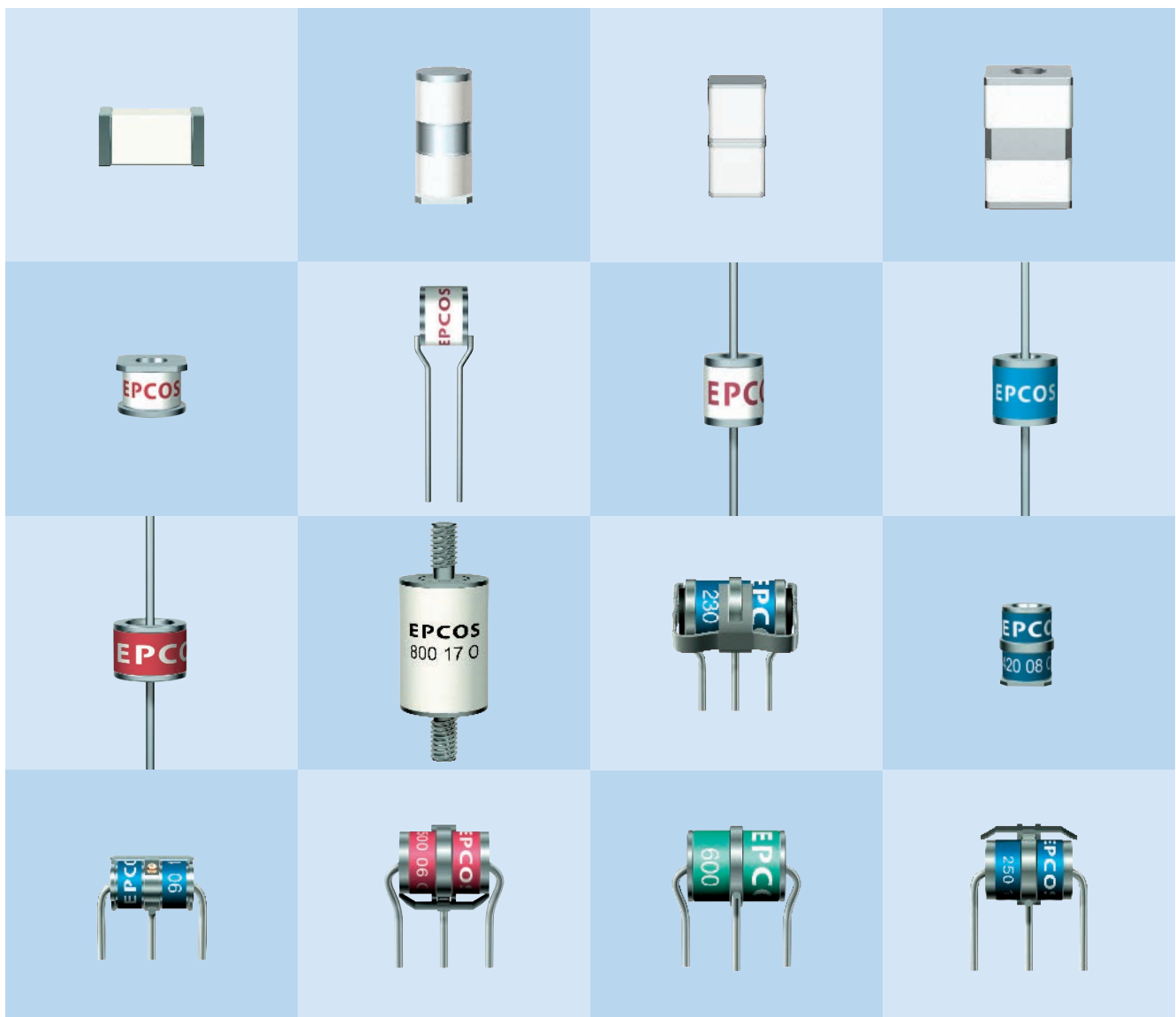
Zur Folgestrombegrenzung eignen sich z. B. Varistoren in Reihenschaltung mit dem Ableiter. EPCOS-Metalloxid-Varistoren bieten hier eine hohe Zuverlässigkeit. Eine Auswahl zeigt die nachfolgende Tabelle. Um ein Ansprechen des Ableiters bei normalem Betrieb zu vermeiden, wurde die zulässige Toleranz der Netzspannung mit +10% und das mögliche Derating des Ableiters mit -20% berücksichtigt.

Line voltage V_{rms} Netzspannung U_{eff} (V)	Follow current arrester Folgestrom-Ableiter		Varistor Varistor	
	Type/Typ	Ordering code / Bestellnummer	Type/Typ	Ordering code / Bestellnummer
110	EF270X	B88069X4131S102	S20K150	B72220S0151K101
230	EF470X	B88069X5080S102	S20K250	B72220S0251K101
400	EF800X	B88069X2641S102	S20K460	B72220S0461K101

Note: In the event of particularly frequent and severe surges as well as large fluctuations in line voltage, the dimensioning for each individual combination must be checked.

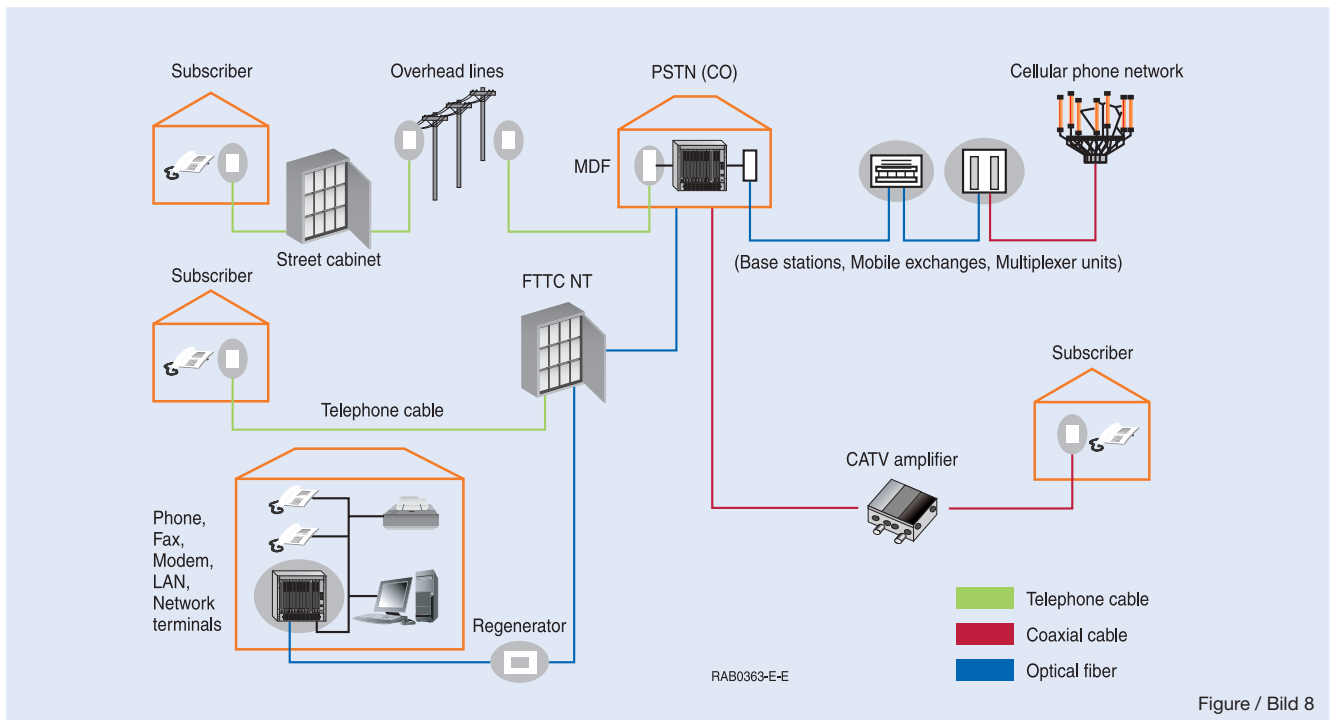
Hinweis: Bei besonders häufiger und starker Beeinflussung sowie großen Netzspannungsschwankungen muss die Dimensionierung für die Kombination im Einzelfall überprüft werden.

Surge Protection for Telecom Applications Überspannungsschutz für Telekomanlagen



Telecom Applications

Telekommunikationsanwendungen



Gas-filled surge arresters are classic components for protection of telecommunication installations. It is essential that IT and telecommunication systems – with their high-grade but sensitive electronic circuits – be protected by arresters. They are thus fitted at the input of the power supply system together with varistors and at the connection points to telecommunication lines. They have become equally indispensable for protecting base stations in mobile telephone systems as well as extensive cable television (CATV) networks with their repeaters and distribution systems.

These protective components are also indispensable in other sectors:

- In AC power transmission systems, where they are often used with current-limiting varistors
- In customer premises equipment such as DSL modems, WLAN routers, TV sets and cable modems
- In air-conditioning equipment

The integral black-box concept offers graduated protection by combining arresters with varistors, PTC thermistors, diodes and inductors to create an ideal solution for many applications.

In der Telekommunikation stellen gasgefüllte Überspannungsableiter das klassische Bauelement für den Schutz der Telekommunikationsanlagen dar. Für die mit hochwertiger, aber auch empfindlicher Elektronik ausgestatteten IT- und Telekommunikationssysteme ist der Schutz mit Ableitern obligatorisch. Dies gilt sowohl am Eingang der Netzspannungsversorgung in Verbindung mit Varistoren als auch für den Anschluss der Nachrichtenübertragungsleitungen. Basisstationen für den Mobilfunk sowie großräumige Kabelfernsehnetze (CATV) mit ihren Zwischenverstärkern und Verteilern kommen ohne Schutz durch Überspannungsableiter nicht mehr aus.

Auch in anderen Branchen sind diese Schutz-Bauelemente unverzichtbar:

- Für die Energieübertragung mit Wechselstrom – oft in Verbindung mit Varistoren, die zur Begrenzung des Stroms erforderlich sind
- In Teilnehmerendgeräten wie DSL-Modems, WLAN-Router, TV-Empfänger und Kabelmodems
- In Klimageräten

Darüber hinaus bietet die gebrauchsfertige sogenannte „Black Box“ – ein Staffelschutzkonzept aus Ableiter und z. B. Varistor, Kaltleiter, Diode und Induktivitäten – in vielen Fällen die ideale Lösung für Überspannungsschutz.

Telecom Applications

Telekommunikationsanwendungen

Basic circuit configurations Grundsaltungen

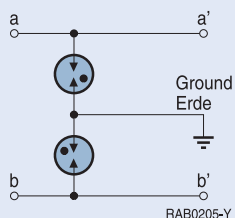


Figure / Bild 9

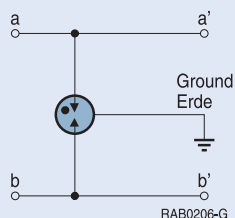


Figure / Bild 10

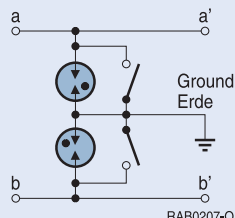


Figure / Bild 11

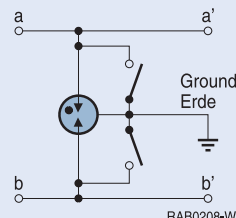


Figure / Bild 12

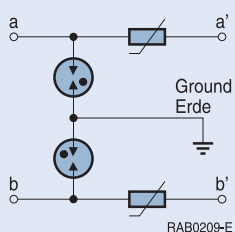


Figure / Bild 13

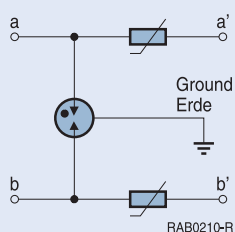


Figure / Bild 14

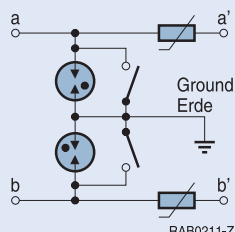


Figure / Bild 15

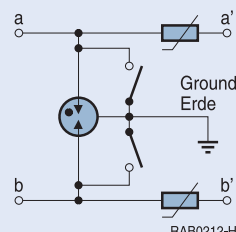


Figure / Bild 16

Protective circuits

The following basic circuits illustrate standard configurations for surge arresters used in protection circuits for the telecommunications sector. 3-point protection solutions contain only an arrester whereas 5-point protection solutions make additional use of current-limiting components such as PTC thermistors.

3-point protection

3-point protection circuits are connected between the a/b wires and ground and operate by conducting the voltage surge to ground. Both 2-electrode (**Figure 9**) and 3-electrode arresters (**Figure 10**) are used. Arresters with a failsafe mechanism (**Figures 11** and **12**) represent another alternative. For further information about this variant see page 14.

5-point protection

A 5-point protection circuit contains a current-limiting component, usually a PTC thermistor, in addition to the arrester. The thermistor blocks further current flow through it by assuming a very high resistance in the event of an overcurrent.

Figures 13 and **14** show circuits with 2-electrode and 3-electrode arresters, while **Figures 15** and **16** show variants with a failsafe mechanism (for details refer to page 14). However, it may not always be possible to reset an activated thermistor in systems with constant current feed.

Schutzschaltungen

Die folgenden Grundsaltungen beschreiben die üblichen Anordnungen für Ableiter in Schutzschaltungen im Telekommunikationsbereich. Bei alleiniger Verwendung eines Ableiters spricht man in der Praxis vom 3-Punkt-Schutz. Werden zusätzlich strombegrenzende Bauteile eingesetzt, so spricht man von einer 5-Punkt-Schutzlösung.

3-Punkt-Schutz

Der 3-Punkt-Schutz wirkt zwischen a-Ader/b-Ader und Erde. Die Überspannung wird dabei gegen Erde abgeleitet. Es kommen sowohl 2-Elektroden- (**Bild 9**) als auch 3-Elektroden-Ableiter (**Bild 10**) zum Einsatz. Ableiter mit Kurzschlussmechanismus (**Bild 11** und **12**) bieten eine weitere Option. Näheres hierzu siehe Seite 14.

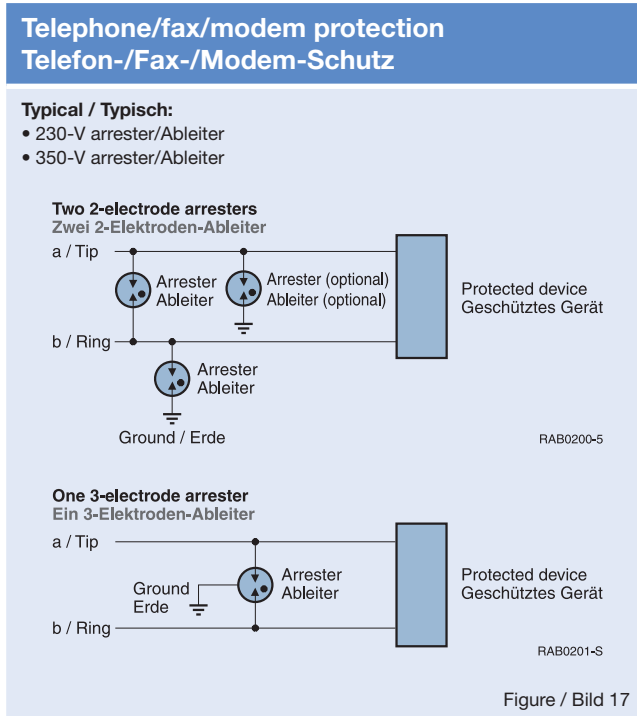
5-Punkt-Schutz

Beim 5-Punkt-Schutz wird zusätzlich zum Überspannungsableiter ein strombegrenzendes Bauteil – heute in der Regel ein Kaltleiter – in den Stromkreis eingefügt. Der Kaltleiter regelt im Beeinflussungsfall den weiteren Stromfluss in die Schaltung ab, indem er einen sehr hohen Widerstandswert annimmt.

Bild 13 und **14** zeigen den Aufbau mit 2- bzw. 3-Elektroden-Ableitern, **Bild 15** und **16** die Variante mit Kurzschlussmechanismus (siehe hierzu auch Seite 14). Bei Systemen mit Konstantstrom-Einspeisung kann sich jedoch ein aktivierter Kaltleiter u. U. nicht zurücksetzen.

Telecom Applications

Telekommunikationsanwendungen

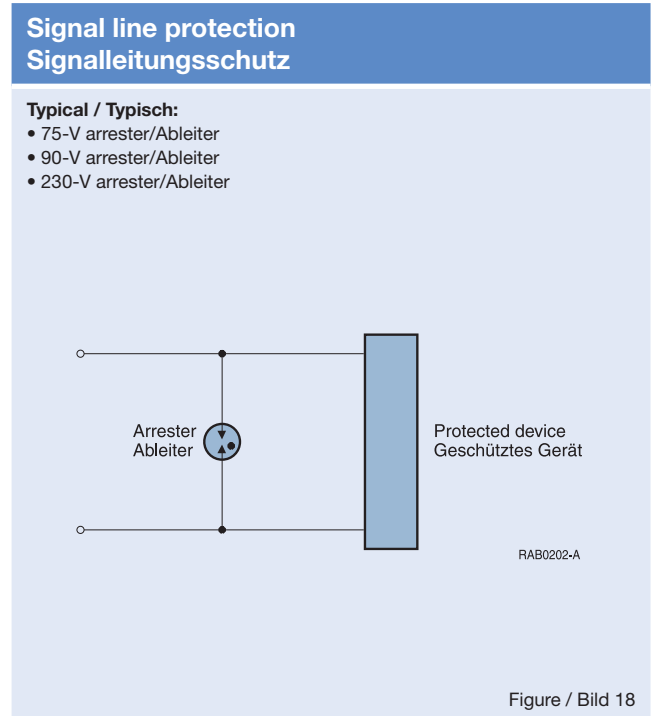


Telephone/fax/modem protection

Telephones, faxes and modems are equipped with sophisticated but sensitive electronics. Typical protection circuits with surge arresters are shown in **Figure 17**. These arresters protect against common-mode interference voltages, i.e. surge voltages that appear in both lines to ground. In the event of an overvoltage, the arrester protects both exchange lines by conducting the surge current away to ground.

Signal line protection

Signal circuits are often run with no ground conductor. A 2-electrode arrester circuit located between the two signal lines prevents the formation of large potential differences at the input of the equipment to be protected before they can cause any damage (**Figure 18**). This circuit offers differential-mode protection.



Telefon-/Fax-/Modem-Schutz

Telefonanlagen, Faxgeräte und Modems sind mit hochwertiger, aber auch empfindlicher Elektronik ausgestattet, die vor Überspannungen geschützt werden muss. Typische Schaltungen für den Schutz mit Ableitern zeigt **Bild 17**. Hierbei schützen die Ableiter gegen Gleichtakt-Störspannungen (common-mode protection), d.h. gegen Überspannungen, die auf beiden Leitungen gegen das Erdpotential auftreten. Dabei verbindet der Ableiter im Fall einer Beeinflussung die beiden Amtsleitungen mit dem Erdpotential.

Signalleitungsschutz

Signalstromkreise werden häufig erdungsfrei geführt. Die Schaltung eines 2-Elektroden-Ableiters zwischen den beiden Signalleitungen am Eingang des zu schützenden Gerätes vermeidet größere Potentialunterschiede, die Schäden verursachen könnten (**Bild 18**). Diese Schaltung bietet Schutz vor Gegentakt-Störspannungen (differential-mode protection).

Telecom Applications

Telekommunikationsanwendungen

Overvoltage protection of Ethernet interfaces Überspannungsschutz von Ethernet-Schnittstellen

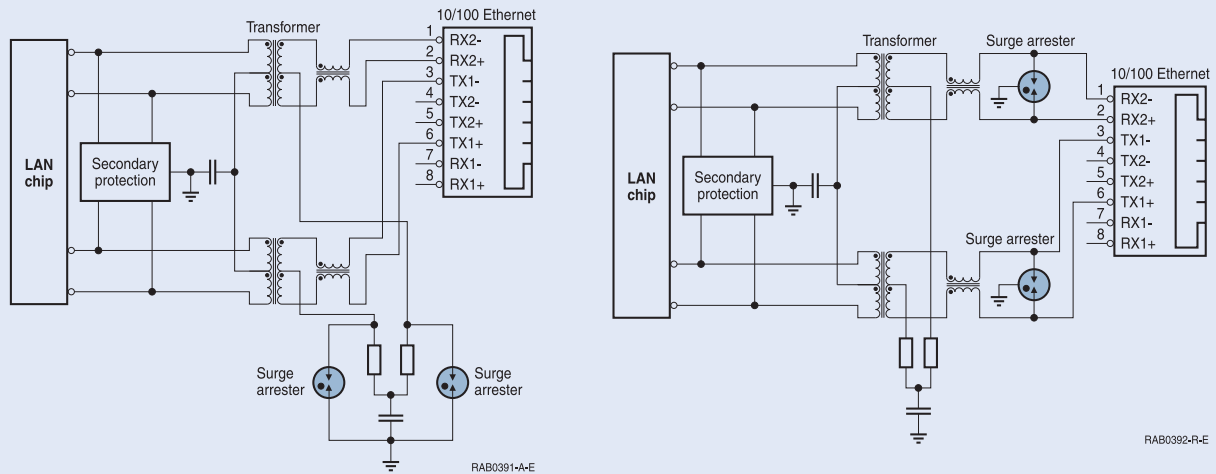


Figure / Bild 19

Protection of Ethernet interfaces

Voltage surges in telecommunication systems caused by lightning or line power faults can damage sensitive electronic circuitry.

Protection components are used inside the device interfaces to avoid such damage. EPCOS offers surge arresters with 2- and 3-electrodes especially designed to protect data interfaces.

The design activities focused on achieving small SMD housing, high current capability, high insulation resistance and low capacity.

Typical applications are Ethernet interfaces in routers and switches, patch panels, modems, PCs and laptops, set-top boxes, IP-TV, CCTV, WLAN-AP.

Examples for the application of surge arresters can be found in **Figure 19**.

Schutz von Ethernet-Schnittstellen

Telekommunikationssysteme können leicht durch Überspannungen, verursacht durch atmosphärische Entladungen oder Fehler in der Stromversorgung, beschädigt werden.

Zur Vermeidung dieser Schäden werden Schutzelemente an den Geräte-Schnittstellen eingesetzt. EPCOS bietet entsprechende 2- und 3-Elektroden Ableiter an, die speziell für Datenschnittstellen entwickelt wurden.

Dabei wurde speziell auf kleine SMD-Bauformen, hohe Stromtragfähigkeit, hohe Isolationswiderstände und sehr geringe Kapazitäten geachtet.

Typische Anwendungen sind Ethernet-Schnittstellen an Router/Switches, Patch Panels, Modems, PC/Laptops, Set-Top-Boxen, IP-TV, CCTV, WLAN-AP, etc.

Beispiele für den Einsatz der Ableiter finden sich in **Bild 19**.

Telecom Applications

Telekommunikationsanwendungen

Data line protection (RS485) Schutz von RS485 Datenleitungen

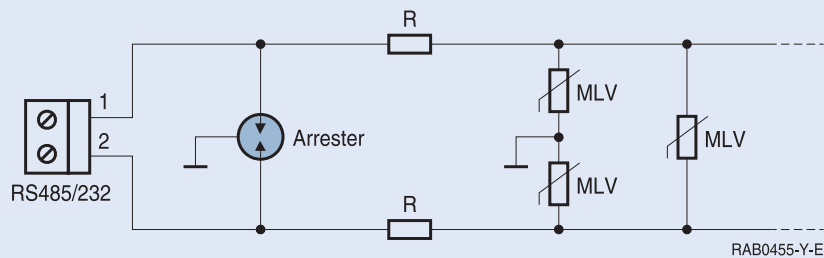


Figure / Bild 20

Data line protection (RS485)

RS485 interfaces are used for serial data transmissions in a wide range of computer, telecommunications and automation systems. At the receiver, the data signal is determined from the difference between the two signal levels, making data transmission less susceptible to common-mode interference.

A typical circuit for protection against voltage surges consists of a primary side with surge arresters and a secondary side with multilayer varistors (MLV) (see **Figure 20**).

Schutz von RS485 Datenleitungen

Für serielle Datenübertragungen in Computern, Telekom-Industrieanlagen werden sogenannte RS485 Schnittstellen häufig eingesetzt. Am Empfänger wird das Datensignal aus der Differenz der beiden Signalpegel ermittelt. Hierdurch wird eine Datenübertragung weniger empfindlich gegenüber Gleichtaktstörungen.

Eine typische Schaltung zum Schutz gegenüber Überspannungen besteht aus einem Primärschutz mit Ableitern sowie einem Sekundärschutz mit MLV-Varistoren (siehe **Bild 20**).

Telecom Applications

Telekommunikationsanwendungen

CATV/Coax line protection Kabelfernsehen/Coax-Leitungsschutz

Typical / Typisch:

- 145-V arrester/Ableiter
- 150-V arrester/Ableiter
- 230-V arrester/Ableiter

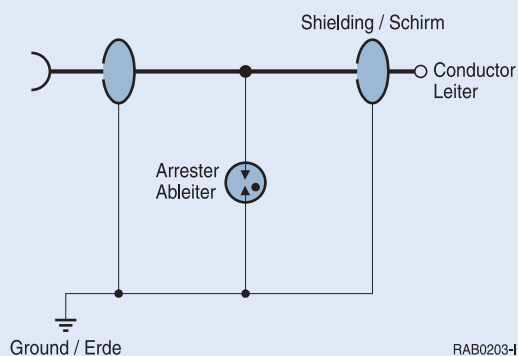


Figure / Bild 21

AC line protection Netzschutz

Typical / Typisch:

- 270-V arrester/Ableiter for/für 110 VAC
- 470-V arrester / Ableiter for/für 230 VAC
- 600-V arrester/Ableiter for/für 230 VAC
- 800-V arrester/Ableiter for/für 400 VAC

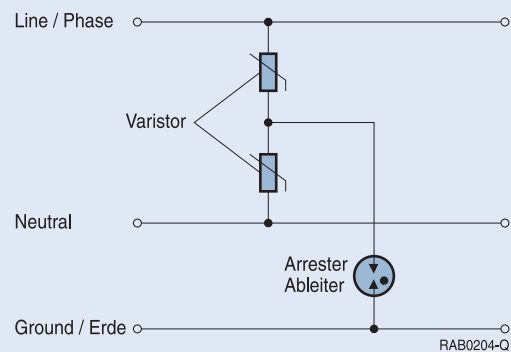


Figure / Bild 22

Cable TV/coaxial cable protection

Arresters are particularly well suited for protecting the coaxial cables frequently laid in CATV networks, as they do not disturb the system even at high frequencies thanks to their low self-capacitance of typ. 0.5 to 1 pF. The arrester is contained in the coaxial protection module where it is connected between the central conductor and the shielding. It is recommended to ground either the shielding or the housing of the protection module, depending on the application (Figure 21).

AC line protection

Telecommunication installations as well as CATV amplifiers, CB transmitters, home entertainment systems, computers and similar equipment can be exposed to voltage surges via the power network. The combination of a surge arrester and a varistor offers proven protection in these cases. The phase and neutral conductors are connected to ground potential of both protection elements (Figure 22).

EPCOS arresters can be used in SPDs (surge protective devices), to fulfill IEC 61643-11 class I, II or III requirements.

Kabelfernsehen/Coax-Leitungsschutz

Für den Überspannungsschutz von Coax-Leitungen, wie sie in Kabelfernsehtnetzen üblicherweise verlegt werden, eignen sich Ableiter besonders gut, da sie aufgrund ihrer niedrigen Eigenkapazität von typ. 0.5 bis 1 pF das System auch bei hohen Frequenzen nicht beeinflussen. In dem Coax-Schutzmodul wird der Ableiter zwischen zentralem Leiter und Schirm geschaltet. Abhängig von der Anwendung empfiehlt sich die Erdung des Schirms bzw. des Gehäuses des Schutzmoduls (Bild 21).

Netzschutz

Anlagen des Telekommunikationsnetzes sowie CATV-Verstärker, CB-Sendeanlagen, Home-Entertainment-Anlagen, Computer etc. können auch Überspannungen ausgesetzt sein, die über das Stromnetz eingeleitet werden. Ein bewährter Schutz ist hier die Kombination von einem Überspannungsableiter und einem Varistor. Phase und Nullleiter werden mit dem Erdpotential verbunden (Bild 22).

Ableiter von EPCOS können in Überspannungsschutzgeräte eingesetzt werden, um die IEC 61643-11 Klasse I, II oder III zu erfüllen.

Definitions, Measuring Conditions

Definitionen, Messbedingungen

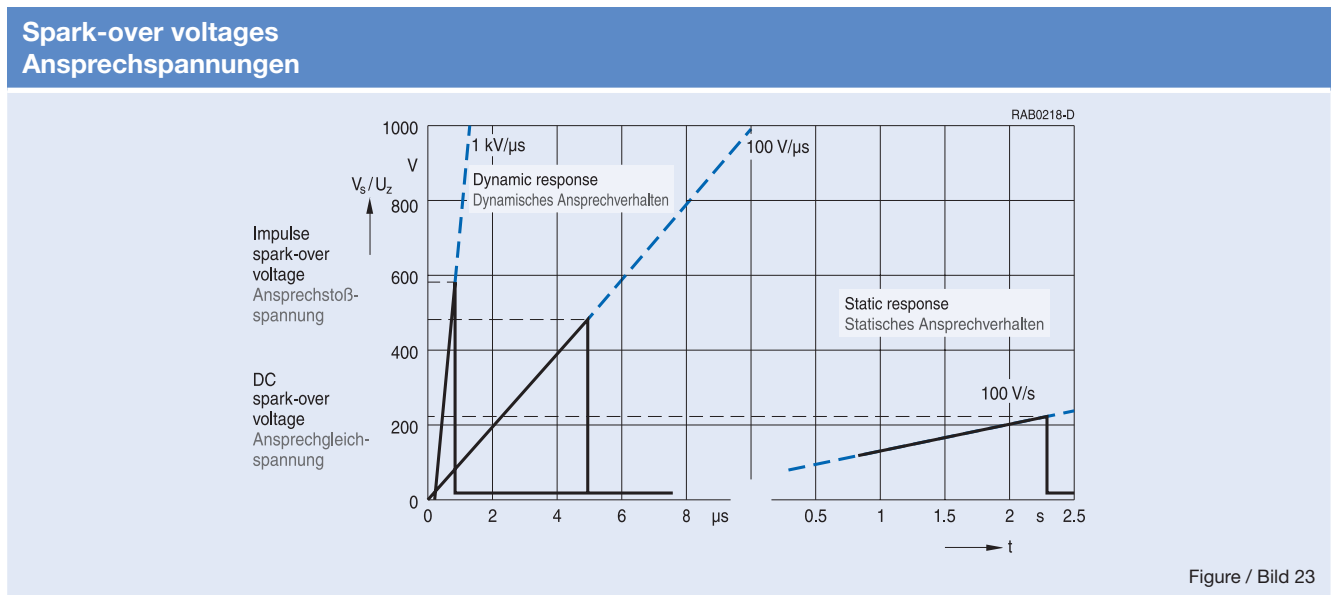


Figure / Bild 23

DC spark-over voltage V_{sdc}

This voltage is determined by applying a voltage with a low rate of rise $dv/dt = 100 \text{ V/s}$ (Figure 23).

Due to the physical phenomenon of a gas discharge the values are subject to statistical variation.

Tolerance of V_{sdcN}

The tolerance in % is generally specified as a percentage of V_{sdcN} . Tolerance specifications take into account individual and batch variations in arrester production.

Impulse spark-over voltage

The impulse spark-over voltage characterizes the dynamic behavior of a surge arrester (Figure 23). The values specified in the product part refer to a voltage rise rate of $dv/dt = 100 \text{ V}/\mu\text{s}$ and $1 \text{ kV}/\mu\text{s}$. Complete breakdown distribution versus rise time is available upon request.

Ansprechgleichspannung U_{ag}

Dieser Ansprechwert wird mit einer langsam ansteigenden Spannung von $du/dt = 100 \text{ V/s}$ ermittelt (Bild 23). Bedingt durch die physikalischen Vorgänge der Gasentladung unterliegen die Werte einer statistischen Verteilung.

Toleranz der U_{agN}

Diese Angabe in % wird bezogen auf die Nennansprechgleichspannung und beschreibt den Bereich, in dem die Ansprechgleichspannungswerte unter Berücksichtigung der Exemplar- und der fertigungsbedingten Kollektivstreuung liegen.

Ansprechstoßspannung

Die Ansprechstoßspannung beschreibt das dynamische Verhalten eines Ableiters (Bild 23). Die im Produktteil angegebenen Ansprechwerte beziehen sich auf eine Spannungsanstiegsgeschwindigkeit von $du/dt = 100 \text{ V}/\mu\text{s}$ und $1 \text{ kV}/\mu\text{s}$. Auf Anfrage stellen wir gerne detaillierte u_{as} -Verteilungen zur Verfügung.

Definitions, Measuring Conditions

Definitionen, Messbedingungen

Standard impulse discharge current 8/20 μs Stoßstromwelle 8/20 μs

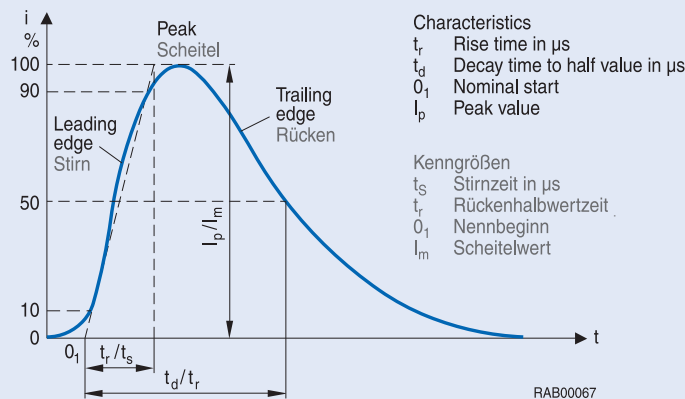


Figure / Bild 24

Service life

Alternating discharge current

This is the RMS value of an AC current with a frequency of 15 Hz to 62 Hz, which the gas discharge tube is designed to carry for a defined time.

e.g.

ITU-T K12: 10 operations at 50 Hz, 1 s

RUS PE 80: 11 cycles at 60 Hz (9 cycles at 50 Hz)

Impulse discharge current

This is the peak value of the impulse current, with a wave form defined with reference to the time, for which the gas discharge tube is rated.

Wave form is defined in IEC 62475 as rise time/ decay time to half value (see **Figure 24**), e.g. wave form 8/20 μs surge current with rise time of 8 μs and decay time to half value of 20 μs .

e.g.

ITU-T K12:

- 10 operations with rated discharge current 8/20 μs
- 1 operation with rated discharge current 10/350 μs
- 300 operations with rated discharge current 10/1000 μs

Lebensdauer

Ableitwechselstrom

Dies ist der Effektivwert eines Wechselstromes mit einer Frequenz von 15 Hz bis 62 Hz, welchen der Ableiter über eine definierte Zeit führen kann.

z.B.

ITU-T K12: 10 Belastungen bei 50 Hz, Dauer 1 s

RUS PE 80: 11 Belastungen bei 60 Hz (9 Belastungen bei 50 Hz)

Ableitstoßstrom

Dies ist der Scheitelwert des Impulsstroms mit einer in Bezug auf die Zeit festgelegten Impulswellenform, für den der Ableiter bemessen ist.

Die Wellenform ist definiert in IEC 62475 mit Stirnzeit/ Rückenhalbwertzeit (siehe **Bild 24**).

Z.B. hat die Wellenform 8/20 μs Stoßstrom eine Stirnzeit von 8 μs und eine Rückenhalbwertzeit von 20 μs .

z.B.

ITU-T K12:

- 10 Belastungen mit nominellen Stoßstrom 8/20 μs
- 1 Belastung mit nominellen Stoßstrom 10/350 μs
- 300 Belastungen mit nominellen Stoßstrom 10/1000 μs

Definitions, Measuring Conditions

Definitionen, Messbedingungen

Maximum follow current

For the type series EF (data sheet see page 48) we specify this performance feature as the maximum permissible peak current which may flow from the supply current source through the arrester in the interval between the decay of the surge and the following zero crossing of the AC voltage. This discharge may be repeated ten times with an interval of 30 s.

For notes about power line applications refer to page 16.

Insulation resistance R_{ins}

Ohmic resistance of the non-ignited arrester:

- Requirement of ITU-T K12 $> 10^9 \Omega$
- EPCOS surge arresters ¹⁾ $> 10^{10} \Omega$

As a rule the arrester is tested with a voltage of 100 V DC. This value is reduced to 50 V DC for types with 90 and 150 V DC.

Capacitance C

Self-capacitance of the arrester without holder:

- Requirement of ITU-T K12 $< 20 \text{ pF}$
- EPCOS surge arresters $0.2 \dots 3 \text{ pF}$
(depending on type)

Test configuration for 3-electrode arresters

The specified parameters as spark-over voltage, insulation resistance and capacitance refer to the respective measurements between one of the two wire electrodes (a/b) and the center electrode (c).

Unless otherwise specified, the impulse or AC current is applied simultaneously from the two line electrodes to the center electrode with the defined value as the total current through the center electrode (c).

¹⁾ Unless otherwise specified

Maximaler Folgestrom

Für die Baureihe EF (Datenblatt siehe Seite 48) spezifizieren wir dieses Leistungsmerkmal als höchstzulässigen Strom, der im Zeitbereich zwischen Abklingen der Überspannung und dem folgenden Nulldurchgang der Wechsellspannung aus der Betriebsstromquelle durch den Ableiter fließen darf. Eine Wiederholung dieser Belastung ist 10 mal im Abstand von 30 s zulässig.

Hinweise zu Netzanwendungen siehe Seite 16.

Isolationswiderstand R_{ins}

Ohmscher Widerstand des nicht gezündeten Ableiters:

- Forderung nach ITU-T K12 $> 10^9 \Omega$
- EPCOS-Überspannungsableiter ¹⁾ $> 10^{10} \Omega$

Die Prüfung erfolgt in der Regel mit einer Messspannung von 100 V DC. Für 90- und 150-V-Typen hingegen mit 50 V DC.

Kapazität C

Eigenkapazität des Ableiters ohne Fassung:

- Forderung nach ITU-T K12 $< 20 \text{ pF}$
- EPCOS-Überspannungsableiter $0.2 \dots 3 \text{ pF}$
(typenabhängig)

Test- und Prüfanordnung für 3-Elektroden-Ableiter

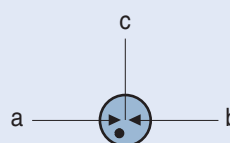
Die spezifizierten Angaben zu der Ansprechspannung, dem Isolationswiderstand und der Kapazität beziehen sich jeweils auf die Messung zwischen einer der beiden Ader-Elektroden (a/b) und der Mittel-Elektrode (c).

Wenn nicht anders angegeben, erfolgt die Belastung mit Stoß- oder Wechselstrom simultan von den beiden Ader-Elektroden zur Mittel-Elektrode mit dem spezifizierten Wert als Summenstrom über die Mittel-Elektrode (c).

¹⁾ Falls nicht anders spezifiziert

Circuit symbol for 2-electrode and 3-electrode arrester:

a, b Line (tip/ring) electrode
c Center electrode

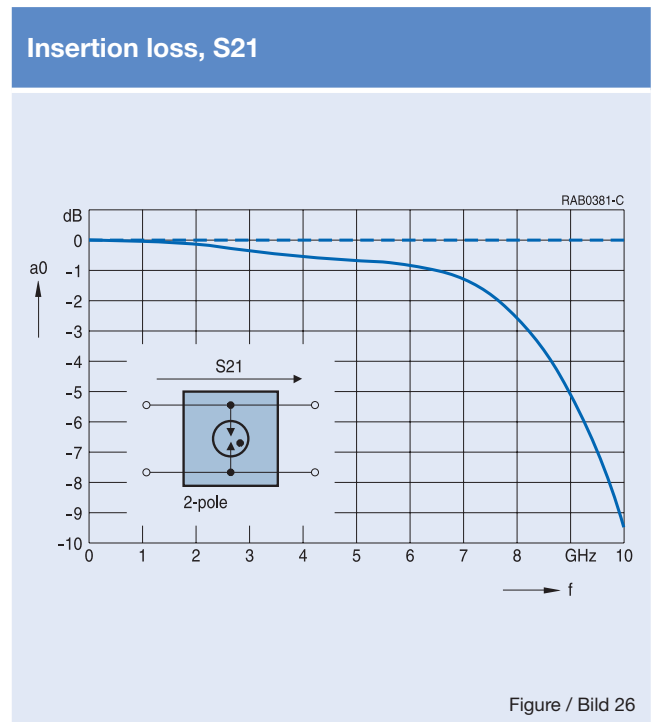
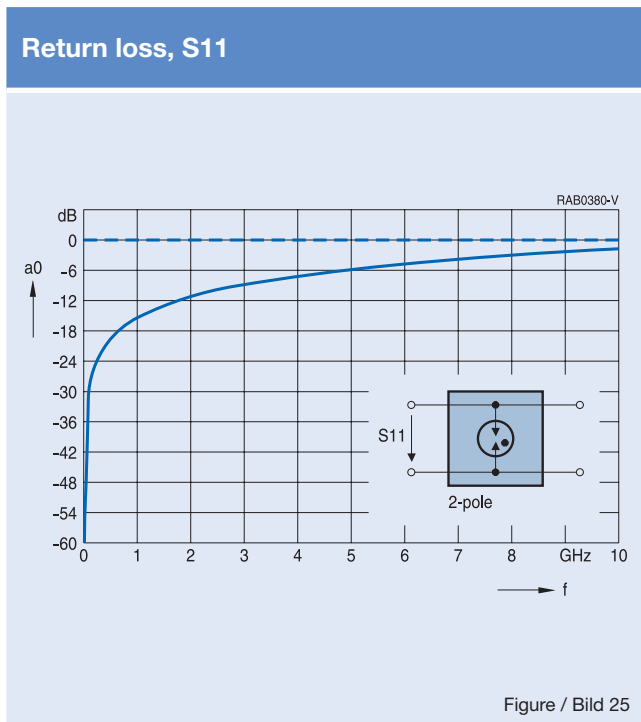


Schaltzeichen für 2- und 3-Elektroden-Ableiter:

a, b Aderlektrode
c Mittelelektrode

Definitions, Measuring Conditions

Definitionen, Messbedingungen



S-parameters

Surge arresters are preferred in high-frequency applications due to their low capacitance and high insulation resistance. To determine the impact of surge arresters on the performance of electrical networks, S-parameters are essential tools for design definitions. A typical application is shown in **Figure 21**. The most important parameters of such a two-port network are S11 (input return loss) and S21 (insertion loss). For EPCOS surge arresters applicable in RF telecommunication systems those parameters can be provided. Typical behavior of S11 and S21 versus frequency are shown in **Figure 25** and **Figure 26**.

S-Parameter

Wegen ihrer geringen Kapazität und des hohen Isolationswiderstandes werden Überspannungsableiter in Hochfrequenzanwendungen bevorzugt eingesetzt. Zur Bestimmung des Einflusses von Überspannungsableitern auf elektrische Netzwerke sind die Angabe von S-Parametern notwendig. Eine typische HF-Anwendung zeigt **Bild 21**. Die wichtigsten Parameter zur Charakterisierung eines solchen Zweitores sind S11 (Eingangsreflexionsfaktor) und S21 (Vorwärtstransmissionsfaktor). Für EPCOS Überspannungsableiter, die für den Einsatz in Hochfrequenznetzen geeignet sind, können diese beiden S-Parameter zur Verfügung gestellt werden. Beispielhafte Kurvenverläufe von S11 und S21 über die Frequenz zeigen **Bild 25** und **Bild 26**.

Overview of Types

Typenübersicht



2-electrode arresters 2-Elektroden-Ableiter		Latest data sheets are available at www.epcos.com/arresters Aktuelle Datenblätter unter www.epcos.de/arresters							
Type series	S25 / S20	G3 / G41	S30	ES	EM	EHV6	S50	M5	EC
Discharge class ¹⁾ kA / A	Light-duty types								
	0.5 / -	1 / -	2 / 2	2.5 / 2.5	2.5 / 2.5	3 / -	5 / 5	5 / 5	5 / 5
Dimensions mm (Ø x l)	3.2 x 1.6 x 1.6/ 3.2 x 2.5 x 2.5	2.8 x 3.5/ 4 x 5.1	4.5 x 3.2 x 2.7	4.7 x 4.0	5.5 x 6.0	6 x 7	5.7 x 5 x 5	5 x 5	8 x 6
Page	32	33/34	35	36	37	38	39	40	41
$V_{\text{sdCN}^2} / U_{\text{agN}^2}$ V									
75									
90									
140									
150									
200									
230									
250									
260									
300									
350									
400									
420									
470									
500									
600									
900									
1000									
2000									
2500									
3000									
3600									
4000									
4500									
Typical applications Typische Anwendungen	Customer premises equipment such as DSL modems, WLAN routers, TV sets and cable modems. Teilnehmerendgeräte wie z.B.: DSL-Modems, WLAN-Router, TV-Empfänger oder Kabelmodems.								

Surge arresters are usually classified by their discharge capability.
The overview above relates type series to discharge classes and shows the available voltage ratings.
According to their discharge class the individual type series can be assigned to typical applications.

¹⁾ Surge current: 10 x 8/20 µs wave in total; AC current: 10 x 1 s / 50 Hz in total
²⁾ Nominal DC spark-over voltage








Overview of Types

Typenübersicht



2-electrode arresters 2-Elektroden-Ableiter

Latest data sheets are available at www.epcos.com/arresters
Aktuelle Datenblätter unter www.epcos.de/arresters

							
Type series	N8	A7 / A9	S80	A8	A83	EF	V1
Discharge class ¹⁾ kA / A	Medium-duty types		Heavy-duty types				
	10 / 10	10 / 10	20 / 20	20 / 20	20 / 20	5 / 5	20 / 20
Dimensions mm (Ø x l)	8 x 6	8 x 8 / 9 x 9	6 x 8.3 x 8.3	8 x 6	8 x 20	8 x 6	11.8 x 17.4
Page	42	46/47	43	44	45	48	49
V _{sdcN} ²⁾ (V) U _{agN} ²⁾ (V)							
75							
90							
150							
170							
230							
250							
270							
350							
470							
500							
600							
800							
1000							
1200							
1400							
1500							
1600							
2200							
2500							
3000							
3500							
4500							
5500							
6200							
7500							

Typical applications	Crossover junctions for overhead cables, underground cables, subscriber protection	Overhead lines and installations particularly susceptible to lightning threats, subscriber protection in exposed locations
Typische Anwendungen	Überführungsstellen oberirdischer Kabel, Erdkabel, Teilnehmerschutz	Freileitungen und Anlagen bei erhöhter Blitzgefährdung, Teilnehmerschutz bei exponierter Lage

Ableiter werden üblicherweise nach ihrem Ableitvermögen in Belastungsklassen eingeteilt. Die Übersicht zeigt eine Zuordnung der Ableiter-Typreihen zu diesen Belastungsklassen und die Verfügbarkeit für verschiedene Nennspannungen. Die Typreihen lassen sich über die Ableitklasse typischen Anwendungsbereichen zuordnen.

¹⁾ Stoßstrom: 10 x 8/20 µs Welle in Summe; Wechselstrom: 10 x 1 s / 50 Hz in Summe

²⁾ Nennansprechgleichspannung

Overview of Types

Typenübersicht



3-electrode arresters 3-Elektroden-Ableiter			Latest data sheets are available at www.epcos.com/arresters Aktuelle Datenblätter unter www.epcos.de/arresters							
Type series	TG3	TQ30F	T4N	TQ9	T9	T3	T8	T2	T6	T2 (US spec.)
Discharge class ¹⁾ kA / A	Light-duty types 2 / 2		Medium-duty types 10 / 10					Heavy-duty types 20 / 10		
Dimensions mm (Ø x l)	6.8 x 3.5	2 x 6.2	14.3 x 8.3	7.6 x 5 x 5	7.6 x 5	8 x 6	10 x 8	10 x 8	11.5 x 9.5	8 x 10
Page	51	51	50	51	52	53	54/55/56	57/58	59	60
V _{sdcN} ²⁾ (V) U _{agN} ²⁾ (V)										
75										
90										
150										
230										
250										
260										
300										
350										
400										
420										
470										
500										
600										
650										
Typical applications Typische Anwendungen	Protection of data lines Schutz von Datenleitungen		Main distributor and subscriber protection in regions with high frequency of lightning strikes Hauptverteiler und Teilnehmerschutz in Gebieten mit hoher Blitzschlaghäufigkeit		Crossover junctions for overhead cables, underground cables, subscriber protection Überführungsstellen oberirdischer Kabel, Erdkabel, Teilnehmerschutz			Overhead lines and installations particularly susceptible to lightning threats, subscriber protection in exposed locations Freileitungen, Anlagen bei erhöhter Blitzgefährdung, Teilnehmerschutz		

Surge arresters are usually classified by their discharge capability. The overview above relates type series to discharge classes and shows the available voltage ratings. According to their discharge class the individual type series can be assigned to typical applications.

Ableiter werden üblicherweise nach ihrem Ableitvermögen in Belastungsklassen eingeteilt. Die Übersicht zeigt eine Zuordnung der Ableiter-Typereihen zu diesen Belastungsklassen und die Verfügbarkeit für verschiedene Nennspannungen. Die Typereihen lassen sich über die Ableitklasse typischen Anwendungsbereichen zuordnen.

¹⁾ Surge current: 10 x 8/20 µs wave in total; AC current: 10 x 1 s / 50 Hz in total
¹⁾ Stoßstrom: 10 x 8/20 µs Welle in Summe; Wechselstrom: 10 x 1 s / 50 Hz in Summe

²⁾ Nominal DC spark-over voltage
²⁾ Nennansprechgleichspannung

Designation System

Bezeichnungssystem

2-electrode arresters / 2-Elektroden-Ableiter

Example / Beispiel: M51-A350XG

Type / Typ	Dimensions / Maße	Discharge class / Ableitklasse	Page / Seite	
G30/ G31	ø 2.8 × 3.5 mm	1 kA / –	33	M5
S20	3.2 × 1.6 × 1.6 mm	0.5 kA / –	32	
S30	4.5 × 3.2 × 2.7 mm	2 kA / 2A	35	
EHV6	ø 6 × 7 mm	3 kA / –	38	
M5	ø 5 × 5 mm	5 kA / 5 A	40	
S50	5.7 × 5 × 5 mm	5 kA / 5 A	39	
S80	6 × 8.4 × 8.4 mm	20 kA / 20 A	43	
N8	ø 8 × 6 mm	10 kA / 10 A	42	
A8/ A83	ø 8 × 6 mm, 8 × 20 mm	20 kA / 20 A	44, 45	
A7/ A9	ø 8 × 8 mm, 9 × 9 mm	10 kA / 10 A	46, 47	
V1	ø 11.8 × 17.4 mm	20 kA / 20 A	49	
Lead styles / Anschlussdrahtausführung		without leads / ohne Drähte	0	1
		straight leads / gerade Drähte	1	
Internal identification (e.g. -A, -C, -H) / Interne Kennzeichnung (z. B. -A, -C, -H) V _{sdcN} following A or C is specified in V, following H in 100 × V / V _{sdcN} auf A oder C folgend ist in V angegeben, auf H folgend in 100 × V				-A
Nominal DC spark-over voltage (e.g. 90 V, 230 V, 350 V, 600 V) / Nennansprechgleichspannung (z. B. 90 V, 230 V, 350 V, 600 V)				350
Internal coding / Interne Kodierung			X	X
Taped on reel / gegurtet		auf Band und Rolle	G	G

Example / Beispiel: EM350XG

Type / Typ	Dimensions / Maße	Discharge class / Ableitklasse	Page / Seite	
ES	ø 4.7 × 4 mm	2.5 kA / 2.5A	36	EM
EM	ø 5.5 × 6 mm	2.5 kA / 2.5 A · 2 kA / 2 A; 1.5 A	37	
EC, EF	ø 8 × 6 mm	5 kA / 5 A	41, 48	
Nominal DC spark-over voltage (e.g. 90 V, 230 V, 350 V, 400 V, 600 V) / Nennansprechgleichspannung (z. B. 90 V, 230 V, 350 V, 400 V, 600 V)				350
Internal coding / Interne Kodierung			X	X
Taped on reel / gegurtet		auf Band und Rolle	G	G

3-electrode arresters / 3-Elektroden-Ableiter

Example / Beispiel: T80-A230XF


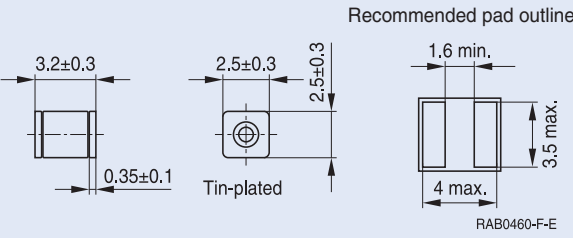

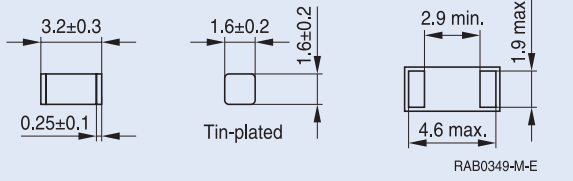
Type / Typ	Dimensions / Maße	Discharge class / Ableitklasse	Page / Seite	
TG3	ø 3.5 × 6.8 mm	2 kA / 2 A	51	T8
TQ90	7.6 × 5 × 5 mm	10 kA / 10 A	51	
T9	ø 5 × 7.6 mm	10 kA / 10 A	52	
T3	ø 6 × 8 mm	10 kA / 10 A	53	
T8	ø 8 × 10 mm	10 kA / 10 A	54, 55, 56	
T2	ø 8 × 10 mm	20 kA / 10 A	57, 58	
T6	ø 9.5 × 11.5 mm	20 kA / 20 A	59	
T2 (US spec.)	ø 8 × 10 mm	20 kA / 10 A / –	60	
Lead styles / Anschlussdrahtausführung		without leads / ohne Drähte	0	0
		straight leads / gerade Drähte	1	
		standard / Standard	3	
		short leads / kurze Drähte	5	
Internal identification (e.g. -A, -C) / Interne Kennzeichnung (z. B. -A, -C)				-A
Nominal DC spark-over voltage (e.g. 90 V, 230 V, 350 V, 600 V) / Nennansprechgleichspannung (z. B. 90 V, 230 V, 350 V, 600 V)				230
Internal coding / Interne Kodierung			X	X
Position short-circuit spring / Position Kurzschlussfeder		undefined / undefiniert	F	F
		on top / oben	F1	
		below / unten	F4	

If the meaning of the other code letters and numbers is unclear to you, inquire at EPCOS.
Bedeutung weiterer Kennbuchstaben können bei EPCOS erfragt werden.

2-Electrode Arresters

2-Elektroden-Ableiter



Light-duty types 1 kA • 3.2 × 2.5 × 2.5 mm		Light-duty types 0.5 kA • 3.2 × 1.6 × 1.6 mm					
S25-... / EIA case size 1210 / Metric 3225		S20-... / EIA case size 1206 / Metric 3216					
SMD		SMD					
 <p>Recommended pad outline</p>  <p>3.2±0.3 2.5±0.3 2.5±0.3 0.35±0.1 Tin-plated 1.6 min. 3.5 max. 4 max. RAB0460-F-E</p>		 <p>Recommended pad outline</p>  <p>3.2±0.3 0.25±0.1 1.6±0.2 Tin-plated 1.6±0.2 2.9 min. 4.6 max. 1.9 max. RAB0349-M-E</p>					
Type	S25-A90X	S20-A140X	S20-A200X	S20-C350X	S20-A470X	S20-A500X	
Ordering code	B88069X 2253T203	B88069X 3013T303	B88069X 9731T303	B88069X 3033T303	B88069X 1193T303	B88069X 1513T303	
Nom. DC spark-over voltage V_{sdCN}	90	140	200	350	470	500	V
Tolerance of V_{sdCN}	±20	±30	±30	-25/+40	±30	±20	%
Impulse spark-over voltage							
@ 100 V/μs 99% of measured values	< 500	< 800	< 700	< 900	< 1050	< 1050	V
@ 100 V/μs typical values	< 400	< 700	< 500	< 800	< 950	< 950	V
@ 1 kV/μs 99% of measured values	< 700	< 900	< 1100	< 1150	< 1200	< 1200	V
@ 1 kV/μs typical values	< 600	< 800	< 800	< 1000	< 1050	< 1050	V
Service life							
10 operations 8/20 μs	1	0.5	0.5	0.5	0.5	0.5	kA
10 operations 5/320 μs ¹⁾	–	150	150	150	150	150	A
Insulation resistance	> 1	> 1	> 1	> 1	> 1	> 1	GΩ
Capacitance @ 1 MHz	< 0.5	< 0.3	< 0.3	< 0.3	< 0.3	< 0.3	pF

¹⁾ With test generator 6 kV, 40 Ω

Dimensions in mm

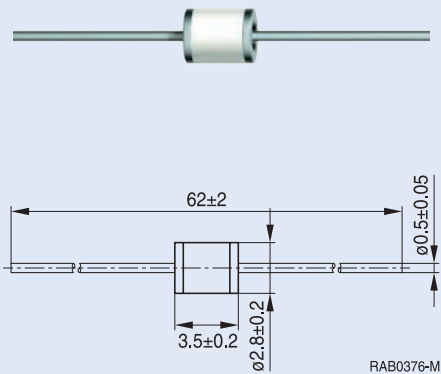
About packing see page 83.

2-Electrode Arresters 2-Elektroden-Ableiter



Light-duty types
1 kA • \varnothing 2.8 × 3.5 mm

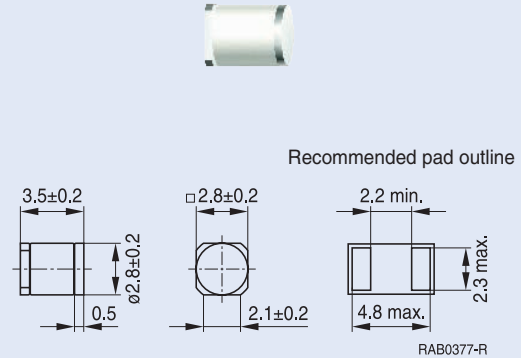
G31-...



RAB0376-M

G30-...

SMD



RAB0377-R

Type Ordering code	G31-A75X B88069X 8091B502	G30-A90XSMD B88069X 4103T203 G31-A90X B88069X 9361B502	G31-A200X B88069X 8801B502 B88069X 8801T103	G31-A300X B88069X 2203B502 B88069X 2203T103	G31-A400X B88069X 9321B502	G30-A500XSMD B88069X 2243T203 G31-A500X B88069X 2233B502	
Nom. DC spark-over voltage V_{sdCN}	75	90	200	300	400	500	V
Tolerance of V_{sdCN}	±20	±20	±20	±20	±20	±30	%
Impulse spark-over voltage							
@ 100 V/μs 99% of measured values	< 350	< 400	< 500	< 900	< 900	< 1200	V
@ 100 V/μs typical values	< 300	< 300	< 450	< 600	< 600	< 1000	V
@ 1 kV/μs 99% of measured values	< 650	< 650	< 700	< 1200	< 1200	< 1400	V
@ 1 kV/μs typical values	< 600	< 600	< 650	< 800	< 850	< 1200	V
Service life							
10 operations 8/20 μs	1	1	1	1	1	1	kA
1 operation 8/20 μs	2	2	2	2	2	2	kA
300 operations 8/20 μs	100	100	100	100	100	100	A
200 discharges 1.5 nF; 10 kV; 0 Ω	$1.5 \cdot 10^{-5}$	$1.5 \cdot 10^{-5}$	$1.5 \cdot 10^{-5}$	$1.5 \cdot 10^{-5}$	$1.5 \cdot 10^{-5}$	$1.5 \cdot 10^{-5}$	As
Insulation resistance	> 1	> 1	> 1	> 1	> 1	> 1	GΩ
Capacitance @ 1 MHz	< 0.5	< 0.5	< 0.5	< 0.5	< 0.5	< 0.5	pF

Dimensions in mm

About packing see page 83.

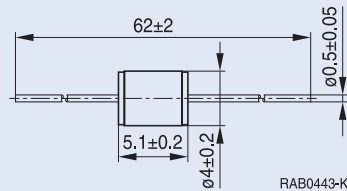
2-Electrode Arresters

2-Elektroden-Ableiter



Light-duty types
1 kA • \varnothing 4.0 × 5.1 mm

G41-...



Type	G41-H30	G41-H36	
Ordering code	B88069X4273T103	B88069X4203T103	
Nom. DC spark-over voltage V_{sdCN}	3000	3600	V
Tolerance of V_{sdCN}	±20	±20	%
Impulse spark-over voltage			
@ 100 V/μs 99% of measured values	< 3800	< 4600	V
@ 100 V/μs typical values	< 3600	< 4400	V
@ 1 kV/μs 99% of measured values	< 4000	< 4800	V
@ 1 kV/μs typical values	< 3800	< 4600	V
Service life			
10 operations 8/20 μs	1	1	kA
3 operation 8/20 μs	2	2	kA
300 operations 8/20 μs	100	100	A
Insulation resistance	> 1	> 1	GΩ
Capacitance @ 1 MHz	< 0.5	< 0.5	pF

Dimensions in mm

About packing see page 83.

2-Electrode Arresters

2-Elektroden-Ableiter



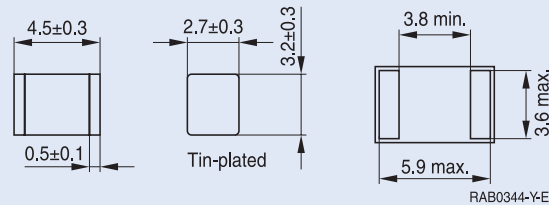
Light-duty types
2 kA / 2 A • 4.5 × 3.2 × 2.7 mm

S30-... / EIA case size 1812 / Metric 4532

SMD



Recommended pad outline



Type	S30-A75X	S30-A90X	S30-A150X	S30-A230XS	S30-A300XS	S30-A350X	S30-A420XS	S30-A500XS	
Ordering code	B88069X 1023T203	B88069X 9231T203	B88069X 6071T203	B88069X 9801T203	B88069X 6891T203	B88069X 8361T203	B88069X 6311T203	B88069X 1873T203	
Nom. DC spark-over voltage V_{sdCN}	75	90	150	230	300	350	420	500	V
Tolerance of V_{sdCN}	±30	±30	±30	±30	±30	±25	±25	±20	%
Impulse spark-over voltage									
@ 100 V/μs 99% of measured values	< 400	< 500	< 500	< 500	< 580	< 750	< 650	< 950	V
@ 100 V/μs typical values	< 350	< 400	< 400	< 400	< 500	< 700	< 550	< 800	V
@ 1 kV/μs 99% of measured values	< 700	< 600	< 600	< 600	< 650	< 900	< 750	< 1050	V
@ 1 kV/μs typical values	< 650	< 500	< 500	< 500	< 550	< 850	< 600	< 900	V
Service life									
10 operations 8/20 μs	2	2	2	1	1	2	1	1	kA
100 operations 8/20 μs	100	100	100	100	100	100	100	100	A
10 operations 5/320 μs ¹⁾	150	150	150	150	150	150	150	150	A
100 operations 10/1000 μs	10	10	10	10	10	10	10	10	A
Insulation resistance	> 1	> 1	> 1	> 1	> 1	> 1	> 1	> 1	GΩ
Capacitance @ 1 MHz	< 0.8	< 0.8	< 0.8	< 0.8	< 0.8	< 0.8	< 0.8	< 0.8	pF

¹⁾ With test generator 6 kV, 40 Ω

Dimensions in mm


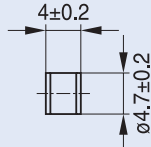

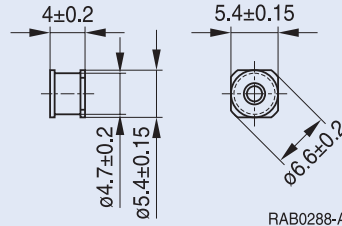

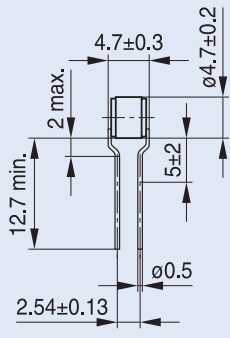
About packing see page 83.

2-Electrode Arresters

2-Elektroden-Ableiter



Light-duty types
2.5 kA / 2.5 A • \varnothing 4.7 × 4.7 mm

ES...N	ES...SMD				ES...P			
  RAB0285-C	SMD   RAB0288-A				  RAB0295-J			
Type	ES75XSMD	ES90XSMD	ES150XSMD	ES260XP	ES300XN	ES350XN	ES400XSMD	
Ordering code	B88069X 7841T902	B88069X 6241T902 ES90XN B88069X 4421T103 ES90XP B88069X 5151B502	B88069X 6381T902	B88069X 5920B502	B88069X 4190T103 ES300XSMD B88069X 4211T902 ES300XP B88069X 4180B502	B88069X 4951T103 ES350XSMD B88069X 4911T902	B88069X 5591T902	
Nom. DC spark-over voltage V_{sdclN}	75	90	150	260	300	350	400	V
Tolerance of V_{sdclN}	±25	±20	±20	-15 /+20	±15	±15	±15	%
Impulse spark-over voltage								
@ 100 V/ μ s 99% of measured values	< 500	< 450	< 500	< 500	< 500	< 530	< 800	V
@ 100 V/ μ s typical values	< 450	< 300	< 450	< 450	< 450	< 450	< 750	V
@ 1 kV/ μ s 99% of measured values	< 700	< 600	< 600	< 600	< 600	< 600	< 1000	V
@ 1 kV/ μ s typical values	< 600	< 550	< 550	< 550	< 550	< 530	< 850	V
Service life								
10 operations 8/20 μ s	2.5	2.5	2.5	2.5	2.5	2.5	2.5	kA
1 operation 8/20 μ s	4	5	5	5	5	5	5	kA
Insulation resistance	> 1	> 1	> 1	> 1	> 1	> 1	> 1	G Ω
Capacitance @ 1 MHz	< 1	< 1	< 1	< 1	< 1	< 1	< 1	pF

Dimensions in mm

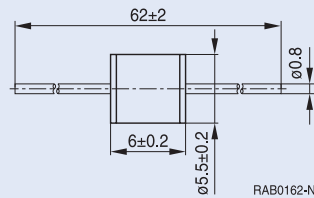
About packing see page 83.

2-Electrode Arresters

2-Elektroden-Ableiter



Light-duty types 2.5 kA / 2.5 A • ø 5.5 x 6 mm	Light-duty / High-voltage types 2 kA / 2 A • ø 5.5 x 6 mm
EM...	EM1000X / EM2000X



Type Ordering code	EM90X B88069X 0190S102	EM230X B88069X 0900S102	EM300X B88069X 0800S102	EM350X B88069X 0590S102	EM400X B88069X 0200S102	EM1000X B88069X 4651S102	EM2000X B88069X 5600S102	
Nom. DC spark-over voltage V_{sdclN}	90	230	300	350	400	1000	2000	V
Tolerance of V_{sdclN}	±20	±20%	-10/+15	±20	±20	±20	±20	%
Impulse spark-over voltage								
@ 100 V/μs 99% of measured values	< 400	< 600	< 700	< 800	< 800	< 1700	< 3400	V
@ 100 V/μs typical values	< 330	< 550	< 600	< 700	< 750	< 1600	< 3200	V
@ 1 kV/μs 99% of measured values	< 600	< 700	< 800	< 900	< 900	< 1900	< 4100	V
@ 1 kV/μs typical values	< 530	< 650	< 700	< 800	< 850	< 1800	< 3800	V
Service life								
10 operations 50 Hz, 1 s	2.5	2.5	2.5	2.5	2.5	2	1.5	A
3 operations 8/20 μs	-	-	-	-	-	2	2	kA
10 operations 8/20 μs	2.5	2.5	2.5	2.5	2.5	-	-	kA
1 operation 10/350 μs	0.5	0.5	0.5	0.5	0.5	-	-	kA
300 operations 10/1000 μs	100	100	100	100	100	100	-	A
Insulation resistance	> 1	> 1	> 1	> 1	> 1	> 1	> 1	GΩ
Capacitance @ 1 MHz	< 1	< 1	< 1	< 1	< 1	< 1	< 1	pF

Dimensions in mm

About packing see page 83.

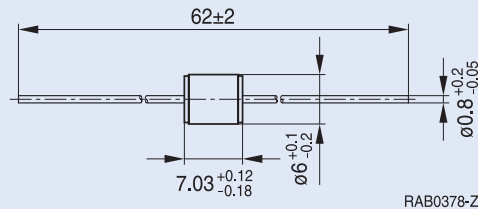
2-Electrode Arresters

2-Elektroden-Ableiter



Light-duty / High voltage-types
3 kA / - • $\varnothing 6 \times 7$ mm

EHV6*-...



Type	EHV62-H25	EHV62-H30	EHV62-H36	EHV62-H40	EHV62-H45	
Ordering code	B88069X1893S102	B88069X4193S102	B88069X1683S102	B88069X2103S102	B88069X1793S102	
Nom. DC spark-over voltage V_{sdCN}	2500	3000	3600	4000	4500	V
Tolerance of V_{sdCN}	±20	±20	±20	±20	±20	%
Impulse spark-over voltage						
@ 100 V/μs 99% of measured values	< 3300	< 3800	< 4350	< 5000	< 5200	V
@ 100 V/μs typical values	< 3000	< 3400	< 4150	< 4600	< 4800	V
@ 1 kV/μs 99% of measured values	< 3400	< 4000	< 4500	< 5400	< 5500	V
@ 1 kV/μs typical values	< 3100	< 3500	< 4300	< 4800	< 5000	V
Service life						
1 operation 8/20 μs	5	5	5	5	5	kA
3 operation 8/20 μs	3	3	3	3	3	kA
300 operations 8/20 μs	100	100	100	100	100	A
Insulation resistance	> 1	> 1	> 1	> 1	> 1	GΩ
Capacitance @ 1 MHz	< 1	< 1	< 1	< 1	< 1	pF

Dimensions in mm

About packing see page 83.

2-Electrode Arresters

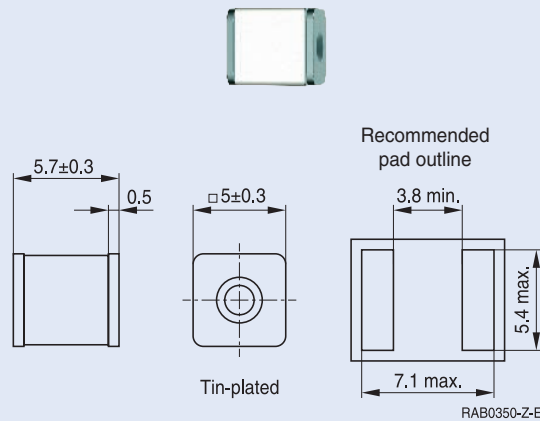
2-Elektroden-Ableiter



Light-duty types
5 kA / 5 A • 5.7 × 5 × 5 mm

S50-... / EIA case size 2220 / Metric 5750

SMD



Type	S50-A90X	S50-A230X	
Ordering code	B88069X1913T902	B88069X1923T902	
Nom. DC spark-over voltage V_{sd0N}	90	230	V
Tolerance of V_{sd0N}	±20	±20	%
Impulse spark-over voltage			
@ 100 V/μs 99% of measured values	< 550	< 550	V
@ 100 V/μs typical values	< 500	< 500	V
@ 1 kV/μs 99% of measured values	< 600	< 650	V
@ 1 kV/μs typical values	< 550	< 600	V
Service life			
10 operations 50 Hz, 1 s	5	5	A
1 operation 50 Hz, 9 cycles	10	10	A
10 operations 8/20 μs	5	5	kA
1 operation 8/20 μs ¹⁾	10	10	kA
1 operation 10/350 μs	0.5	0.5	kA
300 operations 10/1000 μs	100	100	A
Insulation resistance	> 1	> 1	GΩ
Capacitance @ 1 MHz	< 1	< 1	pF

¹⁾ After loading DC breakdown may exceed initial values but device will remain in a safe mode.

Dimensions in mm

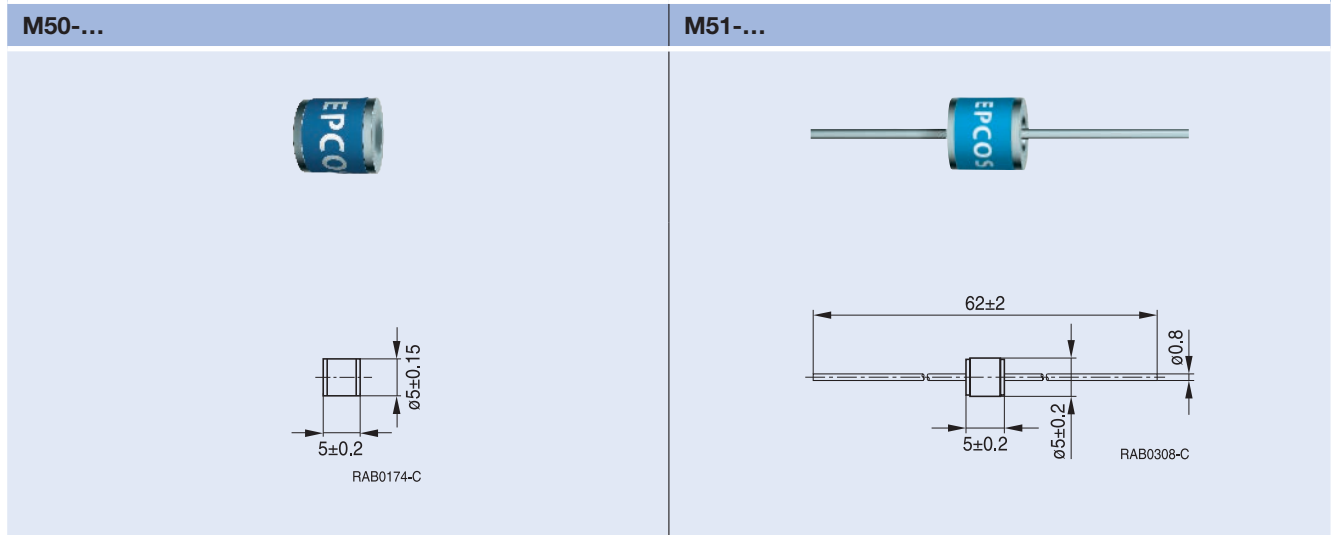
About packing see page 83.

2-Electrode Arresters

2-Elektroden-Ableiter



Light-duty types
5 kA / 5 A • ϕ 5 × 5 mm



Type Ordering code	M51-A75X B88069X6131C102	M50-C90X B88069X1590C253 M51-C90X B88069X5010C102	M50-A230X B88069X4600C253 M51-A230X B88069X2930C102	M50-A350X B88069X4630C253 M51-A350X B88069X4640C102	M51-A600X B88069X4590C102	
Nom. DC spark-over voltage V_{sdCN}	75	90	230	350	600	V
Tolerance of V_{sdCN}	±20	±20	±20	±20	-5/+30	%
Impulse spark-over voltage						
@ 100 V/μs 99% of measured values	< 350	< 550	< 550	< 800	< 1350	V
@ 100 V/μs typical values	< 300	< 500	< 500	< 750	< 1200	V
@ 1 kV/μs 99% of measured values	< 650	< 600	< 650	< 900	< 1500	V
@ 1 kV/μs typical values	< 550	< 550	< 600	< 800	< 1350	V
Service life						
10 operations 50 Hz, 1 s	5	5	5	5	5	A
1 operation 50 Hz, 9 cycles	10	10	10	10	10	A
10 operations 8/20 μs	5	5	5	5	5	kA
1 operation 8/20 μs ¹⁾	10	10	10	10	10	kA
1 operation 10/350 μs	0.5	0.5	0.5	0.5	0.5	kA
300 operations 10/1000 μs	100	100	100	100	-	A
Insulation resistance	> 1	> 1	> 1	> 1	> 1	GΩ
Capacitance @ 1 MHz	< 1	< 1	< 1	< 1	< 1	pF

¹⁾ After loading DC breakdown may exceed initial values but device will remain in a safe mode.

Dimensions in mm

About packing see page 83.

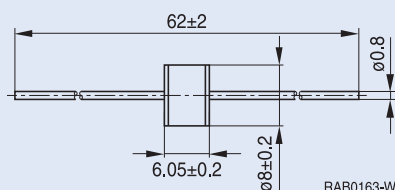
2-Electrode Arresters

2-Elektroden-Ableiter



Light-duty types
5 kA / 5 A • $\varnothing 8 \times 6$ mm

EC...



Type	EC75X	EC90X	EC150X	EC230X	EC350X	EC600X	
Ordering code	B88069X 0180S102	B88069X 0720S102	B88069X 0880S102	B88069X 0660S102	B88069X 0810S102	B88069X 0780S102	
Nom. DC spark-over voltage V_{sdCN}	75	90	150	230	350	600	V
Tolerance of V_{sdCN}	±20	±20	±20	±15	±15	-10/+20	%
Impulse spark-over voltage							
@ 100 V/μs 99% of measured values	< 500	< 500	< 500	< 550	< 800	< 1200	V
@ 100 V/μs typical values	< 400	< 450	< 450	< 500	< 700	< 1000	V
@ 1 kV/μs 99% of measured values	< 700	< 600	< 650	< 700	< 900	< 1300	V
@ 1 kV/μs typical values	< 600	< 550	< 550	< 600	< 800	< 1100	V
Service life							
10 operations 50 Hz, 1 s	5	5	5	5	5	10	A
1 operation 50 Hz, 9 cycles	20	20	20	20	20	65	A
10 operations 8/20 μs	5	5	5	5	5	5	kA
1 operation 8/20 μs	10	10	10	10	10	10	kA
1 operation 10/350 μs	1	1	1	1	1	1	kA
300 operations 10/1000 μs	100	100	100	100	100	–	A
Insulation resistance	> 10	> 10	> 10	> 10	> 10	> 10	GΩ
Capacitance @ 1 MHz	< 1.5	< 1.5	< 1.5	< 1.5	< 1.5	< 1.5	pF

Dimensions in mm

About packing see page 83.

2-Electrode Arresters

2-Elektroden-Ableiter



Medium-duty types 10 kA / 10 A • $\varnothing 8 \times 6$ mm						
N80-...			N81-...			
Type	N80-C90X	N80-A230X	N80-A350X	N81-A500XG	N80-A600X	
Ordering code	B88069X 4890C103 N81-A90X B88069X 4880S102	B88069X 4900C103 N81-A230X B88069X 4930S102	B88069X 4910C103 N81-A350X B88069X 4920S102	B88069X 4860T502	B88069X 4990C103 N81-A600X B88069X 2830S102	
Nom. DC spark-over voltage V_{sdCN}	90	230	350	500	600	V
Tolerance of V_{sdCN}	±20	±20	±20	±20	±20	%
Impulse spark-over voltage						
@ 100 V/μs 99% of measured values	< 500	< 500	< 700	< 900	< 1100	V
@ 100 V/μs typical values	< 450	< 450	< 650	< 750	< 950	V
@ 1 kV/μs 99% of measured values	< 600	< 700	< 900	< 1100	< 1400	V
@ 1 kV/μs typical values	< 550	< 600	< 800	< 900	< 1100	V
Service life						
10 operations 50 Hz, 1 s	10	10	10	10	10	A
1 operation 50 Hz, 9 cycles	65	65	65	65	65	A
10 operations 8/20 μs	10	10	10	10	10	kA
1 operation 8/20 μs	12	12	12	12	12	kA
1 operation 10/350 μs	1	1	1	1	1	kA
300 operations 10/1000 μs	100	100	100	-	-	A
Insulation resistance	> 10	> 10	> 10	> 10	> 10	GΩ
Capacitance @ 1 MHz	< 1.5	< 1.5	< 1.5	< 1.5	< 1.5	pF

Dimensions in mm

About packing see page 83.

2-Electrode Arresters

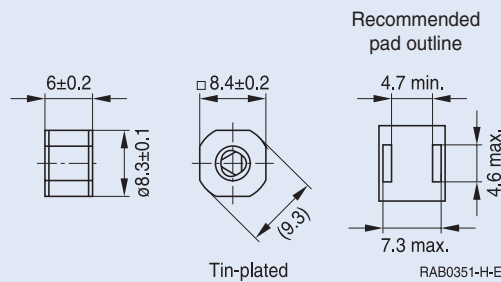
2-Elektroden-Ableiter



Heavy-duty types
20 kA / 20 A • 6 × 8.4 × 8.4 mm

S80-...

SMD



Type	S80-A75X	S80-A90X	S80-A230X	
Ordering code	B88069X1933T602	B88069X1673T602	B88069X1943T602	
Nom. DC spark-over voltage V_{sd0N}	75	90	230	V
Tolerance of V_{sd0N}	±20	±20	±20	%
Impulse spark-over voltage				
@ 100 V/μs 99% of measured values	< 350	< 500	< 500	V
@ 100 V/μs typical values	< 300	< 450	< 450	V
@ 1 kV/μs 99% of measured values	< 650	< 600	< 650	V
@ 1 kV/μs typical values	< 600	< 550	< 550	V
Service life				
10 operations 50 Hz, 1 s	20	20	20	A
1 operation 50 Hz, 9 cycles	100	100	100	A
10 operations 8/20 μs	20	20	20	kA
1 operation 8/20 μs	25	25	25	kA
1 operation 10/350 μs	2.5	2.5	2.5	kA
300 operations 10/1000 μs	200	200	200	A
Insulation resistance	> 10	> 10	> 10	GΩ
Capacitance @ 1 MHz	< 1.5	< 1.5	< 1.5	pF

Dimensions in mm

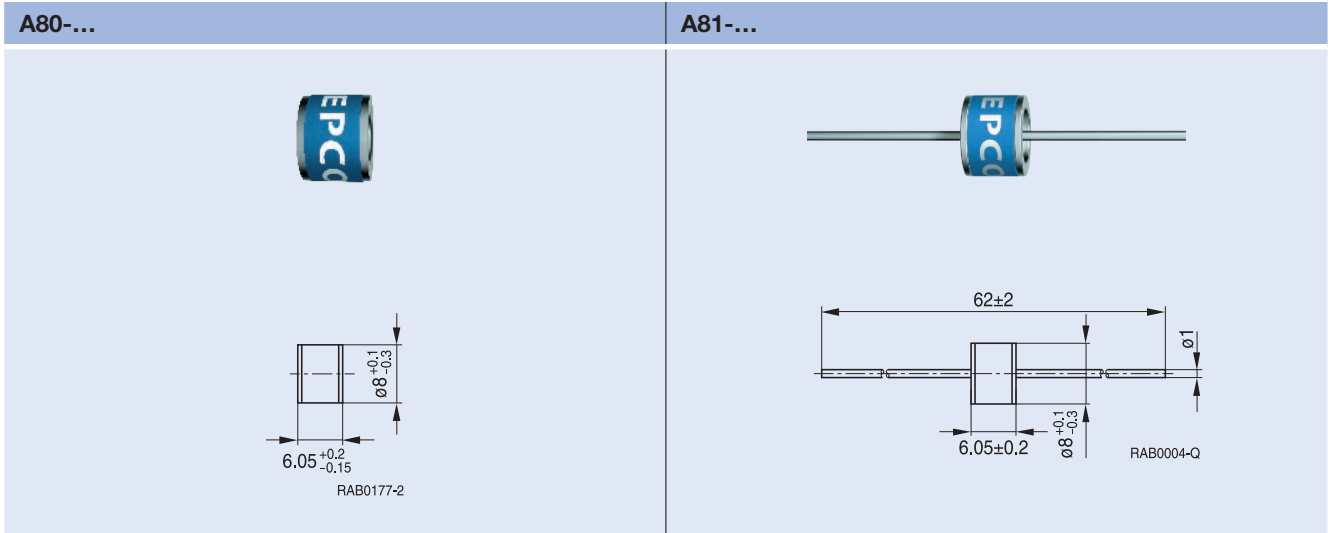
About packing see page 83.

2-Electrode Arresters

2-Elektroden-Ableiter



Heavy-duty types
20 kA / 20 A • $\varnothing 8 \times 6$ mm



Type Ordering code	A81-A75X B88069X 3881S102 B88069X 3881T502	A80-C90X B88069X 1410C103 A81-C90X B88069X 1380S102	A80-A230X B88069X 2240C103 A81-A230X B88069X 2250S102	A80-A250X B88069X 2920C103 A81-A250X B88069X 1500S102	A80-A350X B88069X 2230C103 A81-A350X B88069X 2380S102	A80-A600X B88069X 2900C103 A81-A600X B88069X 2880S102	
Nom. DC spark-over voltage V_{sdCN}	75	90	230	250	350	600	V
Tolerance of V_{sdCN}	± 20	± 20	± 20	± 20	± 20	± 20	%
Impulse spark-over voltage							
@ 100 V/ μ s 99% of measured values	< 350	< 500	< 500	< 550	< 700	< 1100	V
@ 100 V/ μ s typical values	< 300	< 450	< 450	< 500	< 650	< 950	V
@ 1 kV/ μ s 99% of measured values	< 650	< 600	< 650	< 700	< 900	< 1400	V
@ 1 kV/ μ s typical values	< 600	< 550	< 550	< 650	< 800	< 1100	V
Service life							
10 operations 50 Hz, 1 s	20	20	20	20	20	20	A
1 operation 50 Hz, 9 cycles	100	100	100	100	100	100	A
10 operations 8/20 μ s	20	20	20	20	20	20	kA
1 operation 8/20 μ s	25	25	25	25	25	25	kA
1 operation 10/350 μ s	2.5	2.5	2.5	2.5	2.5	2.5	kA
300 operations 10/1000 μ s	200	200	200	200	200	-	A
Insulation resistance	> 10	> 10	> 10	> 10	> 10	> 10	G Ω
Capacitance @ 1 MHz	< 1.5	< 1.5	< 1.5	< 1.5	< 1.5	< 1.5	pF

Dimensions in mm

About packing see page 83.

Please read *Important notes* on page 4 and *Cautions and warnings* on page 5.

Bitte beachten Sie die Seite 4 *Wichtige Hinweise* sowie die *Warn- und Sicherheitshinweise* auf Seite 5.

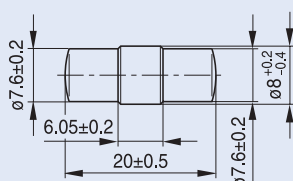
2-Electrode Arresters

2-Elektroden-Ableiter



Heavy-duty types
20 kA / 20 A • \varnothing 8 × 20 mm

A83-...



RAB0178-A

Type	A83-C90X	A83-A150X	A83-A170X	A83-A230X	A83-A350X	A83-A600X	
Ordering code	B88069X 1450C102	B88069X 4350C102	B88069X 4360C102	B88069X 1420C102	B88069X 2860C102	B88069X 2890C102	
Nom. DC spark-over voltage V_{sdCN}	90	150	170	230	350	600	V
Tolerance of V_{sdCN}	±20	±20	±20	±20	±20	±20	%
Impulse spark-over voltage							
@ 100 V/μs 99% of measured values	< 500	< 600	< 650	< 550	< 700	< 1100	V
@ 100 V/μs typical values	< 450	< 450	< 500	< 450	< 650	< 950	V
@ 1 kV/μs 99% of measured values	< 600	< 800	< 800	< 700	< 800	< 1400	V
@ 1 kV/μs typical values	< 550	< 600	< 600	< 550	< 700	< 1100	V
Service life							
10 operations 50 Hz, 1 s	20	20	20	20	20	20	A
1 operation 50 Hz, 9 cycles	100	100	100	100	100	100	A
10 operations 8/20 μs	20	20	20	20	20	20	kA
1 operation 8/20 μs	25	25	25	25	25	25	kA
1 operation 10/350 μs	2.5	2.5	2.5	2.5	2.5	2.5	kA
Insulation resistance	> 10	> 10	> 10	> 10	> 10	> 10	GΩ
Capacitance @ 1 MHz	< 1.5	< 1.5	< 1.5	< 1.5	< 1.5	< 1.5	pF

Dimensions in mm

About packing see page 83.

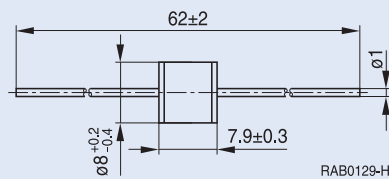
2-Electrode Arresters

2-Elektroden-Ableiter



Medium-duty / High-voltage types
10 kA / 10 A • $\varnothing 8 \times 8$ mm

A71-...



Type	A71-H08X	A71-H10X	A71-H12X	A71-H14X	A71-H16X	
Ordering code	B88069X2140S102	B88069X3820S102	B88069X2090S102	B88069X2180S102	B88069X2610S102	
Nom. DC spark-over voltage V_{sdCN}	800	1000	1200	1400	1600	V
Tolerance of V_{sdCN}	±15	±15	±20	±20	±20	%
Impulse spark-over voltage						
@ 100 V/μs 99% of measured values	< 1100	< 1300	< 1900	< 2100	< 2300	V
@ 100 V/μs typical values	< 1000	< 1200	< 1800	< 2000	< 2200	V
@ 1 kV/μs 99% of measured values	< 1200	< 1400	< 2000	< 2200	< 2400	V
@ 1 kV/μs typical values	< 1100	< 1300	< 1900	< 2100	< 2300	V
Service life						
10 operations 50 Hz, 1 s	10	10	10	10	10	A
1 operation 50 Hz, 9 cycles	65	65	65	65	65	A
10 operations 8/20 μs	10	10	10	10	10	kA
1 operation 8/20 μs	15	15	15	15	15	kA
Insulation resistance	> 10	> 10	> 10	> 10	> 10	GΩ
Capacitance @ 1 MHz	< 1	< 1	< 1	< 1	< 1	pF

Dimensions in mm

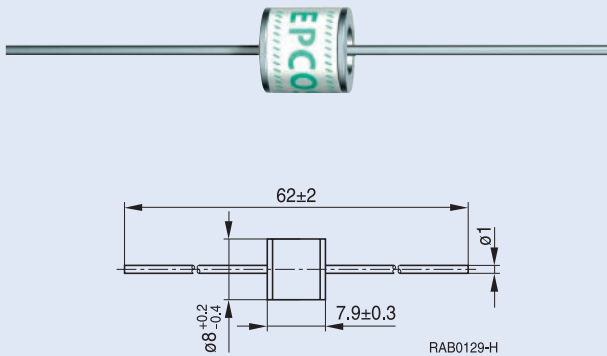
About packing see page 83.

2-Electrode Arresters 2-Elektroden-Ableiter

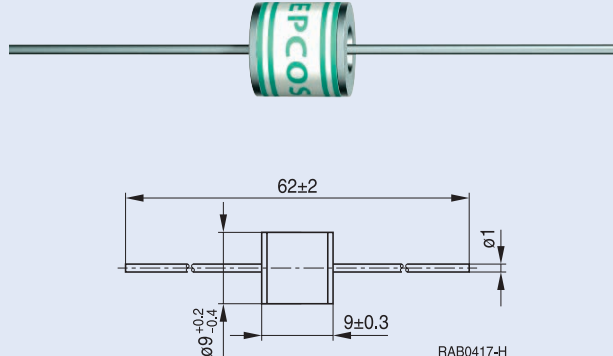


Medium-duty / High-voltage types
10 kA / 10 A • $\varnothing 8 \times 8$ mm

A71-...



A91-...



Electrode spacing > 3 mm, acc. to IEC 60950-1
Elektrodenabstand > 3 mm, gemäß IEC 60950-1

Type	A71-H25X	A71-H35X	A71-H45X	A71-H55X	A91-H62SE	A91-H75SE	
Ordering code	B88069X 2190S102	B88069X 2200S102	B88069X 2590S102	B88069X 2620S102	B88069X 3103S102	B88069X 3443S102	
Nom. DC spark-over voltage V_{sdCN}	2500	3500	4500	5500	6200	7500	V
Tolerance of V_{sdCN}	±20	±20	±20	±15	-15/+20	±20	%
Impulse spark-over voltage							
@ 100 V/μs 99% of measured values	< 3900	< 4900	< 5800	< 6500	-	-	V
@ 100 V/μs typical values	< 3800	< 4800	< 5700	< 6000	-	-	V
@ 1 kV/μs 99% of measured values	< 4000	< 5000	< 6000	< 7000	< 9000	< 10 500	V
@ 1 kV/μs typical values	< 3900	< 4900	< 5800	< 6500	< 8000	< 9500	V
Service life							
10 operations 50 Hz, 1 s	10	10	10	5	-	-	A
1 operation 50 Hz, 9 cycles	20	20	20	10	-	-	A
10 operations 8/20 μs	10	10	10	10	5	5	kA
1 operation 8/20 μs	15	15	15	15	10	10	kA
Insulation resistance	> 10	> 10	> 10	> 10	> 1	> 1	GΩ
Capacitance @ 1 MHz	< 1	< 1	< 1	< 1	< 1.5	< 1.5	pF

Dimensions in mm

About packing see page 83.

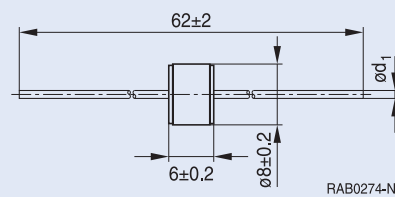
2-Electrode Arresters

2-Elektroden-Ableiter



Types with follow current limiting
5 kA / 5 A • $\varnothing 8 \times 6$ mm

EF...



Type	EF270X	EF470X	EF800X	EF1500X	EF2500XS	
Ordering code	B88069X4131S102	B88069X5080S102	B88069X2641S102	B88069X4301S102	B88069X1583S102	
Nom. DC spark-over voltage V_{sdCN}	270	470	800	1500	2500	V
Tolerance of V_{sdCN}	-15/+25	-15/+25	-15/+25	±20	±20	%
Impulse spark-over voltage						
@ 100 V/μs 99% of measured values	< 500	< 700	< 1200	< 1800	< 3200	V
@ 100 V/μs typical values	< 450	< 600	< 1000	< 1700	< 3000	V
@ 1 kV/μs 99% of measured values	< 550	< 800	< 1300	< 2000	< 3500	V
@ 1 kV/μs typical values	< 500	< 700	< 1100	< 1800	< 3300	V
Service life						
10 operations 50 Hz, 1 s	5	5	5	5	5	A
1 operation 50 Hz, 9 cycles	65	65	65	35	35	A
10 operations 8/20 μs	5	5	5	5	5	kA
1 operation 8/20 μs	10	10	10	10	10	kA
Max. follow current during one voltage half cycle @ 50 Hz	200	200	200	200	200	A
Insulation resistance	> 10	> 10	> 10	> 10	> 10	GΩ
Capacitance @ 1 MHz	< 1.5	< 1.5	< 1.5	< 1.5	< 1.5	pF

Dimensions in mm

About packing see page 83.

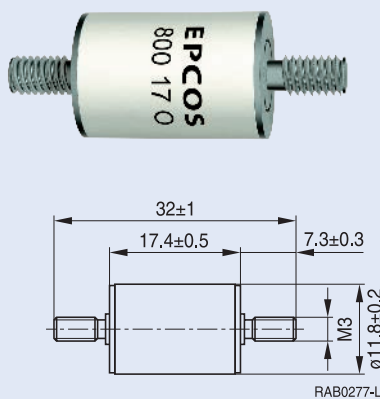
2-Electrode Arresters

2-Elektroden-Ableiter



Heavy-duty types
20 kA / 20 A • \varnothing 11.8 × 17.4 mm

V10-...



Type	V10-H08X	V10-H14X	V10-H22X	V10-H30X	
Ordering code	B88069X9170C251	B88069X4300C251	B88069X4420CB251	B88069X4330C251	
Nom. DC spark-over voltage V_{sdCN}	800	1400	2200	3000	V
DC spark-over voltage	±20	±20	±20	±25	%
Impulse spark-over voltage					
@ 100 V/μs 99% of measured values	< 1000	< 1900	< 2700	< 4500	V
@ 100 V/μs typical values	< 900	< 1800	< 2400	< 4300	V
@ 1 kV/μs 99% of measured values	< 1200	< 2200	< 2800	< 5000	V
@ 1 kV/μs typical values	< 1100	< 2000	< 2500	< 4500	V
Service life					
10 operations 50 Hz, 1 s	20	20	20	20	A
1 operation 50 Hz, 9 cycles	120	120	120	120	A
10 operations 8/20 μs	20	20	20	20	kA
1 operation 8/20 μs	30	30	25	30	kA
1 operation 10/350 μs	5	–	–	–	kA
Insulation resistance	> 10	> 10	> 10	> 10	GΩ
Capacitance @ 1 MHz	< 1.5	< 1.5	< 1.5	< 1.5	pF

Dimensions in mm

About packing see page 83.

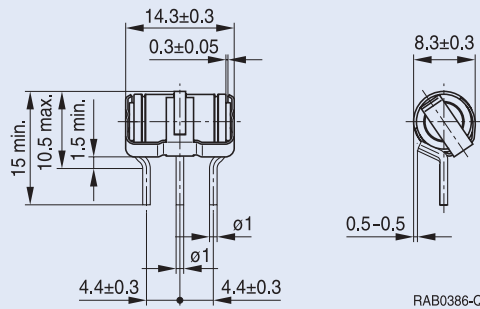
3-Electrode Arresters

3-Elektroden-Ableiter



Arrester/varistor combination
10 kA / 10 A • $\varnothing 8 \times 10$ mm

T4N-...FV



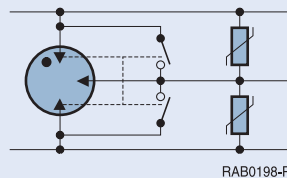
Type	T4N-A90XFV	T4N-A230XFV	
Ordering code	B88069X1953B202	B88069X7480B202	
Nom. DC spark-over voltage V_{sdcN}	90	230	V
Tolerance of V_{sdcN}	±20	±20	%
Impulse spark-over voltage			
@ 1 kV/μs 99% of measured values	< 200	< 350	V
@ 1 kV/μs typical values	< 170	< 320	V
Service life			
10 operations 50 Hz, 1 s	10	10	A
10 operations 8/20 μs	10	10	kA
1 operation 8/20 μs	20	20	kA
Insulation resistance	> 0.1	> 0.1	GΩ
Capacitance @ 1 MHz	< 240	< 85	pF

Currents through center electrode, half value through each line electrode.

Dimensions in mm

About packing see page 83.

Circuit:

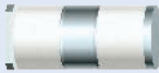
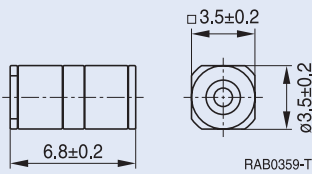

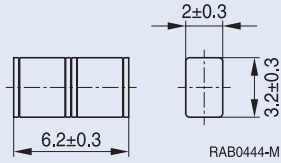

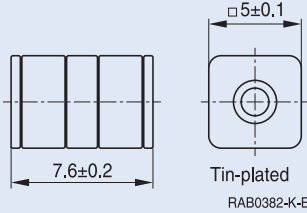


RAB0198-P

3-Electrode Arresters

3-Elektroden-Ableiter



Light-duty types 2 kA / 2 A • \varnothing 3.5 × 6.8 mm	Light-duty types 2 kA / 2 A • 2 × 3.2 × 6.2 mm	Medium-duty types 10 kA / 10 A • 7.6 × 5 × 5 mm
TG30-...	TQ30F-...	TQ90-...
SMD  	SMD  	SMD  

Type Ordering code	TG30-A90XSMD B88069X9991T203	TG30-A420XSMD B88069X1833T203	TQ30F-C420 B88069X2713T203	TQ90-A90 B88069X1963T902	
Nom. DC spark-over voltage V_{sdCN}	90	420	420	90	V
Tolerance of V_{sdCN}	±30	±30	-17/+30	±20	%
Impulse spark-over voltage					
@ 100 V/μs 99% of measured values	< 450	< 700	< 750	< 450	V
@ 100 V/μs typical values	< 350	< 600	< 700	< 350	V
@ 1 kV/μs 99% of measured values	< 650	< 800	< 870	< 650	V
@ 1 kV/μs typical values	< 550	< 700	< 800	< 550	V
Service life					
10 operations 50 Hz, 1 s	2	-	2	10	A
1 operation 50 Hz, 0.18 s	-	-	-	-	A
10 operations 8/20 μs	2	2	-	10	kA
1 operation 8/20 μs	-	-	-	-	kA
300 operations 8/20 μs	100	100	-	200	A
10 operations 5/320 μs ¹⁾	150	150	200	150	A
1 operation 10/350 μs	-	-	-	-	kA
300 operations 10/1000 μs	20	-	-	200	A
Insulation resistance	> 1	> 1	> 1	> 1	GΩ
Capacitance @ 1 MHz	< 1.2	< 1.2	< 1.2	< 1.2	pF

¹⁾ Test generator 6 kV, 10/700 μs, 40 Ω

Currents through center electrode, half value through each line electrode.

Dimensions in mm

About packing see page 83.

3-Electrode Arresters 3-Elektroden-Ableiter

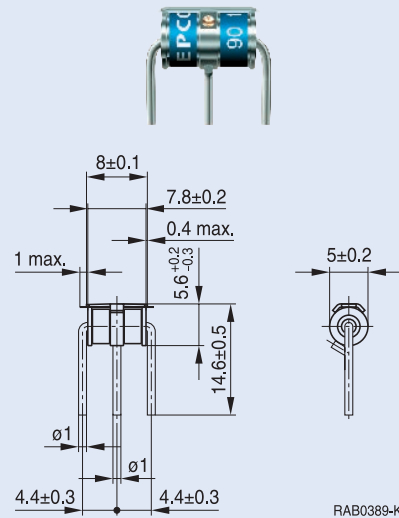
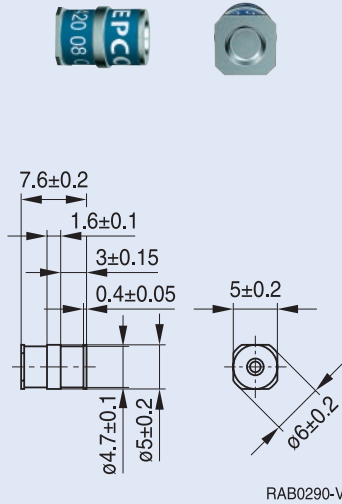


Medium-duty types
10 kA / 10 A • $\varnothing 5 \times 7.6$ mm

T90-...SMD

T97A-...X1F1

SMD



Type Ordering code	T90-A90XSMD B88069X2331T902 T97A-A90X1F1 B88069X1713B502	T90-A230XSMD B88069X6680T902 T97A-A230X1F1 B88069X1743B502	T90-A350XSMD B88069X4030T902	T90-A420XSMD B88069X7041T902 T97A-A420X1F1 B88069X1763B502	
Nom. DC spark-over voltage V_{sdCN}	90	230	350	420	V
Tolerance of V_{sdCN}	±20	±20	±20	±20	%
Impulse spark-over voltage					
@ 100 V/μs 99% of measured values	< 450	< 600	< 850	< 850	V
@ 100 V/μs typical values	< 350	< 550	< 750	< 750	V
@ 1 kV/μs 99% of measured values	< 600	< 700	< 1000	< 1000	V
@ 1 kV/μs typical values	< 500	< 650	< 850	< 900	V
Service life					
10 operations 50 Hz, 1 s	10	10	10	10	A
1 operation 50 Hz, 9 cycles	10	10	10	10	A
10 operations 8/20 μs	10	10	10	10	kA
1 operation 8/20 μs	10	10	10	10	kA
1 operation 10/350 μs	1	1	1	1	kA
300 operations 10/1000 μs	200	200	200	200	A
Insulation resistance	> 1	> 1	> 1	> 1	GΩ
Capacitance @ 1 MHz	< 1.5	< 1.5	< 1.5	< 1.5	pF

Currents through center electrode, half value through each line electrode.

Dimensions in mm


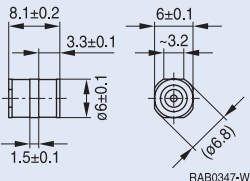

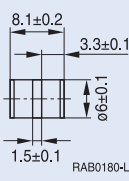

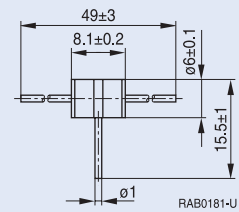
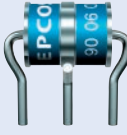
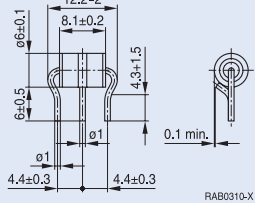

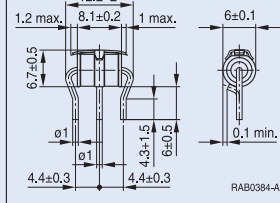
About packing see page 83.

3-Electrode Arresters

3-Elektroden-Ableiter



Medium-duty types
10 kA / 10 A • $\varnothing 6 \times 8$ mm

T30-...SMD	T30-...	T31-...	T33-...	T33-...F			
 	 	 	 	 			
Type Ordering code	T30-A90X B88069X 3030C253 T31-A90X B88069X 2261B252 T33-A90X B88069X 2271B502	T30-A230X B88069X 3060C253 T30-A230XSMD B88069X 6731T702 T31-A230X B88069X 3130B252 T33-A230X B88069X 9800B502 T33-A230XF1 B88069X 9550B502	T30-A250X B88069X 3951C253	T30-A350X B88069X 3180C253 T31-A350X B88069X 3090B252 T33-A350X B88069X 1470B502 T33-A350X8F1 B88069X 9921B502	T30-A420X B88069X 3040C253 T30-A420XSMD B88069X 4961T702	T30-A500X B88069X 3070C253	
Nom. DC spark-over voltage V_{sdCN}	90	230	250	350	420	500	V
Tolerance of V_{sdCN}	± 20	± 20	± 20	± 20	-15/+25	± 20	%
Impulse spark-over voltage							
@ 100 V/ μ s 99% of measured values	< 450	< 400	< 500	< 800	< 850	< 1100	V
@ 100 V/ μ s typical values	< 350	< 350	< 400	< 650	< 700	< 900	V
@ 1 kV/ μ s 99% of measured values	< 500	< 450	< 550	< 900	< 950	< 1400	V
@ 1 kV/ μ s typical values	< 400	< 420	< 450	< 700	< 850	< 1000	V
Service life							
10 operations 50 Hz, 1 s	10	10	10	10	10	10	A
1 operation 50 Hz, 9 cycles	30	30	30	30	30	30	A
10 operations 8/20 μ s	10	10	10	10	10	10	kA
1 operation 8/20 μ s	10	10	10	10	10	10	kA
1 operation 10/350 μ s	2	2	2	2	2	2	kA
Insulation resistance	> 10	> 10	> 10	> 10	> 10	> 10	G Ω
Capacitance @ 1 MHz	< 1.5	< 1.5	< 1.5	< 1.5	< 1.5	< 1.5	pF

Currents through center electrode, half value through each line electrode.


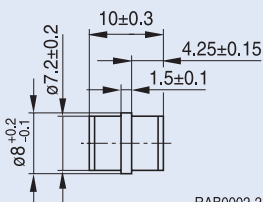

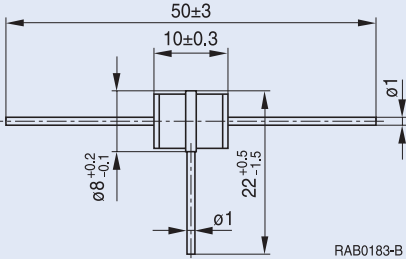

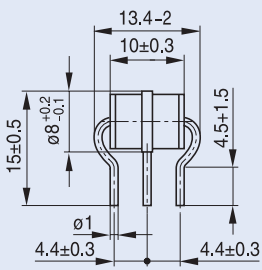
Dimensions in mm

About packing see page 83.

3-Electrode Arresters 3-Elektroden-Ableiter



Medium-duty types
10 kA / 10 A • $\varnothing 8 \times 10$ mm

T80-...	T81-...	T83-...
  RAB0002-2	  RAB0183-B	  RAB0184-J

Type Ordering code	T80-A90X B88069X8360C203 T81-A90X B88069X8440B252 T83-A90X B88069X8300B502	T81-A150X B88069X9580B252 T83-A150X B88069X9590B502	T80-A230X B88069X9380C203 T81-A230X B88069X8470B252 T83-A230X B88069X8910B502	T80-A250X B88069X8170C203 T83-A250X B88069X8340B502	
Nom. DC spark-over voltage V_{sdCN}	90	150	230	250	V
Tolerance of V_{sdCN}	± 20	± 20	± 20	± 20	%
Impulse spark-over voltage					
@ 100 V/ μ s 99% of measured values	< 400	< 450	< 450	< 500	V
@ 100 V/ μ s typical values	< 300	< 400	< 400	< 450	V
@ 1 kV/ μ s 99% of measured values	< 550	< 550	< 650	< 650	V
@ 1 kV/ μ s typical values	< 500	< 500	< 600	< 600	V
Service life					
10 operations 50 Hz, 1 s	10	10	10	10	A
1 operation 50 Hz, 9 cycles	40	40	40	40	A
10 operations 8/20 μ s	10	10	10	10	kA
1 operation 8/20 μ s	15	15	15	15	kA
1 operation 10/350 μ s	2	2	5	2	kA
300 operations 10/1000 μ s	200	200	200	200	A
Insulation resistance	> 10	> 10	> 10	> 10	G Ω
Capacitance @ 1 MHz	< 1.5	< 1.5	< 1.5	< 1.5	pF

Currents through center electrode, half value through each line electrode.

Dimensions in mm


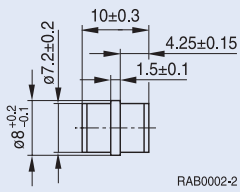

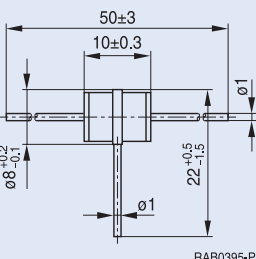

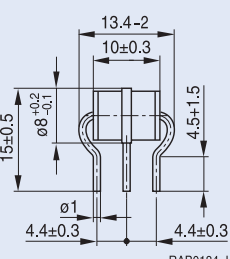

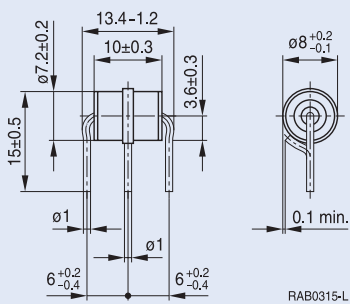
About packing see page 83.

3-Electrode Arresters

3-Elektroden-Ableiter



Medium-duty types
10 kA / 10 A • $\varnothing 8 \times 10$ mm

T80-...	T81-...	T83-...	T87-...		
  <p>RAB0002-2</p>	  <p>RAB0395-P</p>	  <p>RAB0184-J</p>	  <p>RAB0315-L</p>		
Type Ordering code	T81-A300X B88069X9000B252 T83-A300X B88069X7990B502	T80-A350X B88069X8500C203 T81-A350X B88069X9190B252 T83-A350X B88069X8690B502	T80-A420X B88069X7910C203 T83-A420X B88069X7960B502	T83-C600X B88069X8530B502 T87-C600X B88069X8550B502	
Nom. DC spark-over voltage V_{sdCN}	300	350	420	600	V
Tolerance of V_{sdCN}	± 20	± 20	± 20	$-30/+17$	%
Impulse spark-over voltage					
@ 100 V/ μ s 99% of measured values	< 700	< 700	< 850	< 900	V
@ 100 V/ μ s typical values	< 600	< 600	< 700	< 800	V
@ 1 kV/ μ s 99% of measured values	< 800	< 900	< 950	< 1100	V
@ 1 kV/ μ s typical values	< 700	< 800	< 850	< 1000	V
Service life					
10 operations 50 Hz, 1 s	10	10	10	10	A
1 operation 50 Hz, 9 cycles	40	40	40	40	A
10 operations 8/20 μ s	10	10	10	10	kA
1 operation 8/20 μ s	15	15	15	15	kA
1 operation 10/350 μ s	2	2	2	2	kA
300 operations 10/350 μ s	200	200	200	on request	A
Insulation resistance	> 10	> 10	> 10	> 10	G Ω
Capacitance @ 1 MHz	< 1.5	< 1.5	< 1.5	< 1.5	pF

Currents through center electrode, half value through each line electrode.


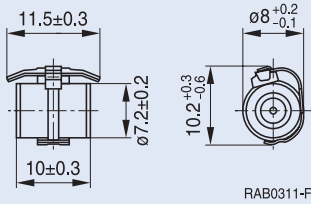

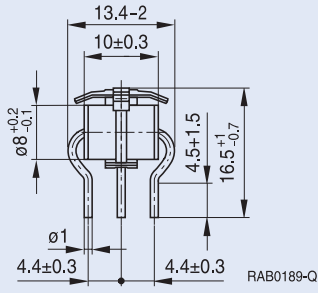

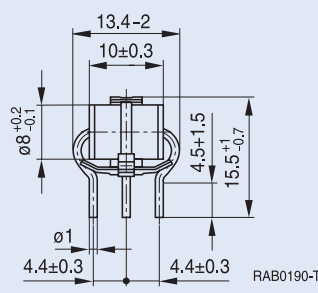
Dimensions in mm

About packing see page 83.

3-Electrode Arresters 3-Elektroden-Ableiter



Medium-duty types / With short-circuit spring
10 kA / 10 A • $\varnothing 8 \times 10$ mm

T80-...F	T8*-...F1	T8*-...F4				
  RAB0311-F	  RAB0189-Q	  RAB0190-T				
Type Ordering code	T80-A90XF B88069X2391B502 T83-A90XF1 B88069X8430B502 T83-A90XF4 B88069X8350B502 T83-A150XF1 B88069X9930B502	T80-A230XF B88069X8380B502 T83-A230XF1 B88069X9420B502 T83-A230XF4 B88069X8870B502 T85-A230XF4 ¹⁾ B88069X9260B502	T80-A250XF B88069X8230B502 T83-A250XF4 B88069X8990B502 T83-A260XF4 B88069X8250B502	T80-A350XF B88069X8390B502 T83-A350XF1 B88069X9410B502 T83-A350XF4 B88069X9120B502 T85-A350XF4 ¹⁾ B88069X9230B502	T83-A500XF4 B88069X3771B502	
Nom. DC spark-over voltage V_{sdcN}	90/150	230	250/260	350	500	V

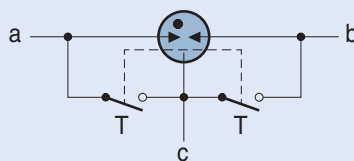
¹⁾ Design with shorter lead length.
 Dimensions in mm
 About packing see page 83.

Variants ...F1 and ...F4 show the most common positions for the short-circuit spring. The electrical characteristics are the same as those given for the corresponding types without a short-circuit spring on pages 52 and 53. Alternative voltages, lead configurations and spring positions on request.

Die Positionierungsvarianten ...F1 und ...F4 zeigen die in der Praxis bevorzugte Anordnung der Kurzschlussfeder. Die elektrischen Kennwerte entsprechen den Angaben für die Grundtypen (ohne Kurzschlussfeder) auf den Seiten 52 und 53. Andere Spannungen und Ausführungen der Anschlussdrähte sowie Anordnung der Kurzschlussfeder auf Anfrage.

Circuit:

- a, b Line (tip/ring) electrode
- c Center electrode
- T Temperature-controlled short-circuit mechanism



Schaltung:

- a, b Aderelektrode
- c Mittelelektrode
- T Temperaturgesteuerter Kurzschlussmechanismus

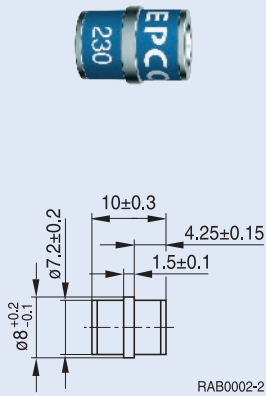
3-Electrode Arresters

3-Elektroden-Ableiter

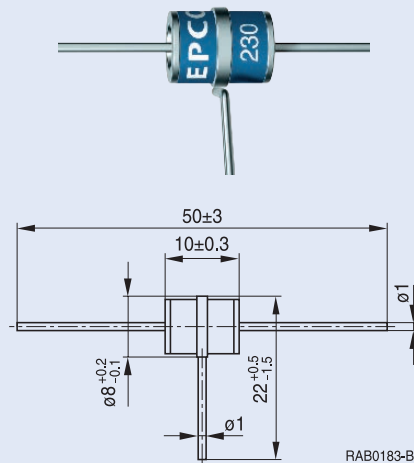


Heavy-duty types
20 kA / 10 A • $\varnothing 8 \times 10$ mm

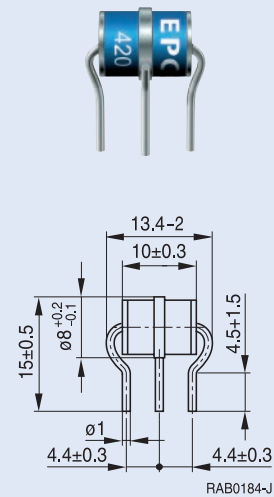
T20-...



T21-...



T23-...



Type Ordering code	T20-A230X B88069X8710C203 T21-A230X B88069X8920B252 T23-A230X B88069X8740B502	T20-A250X B88069X8810C203 T21-A250X B88069X8800B252 T23-A250X B88069X8840B502	T20-A350X B88069X7320C203 T21-A350X B88069X5120B252 T23-A350X B88069X7200B502	T20-A420X B88069X7820C203 T23-A420X B88069X8070B502	
Nom. DC spark-over voltage V_{sdCN}	230	250	350	420	V
Tolerance of V_{sdCN}	±20	±20	±20	-17/+30	%
Impulse spark-over voltage					
@ 100 V/μs 99% of measured values	< 400	< 500	< 650	< 750	V
@ 100 V/μs typical values	< 350	< 400	< 550	< 700	V
@ 1 kV/μs 99% of measured values	< 500	< 600	< 700	< 850	V
@ 1 kV/μs typical values	< 450	< 550	< 600	< 800	V
Service life					
10 operations 50 Hz, 1 s	10	10	10	10	A
1 operation 50 Hz, 9 cycles	50	50	50	50	A
10 operations 8/20 μs	20	20	20	20	kA
1 operation 8/20 μs	25	25	25	25	kA
1 operation 10/350 μs	5	5	5	2	kA
300 operations 10/1000 μs	200	200	200	on request	A
Insulation resistance	> 10	> 10	> 10	> 10	GΩ
Capacitance @ 1 MHz	< 1.5	< 1.5	< 1.5	< 1.5	pF

Currents through center electrode, half value through each line electrode.


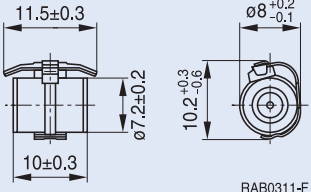

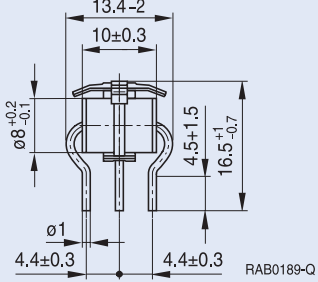

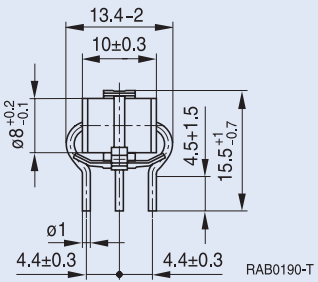
Dimensions in mm

About packing see page 83.

3-Electrode Arresters 3-Elektroden-Ableiter



Heavy-duty types / With short-circuit spring
20 kA / 10 A • $\varnothing 8 \times 10$ mm

T20-...F	T23-...F1	T23-...F4			
  RAB0311-F	  RAB0189-Q	  RAB0190-T			
Type Ordering code	T20-A230XF B88069X8720B502 T23-A230XF1 B88069X8680B502 T25-A230XF1 ¹⁾ B88069X8630B502 T23-A230XF4 B88069X8750B502	T23-A250XF1 B88069X9810B502 T23-A250XF4 B88069X8860B502	T23-A350XF1 B88069X7240B502 T23-A350XF4 B88069X7000B502	T20-A420XF B88069X7580B502 T23-A420XF1 B88069X6210B502 T23-A420XF4 B88069X7140B502	
Nom. DC spark-over voltage V_{sdCN}	230	250	350	420	V

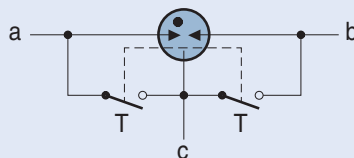
¹⁾ Design with shorter lead length.
 Dimensions in mm
 About packing see page 83.

Variants ...F1 and ...F4 show the most common positions for the short-circuit spring. The electrical characteristics are the same as those given for the corresponding types without a short-circuit spring on page 55. Alternative voltages, lead configurations and spring positions on request.

Die Positionierungsvarianten ...F1 und ...F4 zeigen die in der Praxis bevorzugte Anordnung der Kurzschlussfeder. Die elektrischen Kennwerte entsprechen den Angaben für die Grundtypen (ohne Kurzschlussfeder) auf Seite 55. Andere Spannungen und Ausführungen der Anschlussdrähte sowie Anordnung der Kurzschlussfeder auf Anfrage.

Circuit:

- a, b Line (tip/ring) electrode
- c Center electrode
- T Temperature-controlled short-circuit mechanism



Schaltung:


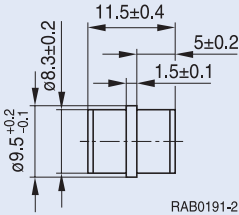

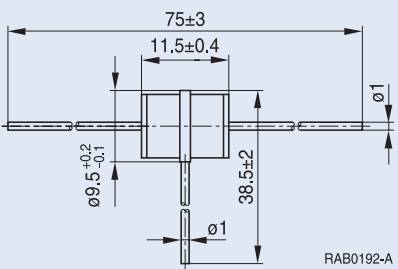

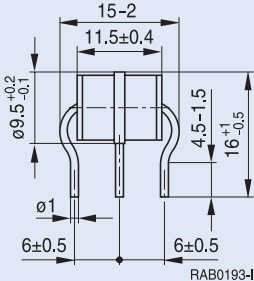
- a, b Ader Elektrode
- c Mittelelektrode
- T Temperaturgesteuerter Kurzschlussmechanismus

3-Electrode Arresters

3-Elektroden-Ableiter



Heavy-duty types
20 kA / 20 A • \varnothing 9.5 × 11.5 mm

T60-...	T61-...			T63-...		
  <p>RAB0191-2</p>	  <p>RAB0192-A</p>			  <p>RAB0193-I</p>		
Type Ordering code	T60-A260X B88069X7120C203	T60-C350X B88069X7450C502 T61-C350X B88069X7700B102 T63-C350X B88069X7460B102	T60-A420X B88069X6980C203	T61-C600X B88069X8820B102 T63-C600X B88069X8830B252	T61-C650X B88069X7230B102 T63-C650X B88069X6990B102	
Nom. DC spark-over voltage V_{sdclN}	260	350	420	600	650	V
DC spark-over voltage	210 ... 310	300 ... 500	330 ... 600	420 ... 700	500 ... 800	%
Impulse spark-over voltage						
@ 100 V/ μ s 99% of measured values	< 600	< 800	< 750	< 900	< 1100	V
@ 100 V/ μ s typical values	< 550	< 700	< 650	< 800	< 1000	V
@ 1 kV/ μ s 99% of measured values	< 650	< 900	< 850	< 1000	< 1350	V
@ 1 kV/ μ s typical values	< 600	< 800	< 750	< 900	< 1100	V
Service life						
10 operations 50 Hz, 1 s	20	20	20	20	20	A
1 operation 50 Hz, 9 cycles	130	130	130	130	130	A
10 operations 8/20 μ s	20	20	20	20	20	kA
1 operation 8/20 μ s	40	40	40	40	40	kA
1 operation 10/350 μ s	-	5	-	5	5	kA
Insulation resistance	> 10	> 10	> 10	> 10	> 10	G Ω
Capacitance @ 1 MHz	< 1.5	< 1.5	< 1.5	< 1.5	< 1.5	pF

Currents through center electrode, half value through each line electrode.

Dimensions in mm

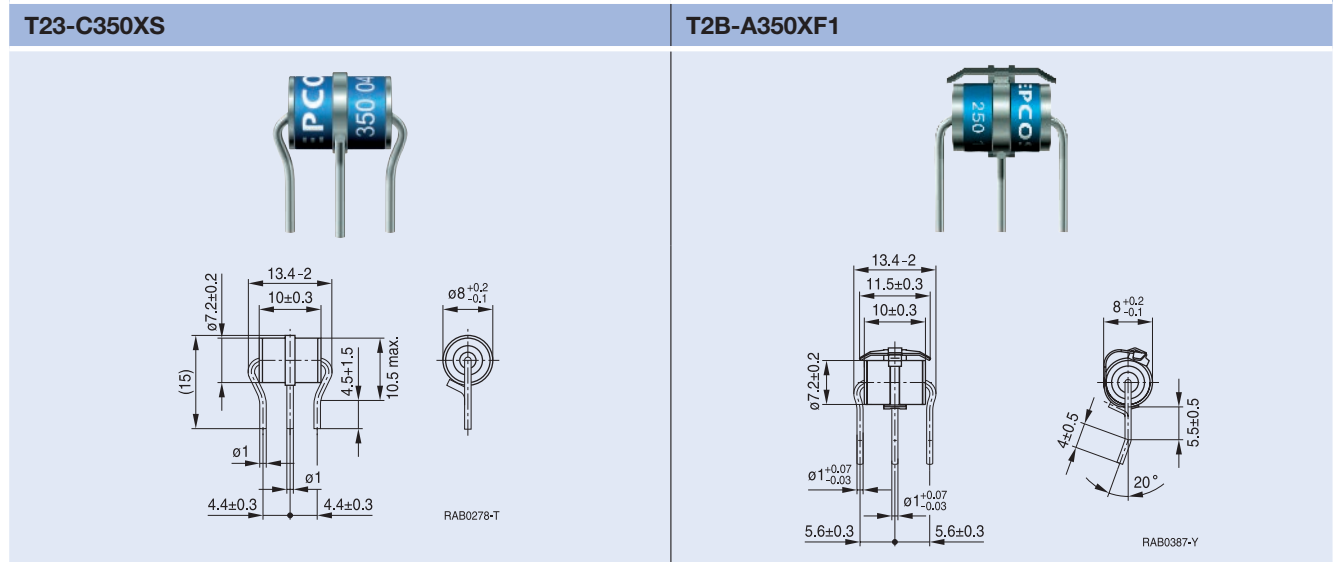
About packing see page 83.

3-Electrode Arresters

3-Elektroden-Ableiter



Types conforming to US specifications

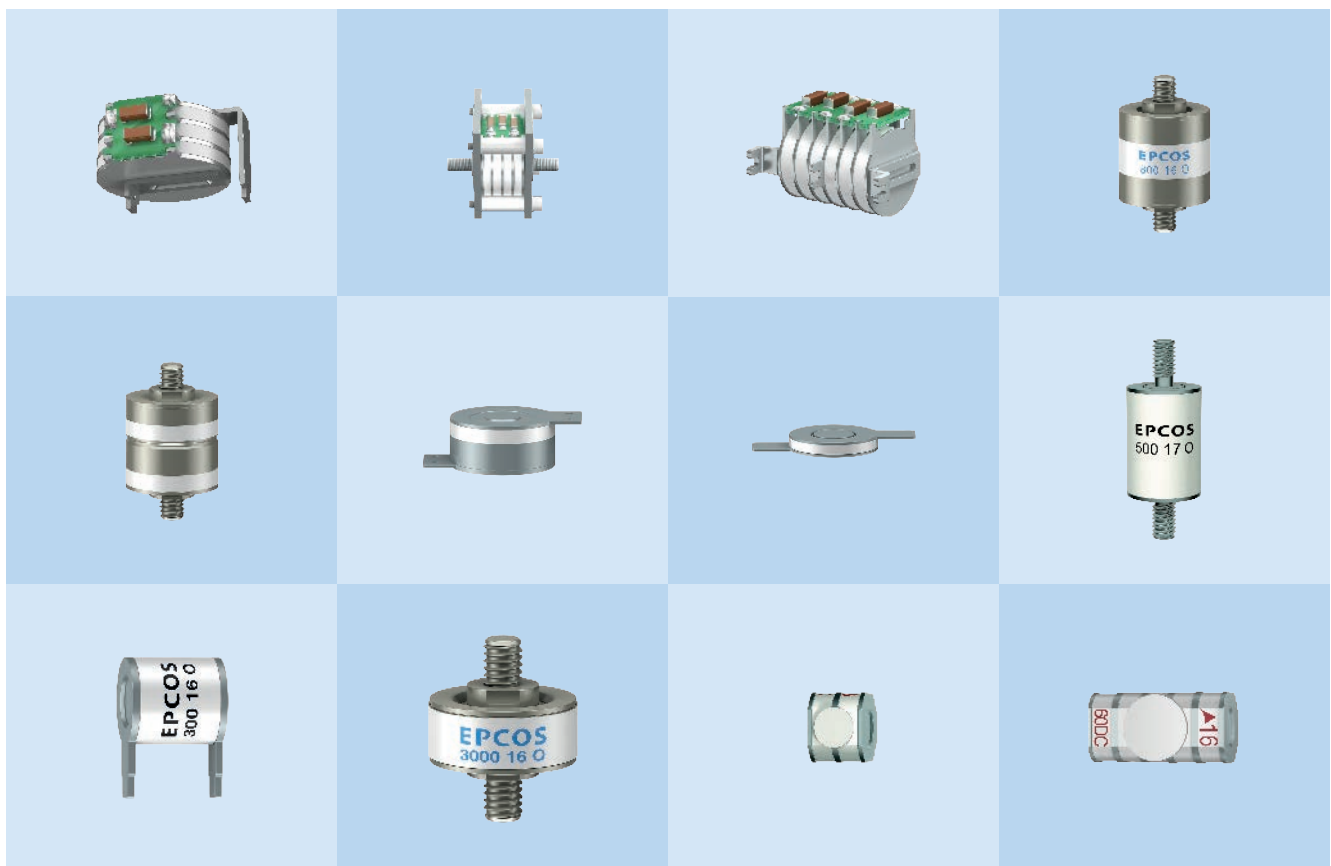


Type	T23-C350XS ¹⁾	T2B-A350XF1 ²⁾	
Ordering code	B88069X8160B502	B88069X3741B502	
Nom. DC spark-over voltage V_{sdCN}	350	350	V
DC spark-over voltage	300 ... 500	±20	%
Impulse spark-over voltage			
@ 100 V/μs 99% of measured values	< 650	< 750	V
@ 100 V/μs typical values	< 550	–	V
@ 1 kV/μs 99% of measured values	< 800	< 900	V
@ 1 kV/μs typical values	< 750	< 800	V
Service life			
60 operations 50 Hz, 1 s	–	2	A
10 operations 50 Hz, 1 s	10	–	A
5 operations 50 Hz, 1 s	–	20	A
1 operation 50 Hz, 9 cycles	130	130	A
10 operations 8/20 μs	20	20	kA
1 operation 8/20 μs	25	–	kA
100 operations 10/1000 μs	–	200	A
400 operations 10/1000 μs	1000	1000	A
1500 operations 10/1000 μs	–	20	A
DC hold-over voltage	< 150 @ 150 V / 200 mA	< 150 @ 135 V / 1300 Ω	ms
Insulation resistance	> 10	> 10	GΩ
Capacitance @ 1 MHz	< 1.5	< 1.5	pF

¹⁾ Designed for RUS PE80 Heavy duty
²⁾ Designed for Telcordia GR974-CORE

Currents through center electrode, half value through each line electrode.
 Dimensions in mm
 About packing see page 83.

Surge Protection of AC/DC Power Lines Überspannungsschutz von Gleich- und Wechselnetzwerken



Overvoltage Protection of AC Power Lines Schutz von Wechselspannungsnetzen

Lightning protection acc. to IEC 61643-11
Blitzschutzkonzept nach IEC 61643-11

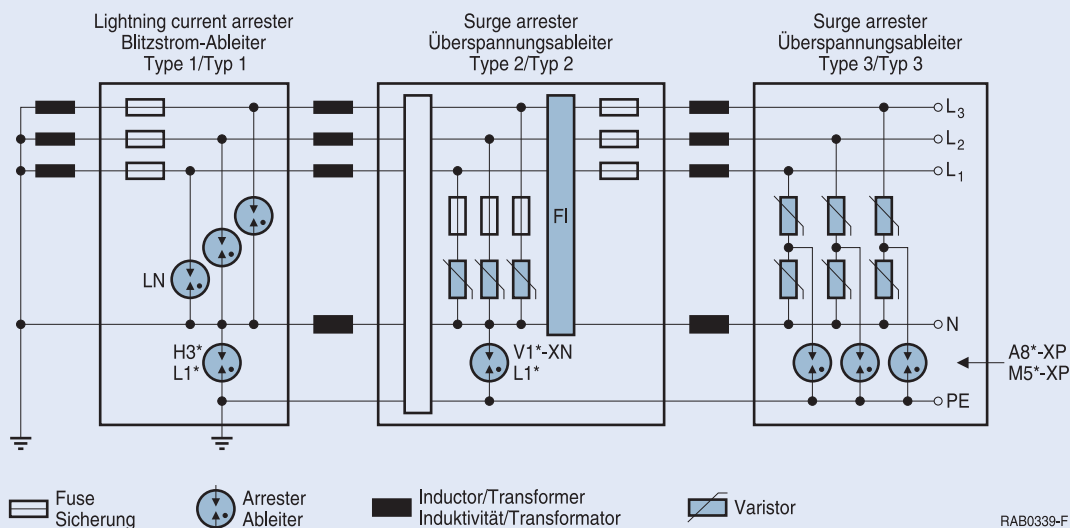


Figure / Bild 27

Electrical and electronic systems in building installations and also in power supplies for industrial or telecom installations may be exposed to considerable voltage surges due to direct lightning strikes or interference in the immediate vicinity.

EPCOS surge arresters enable protection modules to be constructed with different protection classes for both L-N and N-PE applications.

L-N arresters

For protection of L-N networks it should be noted that extremely high currents can flow through the low-resistance AC networks. To ensure that the arresters will extinguish them safely, EPCOS has designed special stacked arresters for this application.

Bei Gebäudeinstallationen wie auch Stromversorgungen von Industrie- bzw. Telekommunikationseinrichtungen können bedingt durch direkte Blitzeinschläge oder Störungen in der näheren Umgebung elektrische und elektronische Anlagen erheblichen Überspannungen ausgesetzt sein.

EPCOS Bauelemente ermöglichen den Aufbau von Schutzmodulen mit verschiedenen Schutzklassen für den Überspannungsschutz sowohl für die Anwendungen L-N als auch N-PE.

L-N Ableiter

Für den L-N Schutz ist zu beachten, dass durch die niederohmigen Netze hohe Folgeströme fließen können. Um ein sicheres Löschen der Ableiter zu gewährleisten, wurden Ableiter für diese Anwendung mit mehreren Kammern („stack arresters“) entwickelt.

Overvoltage Protection of AC Power Lines

Schutz von Wechselspannungsnetzen

Lightning protection acc. to IEC 61643-11 Blitzschutzkonzept nach IEC 61643-11

N-PE arresters

In TT and TN-C-S systems, the so called N-PE arrester is positioned between neutral and protective ground where it is exposed to the sum of the lightning surge currents from all discharge lines. This means that – depending on the classification of the building to the lightning classes defined by DIN VDE 0185-305 – it must carry a direct lightning current of 50, 75 or 100 kA of waveform 10/350 μ s and additionally inductive coupled currents with a waveform of 8/20 μ s and a maximum value of up to 150 kA. The IEC 61643-11 standard specifies a test program which includes both waveforms as well as a sinusoidal follow current of up to 100 A that may occur in the event of operation. The limitation of this follow current to the duration of a halfwave, known as its lightning-current discharge capability, is a key characteristic of the arrester.

N-PE Ableiter

In TT- und TN-C-S-Systemen ist der so genannte N-PE-Ableiter in der Position zwischen Neutralleiter und Schutz-erde der Summe der Blitzstoßströme aller Leitungsdarmen ausgesetzt. Dies bedeutet, dass er – je nach Einordnung des Gebäudes in die Blitzschutzklassen nach DIN VDE 0185-305 – einen direkten Blitzstrom von 50, 75 oder 100 kA der Wellenform 10/350 μ s führen muss. Hinzu kommen induktiv eingekoppelte Ströme der Wellenform 8/20 μ s mit einem Maximalwert von bis zu 150 kA. Die Norm IEC 61643-11 legt ein Prüfprogramm fest, in dem beide Wellenformen berücksichtigt sind, ebenso wie ein im Fehlerfall möglicherweise auftretender sinusförmiger Folgestrom von bis zu 100 A. Die Begrenzung dieses Folgestroms auf die Dauer einer Halbwelle, das so genannte Folgestrom-Löschvermögen, ist eine wichtige Kenngröße des Ableiters.

The different protection classes are defined as follows:

Zu unterscheiden sind folgende Leistungsklassen:

Class I

Protection against direct lightning strike. This is tested in accordance with IEC 61643-11 by means of the "operation duty test" with I_N of the wave form 8/20 μ s and additionally with the impulse current I_{imp} of the wave form 10/350 μ s (additional duty test).

Class II

Protection against induced/injected surges and interference from distant lightning strikes. The components are tested in accordance with IEC 61643-11 – the so-called "operation duty test" – with I_N of the wave form 8/20 μ s and additionally with I_{max} with the wave form 8/20 μ s.

Class III

Class III protection modules are used essentially for protecting terminal equipment. They reduce voltage surges to a level that is harmless to the electrical terminal equipment. These surge arresters are tested with a loading of the wave form 8/20 μ s in accordance with IEC 61643-11.

Klasse I

Schutz gegen Direkteinschlag welcher nach IEC 61643-11 durch den sogenannten „operation duty test“ mit I_N der Wellenform 8/20 μ s sowie einer Impulsstrombelastung I_{imp} mit der Wellenform 10/350 μ s (additional Duty Test) getestet wird.

Klasse II

Schutz gegen induzierte bzw. eingekoppelte Überspannungen sowie gegen Störungen durch ferne Blitzeinschläge. Die Belastung wird nach IEC 61643-11 den sogenannten „operation duty test“ mit I_N der Wellenform 8/20 μ s sowie einer zusätzlichen Belastung mit I_{max} und der Wellenform 8/20 μ s durchgeführt.

Klasse III

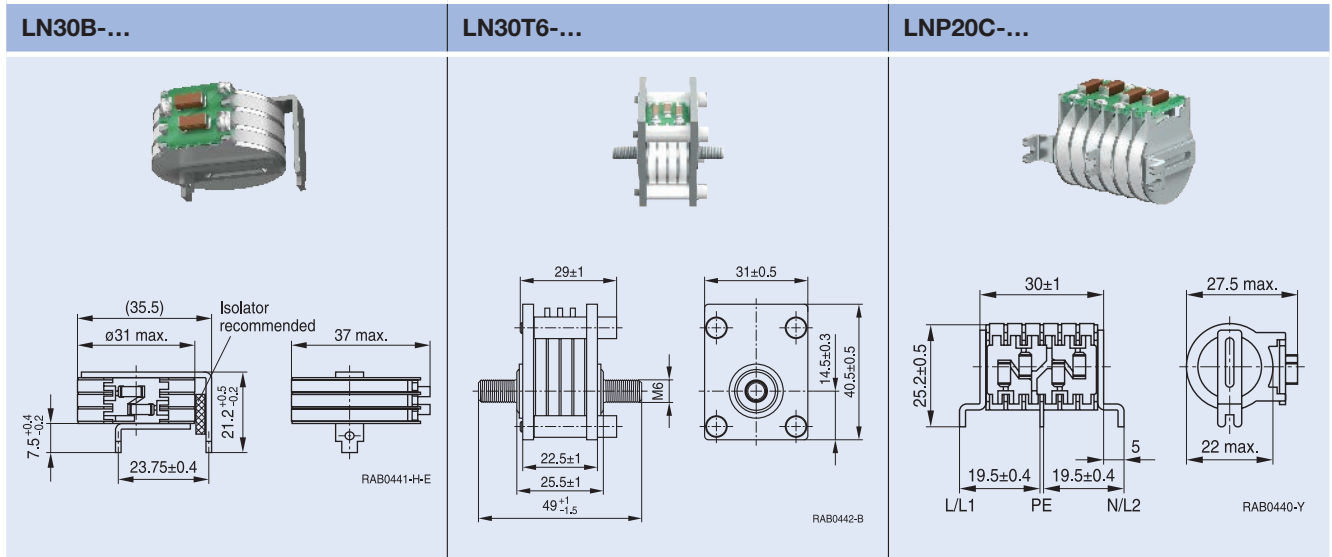
Für den Schutz von Endgeräten werden im wesentlichen Schutzmodule der Klasse III verwendet. Sie reduzieren die Überspannungen auf ein für das elektrische Endgerät ungefährliches Spannungsniveau. Der Test dieser Ableiter erfolgt mit einer Belastung der Wellenform 8/20 μ s nach IEC 61643-11.

AC Power Line Protection, L-N

Schutz von Wechselspannungsnetzen, L-N



Protection class I & II



Type	LN30B-A1800AC-3C	LN30T6-A2000AC-4C	LNP20C-A1800AC-6C	
Ordering code	B88069X3643B201	upon request	upon request	
Class	I & II	I	I & II	
Application for	L-N	L-N	L-PE / N-PE	
Nom. DC spark-over voltage V_{sdcN}	1800	-	-	V
DC spark-over voltage	> 600	> 700	> 600	V
Front of wave spark-over voltage @ 1.2/50 μ s, 6 kV U_p	< 2500	< 2500	< 2500	V
Class I				
Max. continuous operating voltage @ 50/60 Hz U_c	275	440	250	V
Nominal discharge current 8/20 μ s I_n	25	25	8	kA
Impulse current 10/350 μ s I_{imp}	25	25	8	kA
Follow current @ 50/60 Hz I_f	6000	10000	1000	A
Class II				
Max. continuous operating voltage @ 50/60 Hz U_c	275	-	250	V
Nominal discharge current 8/20 μ s I_n	25	-	8	kA
Max. discharge current 8/20 μ s I_{max}	40	-	16	kA
Follow current @ 50/60 Hz I_f	6000	-	1000	A
AC discharge current (TOV at 1200 V, connected N-PE) 1 operation 50 Hz, 0.2 s	-	-	-	A
Max. temporary over voltage (max. 5 s) for L-N	440	440	440	V
Insulation resistance	> 10	> 1	> 1	G Ω

Arresters are designed in accordance with IEC 61643-11.

Dimensions in mm

About packing see page 83.

Please read *Important notes* on page 4 and *Cautions and warnings* on page 5.

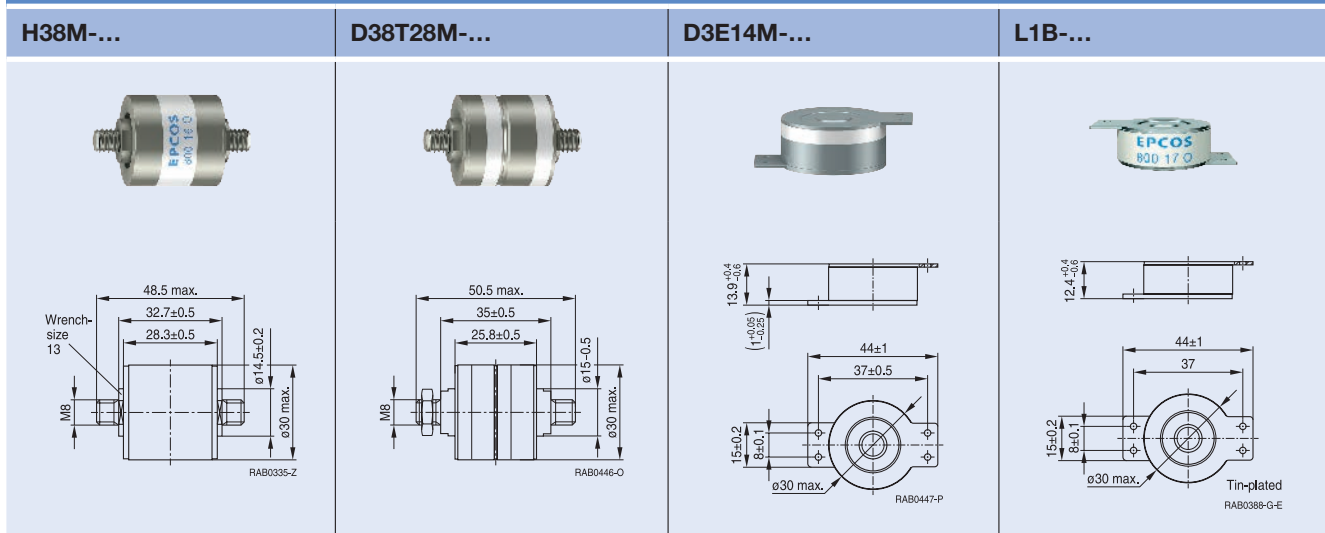
Bitte beachten Sie die Seite 4 *Wichtige Hinweise* sowie die *Warn- und Sicherheitshinweise* auf Seite 5.

AC Power Line Protection, N-PE

Schutz von Wechselspannungsnetzen, N-PE



Protection class I



Type Ordering code	H38M-A800XP1 B88069X3993B201	D38T28M-A1000P1-2 upon request	D3E14M-A800XP1 upon request	L1B-A800XP1 B88069X6551B201	
Class	I	I	I	I	
Application for	N-PE	N-PE	N-PE	N-PE	
Nom. DC spark-over voltage V_{sdCN}	800	1000	800	800	V
DC spark-over voltage	> 600	> 800	> 600	> 600	V
Front of wave spark-over voltage @ 1.2/50 μ s, 6 kV	U_p < 1500	< 2200	< 1500	< 1500	V

Class I

Max. continuous operating voltage @ 50/60 Hz U_c	255	440	264	264	V
Nominal discharge current 8/20 μ s I_n	100	100	100	50	kA
Impulse current 10/350 μ s I_{imp}	100	100	100	50	kA
Follow current @ 50/60 Hz I_f	100	100	100	100	A

Class II

Max. continuous operating voltage @ 50/60 Hz U_c	-	-	-	-	V
Nominal discharge current 8/20 μ s I_n	-	-	-	-	kA
Max. discharge current 8/20 μ s I_{max}	-	-	-	-	kA
Follow current @ 50/60 Hz I_f	-	-	-	-	A
AC discharge current (TOV at 1200 V, connected N-PE) 1 operation 50 Hz, 0.2 s	300	300	300	300	A
Insulation resistance	> 1	> 1	> 1	> 1	G Ω

Arresters are designed in accordance with IEC 61643-11.

Dimensions in mm

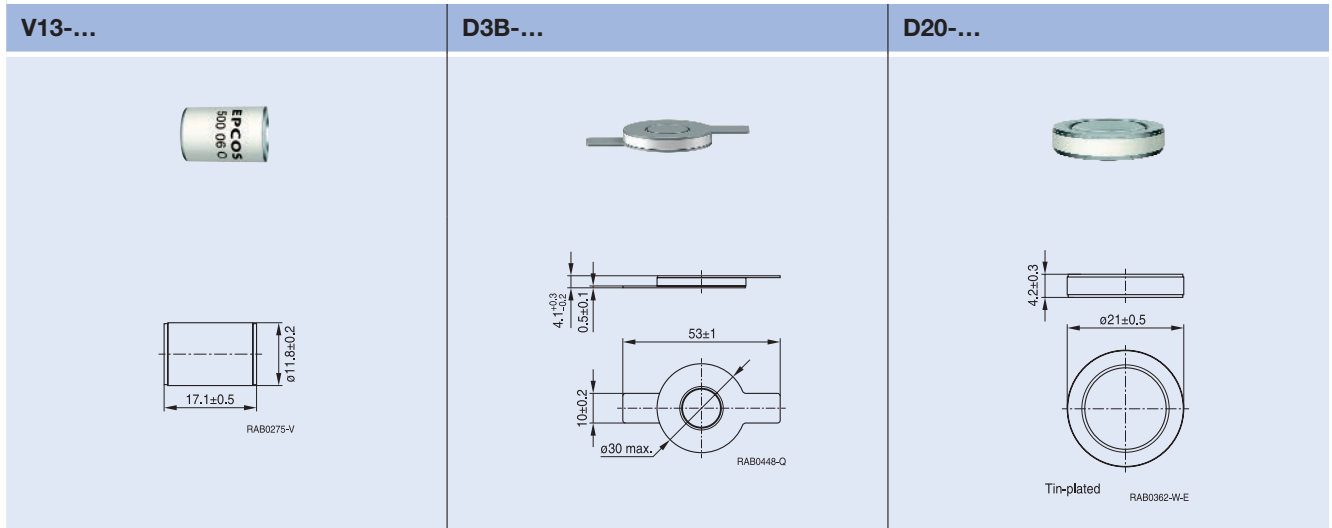
About packing see page 83.

AC Power Line Protection, N-PE

Schutz von Wechselspannungsnetzen, N-PE



Protection class I & II



Type Ordering code	V13-A500XN B88069X6940C251	V13-A800XN B88069X4380C251	D3B-A700XP B88069X2513B401	D20-A800XP B88069X7691B301	
Class	I & II	I & II	I & II	I & II	
Application for	N-PE	N-PE	N-PE	N-PE	
Nom. DC spark-over voltage V_{sdcN}	500	800	700	800	V
DC spark-over voltage	500 ... 850	> 600	> 550	> 600	V
Front of wave spark-over voltage U_p @ 1.2/50 μ s, 6 kV	< 1300	< 1500	< 1500	< 1500	V
Class I					
Max. continuous operating voltage U_c @ 50/60 Hz	255	255	264	264	V
Nominal discharge current 8/20 μ s I_n	40	40	30	30	kA
Impulse current 10/350 μ s I_{imp}	12	25	25	25	kA
Follow current @ 50/60 Hz I_f	100	100	100	100	A
Class II					
Max. continuous operating voltage U_c @ 50/60 Hz	255	255	264	264	V
Nominal discharge current 8/20 μ s I_n	40	40	30	30	kA
Max. discharge current 8/20 μ s I_{max}	60	60	40	40	kA
Follow current @ 50/60 Hz I_f	100	100	100	100	A
AC discharge current (TOV at 1200 V, connected N-PE) 1 operation 50 Hz, 0.2 s	300	300	300	300	A
Insulation resistance	> 1	> 1	> 1	> 1	G Ω

Arresters are designed in accordance with IEC 61643-11.

Dimensions in mm

About packing see page 83.

Please read *Important notes* on page 4 and *Cautions and warnings* on page 5.

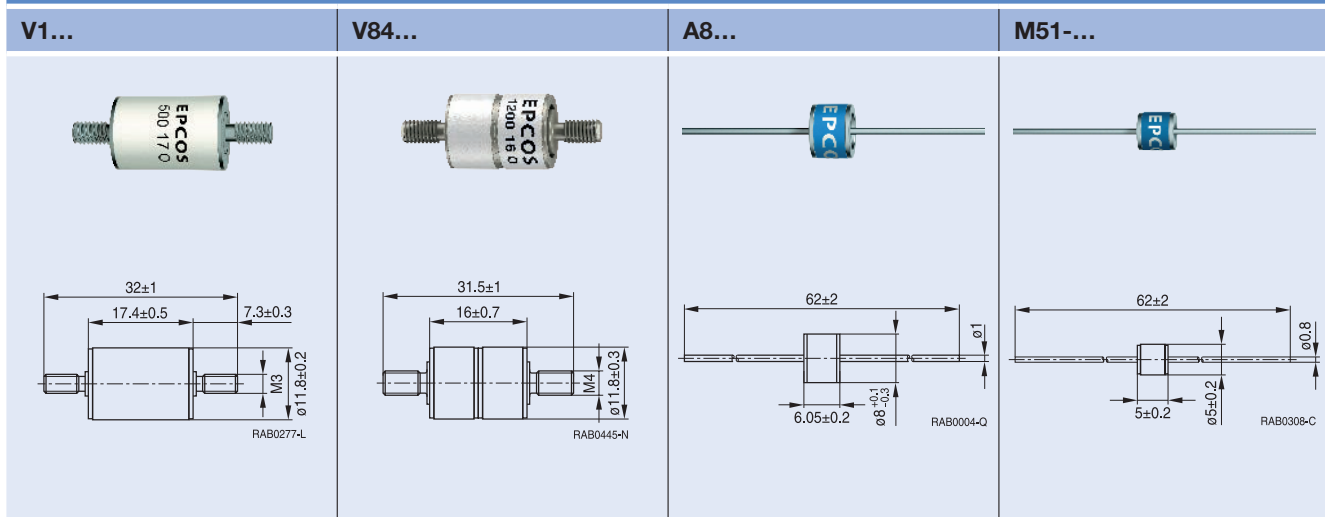
Bitte beachten Sie die Seite 4 *Wichtige Hinweise* sowie die *Warn- und Sicherheitshinweise* auf Seite 5.

AC Power Line Protection, N-PE

Schutz von Wechselspannungsnetzen, N-PE



Protection class II & III



Type	V10-A500X	V84-A1200XP2-2	A80-A800XP	M51-A800XP	
Ordering code	B88069X4400C251 V13-A500X B88069X4390C251	upon request	B88069X5691C103 A81-A800XP B88069X5701S102	B88069X4781S102 B88069X4781T502	
Class	II	II	II & III	II & III	
Application for	N-PE	N-PE	N-PE	N-PE	
Nom. DC spark-over voltage V_{sdCN}	500	1200	800	800	V
DC spark-over voltage	400 ... 600	> 900	> 600	> 600	V
Front of wave spark-over voltage @ 1.2/50 μ s, 6 kV U_p	< 1500	< 2500	< 1500	< 1500	V
Class II					
Max. continuous operating voltage @ 50/60 Hz U_c	255	440	255	255	V
Nominal discharge current 8/20 μ s I_n	20	20	10	3	kA
Max. discharge current 8/20 μ s I_{max}	40	40	20	3	kA
Follow current @ 50/60 Hz I_f	100	100	100	5	A
AC discharge current (TOV at 1200 V) 1 operation 50 Hz, 0.2 s	300	300	-	-	A
Insulation resistance	> 1	> 1	> 1	> 1	G Ω

Arresters are designed in accordance with IEC 61643-11

Dimensions in mm


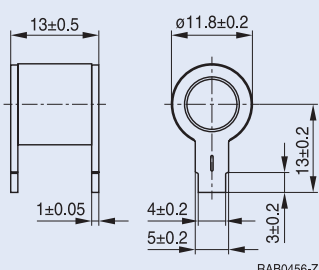

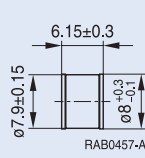

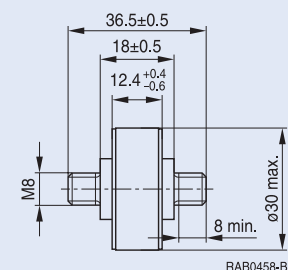

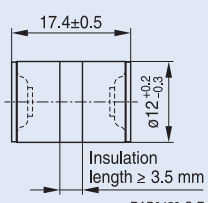
About packing see page 83.

AC Power Line Protection, N-PE

Schutz von Wechselspannungsnetzen, N-PE



Protection class I, II & III Surge arresters with varistors in series / Überspannungsableiter in Kombination mit Varistoren

V87A-...	A80-...	L18A-...	V13M-...
  RAB0456-Z	  RAB0457-A	  RAB0458-B	  RAB0459-C-E

Type Ordering code	V87A-A300XSPD B88069X2453B251	A80-A900XPD B88069X2523C103	L18A-A3000XPD B88069X9471B122	V13M-H40XPD B88069X3313B251	
Class	I, II & III (with varistor in series)	II (with varistor in series)	I & II (with varistor in series)	II (with varistor in series)	
Application for	N-PE	N-PE	N-PE	N-PE	
Nom. DC spark-over voltage V_{sdclN}	300	900	3000	4000	V
DC spark-over voltage	225 ... 375	> 700	2700 ... 3900	> 3200	V
Front of wave spark-over voltage @ 1.2/50 μ s, 6 kV U_p	< 900	< 1700	< 4500	< 5500	V
Class I					
Max. continuous operating voltage @ 50/60 Hz U_c	110	-	1000	-	V
Nominal discharge current 8/20 μ s I_n	20	-	50	-	kA
Impulse current 10/350 μ s I_{imp}	12.5	-	35	-	kA
Class II					
Max. continuous operating voltage @ 50/60 Hz U_c	110	255	1000	440	V
Nominal discharge current 8/20 μ s I_n	20	10	50	15	kA
Maximum discharge current 8/20 μ s I_{max}	40	20	100	30	kA
Insulation resistance	> 1	> 1	> 1	> 1	G Ω
Class III					
Max. continuous operating voltage @ 50/60 Hz U_c	110	-	-	-	
Limiting voltage at combination wave generator, 1.2/50 μ s, 6 kV; 8/20 μ s, 3 kA U_p	< 650	-	-	-	

Arresters are designed in accordance with IEC 61643-11.

Please read *Important notes* on page 4 and *Cautions and warnings* on page 5.

Bitte beachten Sie die Seite 4 *Wichtige Hinweise* sowie die *Warn- und Sicherheitshinweise* auf Seite 5.

Overvoltage Protection of DC Power Networks

Schutz von Gleichspannungsnetzen

Typical protection circuit Typischer Schutzschaltkreis

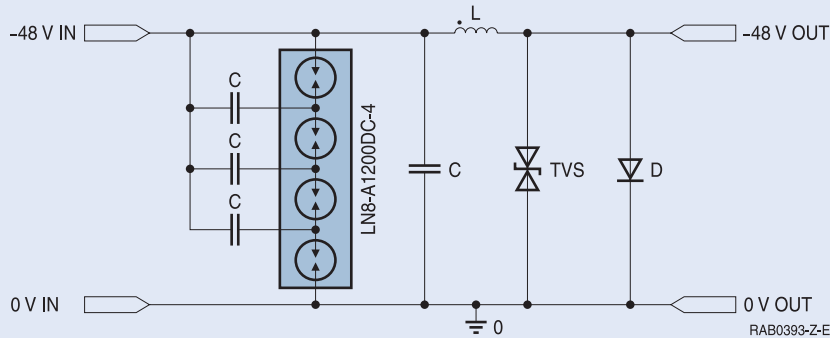


Figure / Bild 28

The overvoltage protection of DC power networks is a very sophisticated challenge. These networks, which are able to provide short circuit currents of 30 A or more, can be efficiently protected by the gas-filled stacked arresters of the LN8 series.

For this application it is important that, after the external interference surge has subsided, the arc extinguishes safely. This can only be guaranteed if the arc voltage of the arrester is higher than the DC operating voltage. Connecting stacked arresters in series raises the arc voltage to the required value. The number of arc chambers will determine the maximum DC operating voltage. Unfortunately, the series connection also leads to increased impulse breakdown voltages, an effect that can be minimized by parallel connection of capacitors. The remaining residual voltages can then easily be reduced to small harmless values with a secondary protection circuit.

The LN8 series of surge arresters enables DC power networks to be protected up to 72 V. With an extremely low capacitance of less than 1 pF at 1 MHz and a high insulation resistance of more than 10 GΩ at 100 V DC, these RoHS-compatible SMD components have negligible parasitic impact on the network.

Der Überspannungsschutz von stromstarken Gleichspannungsnetzen stellt eine besondere Herausforderung dar. Gleichspannungsnetze mit Kurzschlussströmen von z.B. 30 A können mit den gasgefüllten Mehrkammerableitern der LN8- Serie wirksam geschützt werden.

Bei der Anwendung kommt es darauf an, dass im gasgefüllten Überspannungsableiter nach dem Abklingen der äußeren Belastung der Lichtbogen wieder erlischt. Dies kann nur dadurch gewährleistet werden, dass die Bogenbrennspannung oberhalb der von außen angelegten DC- Spannung liegt. Durch die Reihenschaltung von mehreren Kammern erhöht sich die Bogenbrennspannung. So bestimmt die Anzahl der Kammern die maximal zulässige anzulegende Betriebsgleichspannung. Durch die Reihenschaltung erhöhen sich allerdings auch die Impuls-Ansprechspannungen. Dieser Effekt kann durch eine parallele Beschaltung der Kammern mit Kondensatoren deutlich verringert werden. Die verbleibenden Restspannungen können dann mit einem einfachen Sekundärschutz auf geringe, harmlose Werte reduziert werden.

Mit der LN8-Serie stehen Ausführungen für den Schutz von DC-Gleichspannungsnetzen bis zu 72 V zur Verfügung. Mit einem äußerst geringen Kapazitätswert von weniger als 1 pF bei 1 MHz und einem hohen Isolationswiderstand von mehr als 10 GΩ bei 100 V DC ist das RoHS-kompatible SMD-Bauelement mit vernachlässigbaren parasitären Beiwerten behaftet.

DC Power Line Protection Schutz von Gleichspannungsnetzen



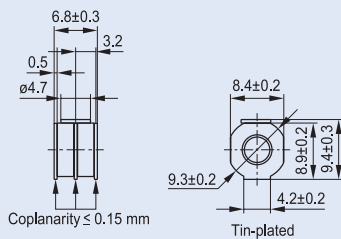
Stacked surge arresters
10 kA • 8.4 × 16.3 mm

LN8-... / LN8A-...

SMD



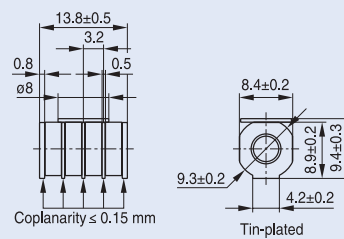
LN8A-...



SMD



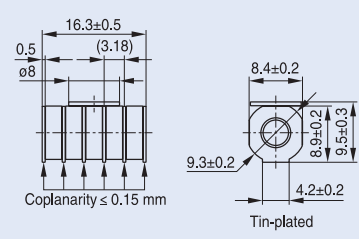
LN8A-...



SMD



LN8A-...



Type	LN8-A450DC-2 ¹⁾	LN8-A1200DC-4 ¹⁾	LN8-A1400DC-5 ¹⁾	
Ordering code	B88069X1983B102 LN8A-A450DC-2 B88069X1883T152	B88069X1993B501 LN8A-A1200DC-4 B88069X2003T152	B88069X1123B501 LN8A-A1400DC-5 B88069X1003T152	
DC spark-over voltage	450	1200	1400	V
Tolerance V_{sdch}	±30	±30	±30	%
Front of wave spark-over voltage @ 1.2/50 μ s, 6 kV	< 1100	< 2000	< 2300	V
Front of wave spark-over voltage @ 1.2/50 μ s, 6 kV	See DC power protection circuit ①	See DC power protection circuit ②	See DC power protection circuit ③	
Initial	< 780	< 850	< 900	V
After service life	< 1200	< 1600	< 1500	V
DC operating voltage	24 +25%	48 +20%	60 +20%	V
Service life				
10 operations 8/20 μ s	10	20	20	kA
10 operations 10/350 μ s	-	4	4	kA
100 operations 10/350 μ s	-	500	500	A
300 operations 10/1000 μ s	100	100	100	A
Insulation resistance	> 10	> 10	> 10	G Ω
Capacitance @ 1 MHz	< 1	< 1	< 1	pF

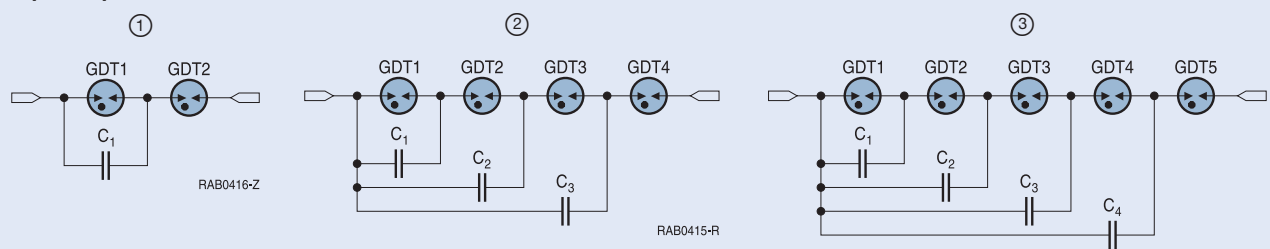
¹⁾ LN8-... types are without assembly disk. Dimensional drawings upon request.

Arresters are designed in accordance with IEC 61643-11

Dimensions in mm

About packing see page 83.

DC power protection circuit



Please read *Important notes* on page 4 and *Cautions and warnings* on page 5.

Bitte beachten Sie die Seite 4 *Wichtige Hinweise* sowie die *Warn- und Sicherheitshinweise* auf Seite 5.

Switching Spark Gaps Schaltfunkenstrecken



Switching Spark Gaps Schaltfunkenstrecken



The principle of gas discharge is used not only for overvoltage protection but also in switching applications. Unlike surge arresters, switching spark gaps are active components that work reliably even after igniting hundreds of thousands of times. They can be used in all applications where high voltage pulses are generated, for example to ignite modern high-pressure gas discharge lamps such as xenon lamps in automotive headlights.

Ignition performance is determined to a large degree by the properties of the switching component. An extremely fast switch is called for, which operates virtually without loss and with high insulation resistance in the non-conducting state. It should also be as compact as possible, rugged, highly reliable, and capable of operating over a wide temperature range.

Switching spark gaps from EPCOS make use of the advantages of arc discharge: The enormous speed at which the arc is formed (< 50 ns) as well as the high current carrying capability allow the generation of short pulses of some $10 \mu\text{s}$ duration with extremely high current or voltage rise times and low power loss. Insulation resistance in a non-conducting state is determined by the extremely low leakage currents and is in the $\text{M}\Omega$ range.

The construction of our switching spark gaps as well as the high quality of the manufacturing processes (ISO TS 16949) satisfy the strict requirements set by the automobile industry for component reliability. Our switching spark gaps have already proven their worth to ignite xenon headlights for more than 25 years.

Das Prinzip der Gasentladung wird nicht nur zum Überspannungsschutz, sondern auch für Schaltanwendungen genutzt. Im Unterschied zu Überspannungsableitern sind die Schaltfunkenstrecken aktive Bauelemente, die auch nach hunderttausenden von Zündungen zuverlässig funktionieren. Sie werden vor allem in Zündgeräten eingesetzt, mit denen hohe Spannungsimpulse zur Zündung von modernen Hochdruck-Gasentladungslampen erzeugt werden – z. B. Xenon-Lampen für Autoscheinwerfer.

Die Effektivität des Zündvorgangs wird maßgeblich durch die Eigenschaften des Bauelementes bestimmt. Gefordert wird ein extrem schneller Schalter, der nahezu verlustlos mit einem hohen Isolationswiderstand im nichtleitenden Zustand arbeitet. Außerdem soll er möglichst klein, robust, sehr zuverlässig und in einem weiten Temperaturbereich einsetzbar sein.

EPCOS-Schaltfunkenstrecken nutzen die Vorteile der Lichtbogenentladung: Die enorme Geschwindigkeit, mit der sich der Lichtbogen ausbildet (< 50 ns) sowie die hohe Stromtragfähigkeit ermöglichen die Erzeugung von Kurzzeitimpulsen (einige $10 \mu\text{s}$ Dauer) mit extrem hohen Strom- bzw. Spannungsanstiegszeiten bei geringer Verlustleistung. Der Isolationswiderstand wird im nichtleitenden Zustand durch die äußerst geringen Leckströme bestimmt und liegt im $\text{M}\Omega$ -Bereich.

Die Konstruktion unserer Schaltfunkenstrecken sowie der hohe Qualitätsstandard unserer Fertigung (ISO TS 16949) erfüllt die Anforderungen der Automobilindustrie an die Zuverlässigkeit von Bauelementen. Unsere Schaltfunkenstrecken haben sich bereits seit mehr als 25 Jahren beim Zünden von Xenon-Frontscheinwerfern bewährt.

Switching Spark Gaps Schaltfunkenstrecken

Circuit example for CAS02X Schaltbeispiel für CAS02X

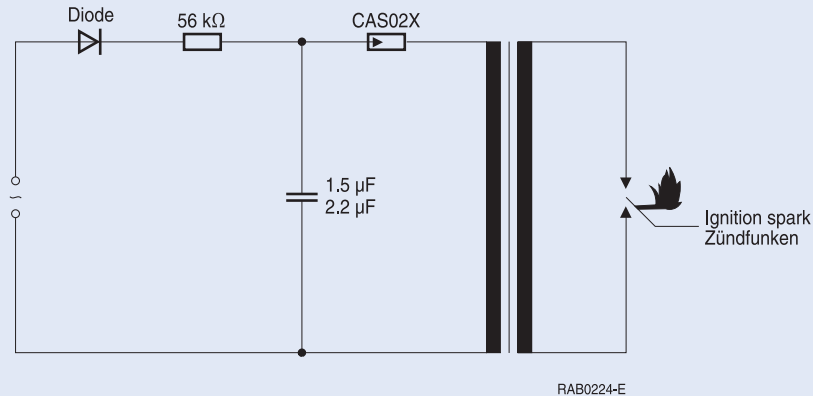


Figure / Bild 29

General technical information

The basic circuit of a pulse igniter contains a charging resistor, an ignition capacitor, a spark gap and a high-voltage transformer as shown in **Figure 29** and **Figure 30**.

When the ignition voltage of the spark gap is reached, the energy stored in the capacitor is discharged across the primary side of the transformer to generate the required high-voltage pulses on the secondary side. Their amplitude is determined by the ignition voltage of the spark gap, the selected capacitance and by the winding ratio of the transformer. The repetition frequency can be set by selecting a suitable charging resistor.

The construction of gas-filled switching spark gaps is similar to that of a surge arrester with two electrodes (see page 8). The electrical properties required for switching applications and the long switching life are set by matching design features such as the spacing and shape of the electrodes, the electrode activating compound, the type and pressure of the gas filling as well as the number, type and position of the ignition aids. The rugged hard-solder connection between the electrodes and the ceramic insulator ensures the high reliability demanded for a wide temperature range.

Type series CAS02X

Application: igniters for gas cookers and central heating systems.

Principle: The switching spark gap generates the current pulse for the ignition transformer on the primary side. This in turn generates the high voltage required to ignite the gas mixture, typically 12 kV, on the secondary side through its winding ratio.

Allgemeine technische Angaben

Der prinzipielle Aufbau eines Impulszündgerätes mit Ladewiderstand, Zündkondensator, Schaltfunkenstrecke und Transformator ist in **Bild 29** und **Bild 30** dargestellt.

Beim Erreichen der Zündspannung der Schaltfunkenstrecke wird die im Kondensator gespeicherte Energie über die Primärseite des Transformators entladen und erzeugt auf der Sekundärseite die benötigten Hochspannungsimpulse. Deren Amplituden werden durch die Zündspannung der Schaltfunkenstrecke, die gewählte Kapazität sowie durch das Übersetzungsverhältnis des Übertragers bestimmt. Die Wiederholfrequenz kann durch den Ladewiderstand eingestellt werden.

Der Aufbau von gasgefüllten Schaltfunkenstrecken ähnelt dem eines Ableiters mit 2 Elektroden (s. Seite 8). Durch Anpassung konstruktiver Merkmale wie Elektrodenabstand, -form und -aktivierungsmasse, Art und Druck des Füllgases sowie Anzahl, Art und Lage der Zündhilfen werden die für Schaltanwendungen notwendigen elektrischen Eigenschaften und die hohen Schaltzahlen eingestellt. Die hochfeste Hartlotverbindung zwischen den Elektroden und dem Keramikisolator ergibt die hohe Zuverlässigkeit des Bauteils in einem weiten Temperaturbereich.

Typenreihe CAS02X

Anwendung: Zündgeräte für Gasherde und Befeuerungsanlagen.

Prinzip: Die Schaltfunkenstrecke erzeugt primärseitig den Stromimpuls für den Zündtransformator, der über sein Übersetzungsverhältnis sekundärseitig die zum Zünden eines Gasgemisches erforderliche Hochspannung von typisch 12 kV erzeugt.

Switching Spark Gaps Schaltfunkenstrecken

Basic circuit of pulse igniter for HID lamps Prinzipschaltkreis eines Impulszündgerätes für HID-Lampen

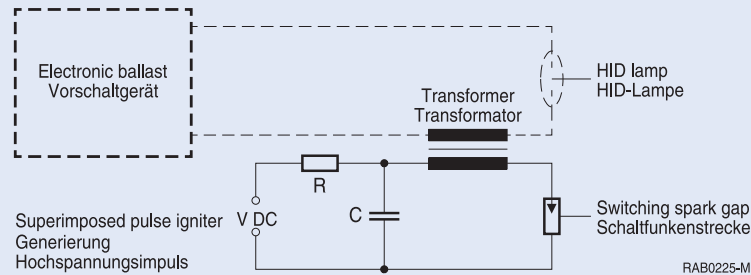


Figure / Bild 30

Characteristics / Technische Daten

Switching time / Schaltzeit	< 50 ns
Switching current, peak value (depending on type) / Schaltstromscheitelwert (typabhängig)	< 1000 A
Energy per discharge (depending on type) / Energie pro Entladung (typabhängig)	< 200 mJ
Service life (switch operations) ¹⁾ / Lebensdauer (Schaltungen) ¹⁾	10 ⁵ ... 10 ⁶
Arc voltage / Bogenbrennspannung	10 ... 50 V

Type series SSG

Application: igniters for cold and hot ignition of high-pressure and ultra-high-pressure gas discharge lamps for video and data projectors, general illumination (e.g. stadium and studio lighting, lighting effects for goods in stores), special applications (endoscopy).

Principle: The high-voltage pulses generated in the ignition circuit are superposed onto the lamp operating voltage supplied by the ballast. The low losses of switching with spark gaps mean that ignition circuits can be dimensioned so that only a few pulses – in some cases just one – suffice to ignite a high-pressure gas discharge lamp.

Type series FS

Application: igniters in xenon discharge lamps for automotive headlights as well as in auxiliary lighting used in construction and mining.

Feature: The FS series is designed for use over a wide temperature range of –40 to +170 °C with a relatively tight range of breakdown voltages. Normally one pulse is sufficient to ignite a gas discharge lamp.

Principle: as for the SSG.

Typenreihe SSG

Anwendung: Zündgeräte für die Kalt- und Heißzündung von Hochdruck- und Ultrahochdruck-Gasentladungslampen für Video- und Datenprojektoren, Allgemeinbeleuchtung (z. B. für Stadien und Studios, Effektbeleuchtung von Verkaufsf lächen), Sonderanwendungen (Endoskopiebeleuchtung).

Prinzip: Die im Zündkreis generierten Hochspannungsimpulse werden der vom Vorschaltgerät bereitgestellten Lampen-Betriebsspannung überlagert. Durch die geringen Verluste beim Schalten mit Schaltfunkenstrecken lassen sich die Zündkreise so dimensionieren, dass wenige Impulse – im Extremfall ein Impuls – ausreichen, um die Hochdruckgasentladungslampe zu zünden.

Typenreihe FS

Anwendung: Zündgeräte für Xenon-Gasentladungslampen für Kfz-Frontscheinwerfer, Zusatzscheinwerfer für Bau- und Untertageteknik.

Merkmal: Geeignet für den Einsatz innerhalb eines weiten Temperaturbereiches von –40 °C bis +170 °C und einem relativ engen Durchbruchspannungsbereich. Normalerweise reicht ein Puls aus, um eine Gasentladungslampe zu zünden.

Prinzip: Wie bei SSG beschrieben.

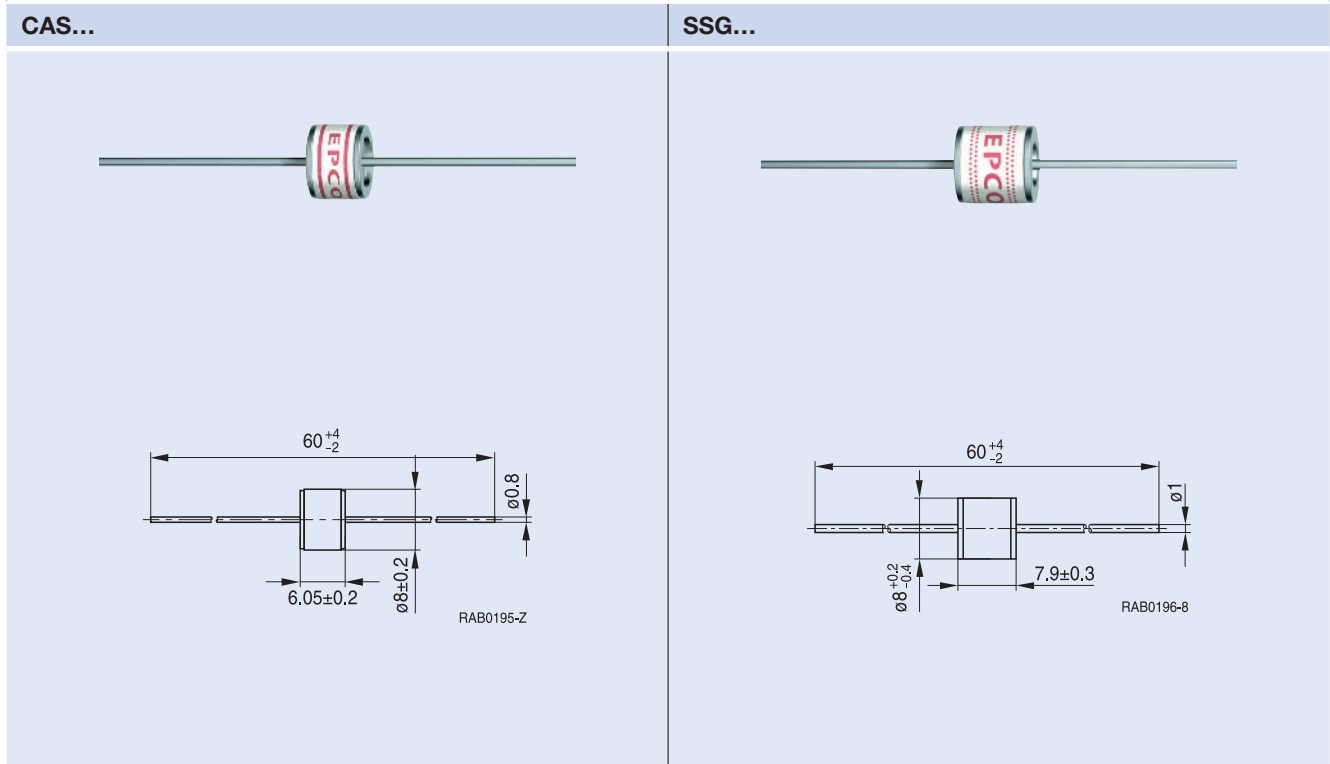
¹⁾ The number of switching operations and the breakdown voltage during component service life are largely determined by ignition circuit parameters, i.e. by the capacitance of the ignition capacitor as well as the primary inductance of the high-voltage transformer. Because the layout of the circuits depends on the user, these values have not been included in the table. Data sheets with values for switching operations and breakdown voltages obtained from standardized test circuits are available upon request.

¹⁾ Die Anzahl der Schaltungen und Durchbruchspannung während der Lebensdauer werden maßgeblich durch die Zündkreisparameter, d.h. durch die Kapazität des Zündkondensators sowie die Primärinduktivität des Hochspannungstransformators bestimmt. Die Auslegung dieser Schaltungen variiert von Anwender zu Anwender. Daher haben wir diese Werte in der Tabelle nicht aufgenommen, sie stehen jedoch auf Anfrage zur Verfügung.

Switching Spark Gaps Schaltfunkenstrecken



Commodity series Commodity-Serie



Type series	CAS02X-68	SSG3X-1	SSG5X-1	
Ordering code	B88069X0680T502	B88069X0260S102	B88069X0270S102	
Nominal breakdown voltage	230	3000	5000	V
Static breakdown voltage, initial ¹⁾	200 ... 255	2550 ... 3540	4000 ... 6000	V
Breakdown voltage, during lifetime ¹⁾	-	2400 ... 3600	3750 ... 6250	V
Breakdown time	-	≤ 50	≤ 50	ns
Switching operations @ 25 °C ²⁾	2 000 000	1 000 000	100 000	
Approx. discharge peak current ²⁾	300	50	30	A
Operating temperature	-20 ... +125	0 ... +100	0 ... +100	°C
Insulation resistance	> 100	> 100	> 100	MΩ

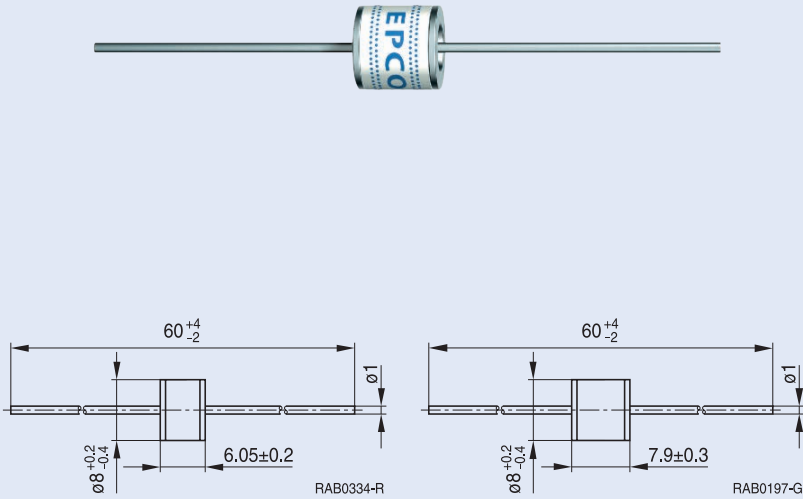
¹⁾ Ionized
²⁾ Test circuit on request.
 Dimensions in mm
 About packing see page 83.

Switching Spark Gaps Schaltfunkenstrecken



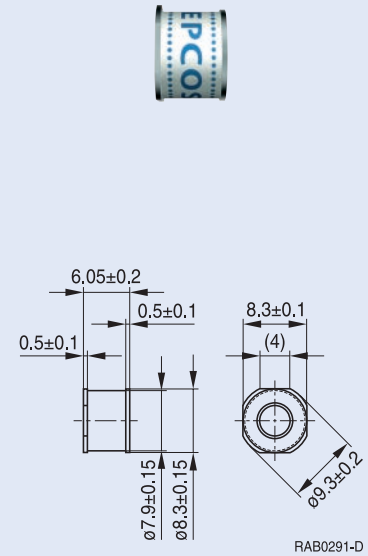
High-performance series High-Performance-Serie

FS...



FS...SMD

SMD



Type	FS04X-1JMG	FS06X-1NG	FS08X-1GH	FS08HF1BSMD	
Ordering code	B88069X0410T502	B88069X3660T502	B88069X0340T502	B88069X8061T602	
Nominal breakdown voltage	400	600	800	800	V
Static breakdown voltage, initial ¹⁾	350 ... 430	560 ... 680	704 ... 896	704 ... 896	V
Breakdown voltage, during lifetime ¹⁾	340 ... 460	540 ... 700	680 ... 920	680 ... 920	V
Breakdown time	≤ 50	≤ 50	≤ 50	≤ 50	ns
Switching operations @ 25 °C ²⁾	200 000	40 000	100 000	340 000	
Approx. discharge peak current ²⁾	500	1000	650	500	A
Operating temperature	-40 ... +125	-40 ... +125	-40 ... +150	-40 ... +170	°C
Insulation resistance	> 100	> 100	> 100	> 100	MΩ

¹⁾ Ionized

²⁾ Test circuit on request.

Dimensions in mm

About packing see page 83.

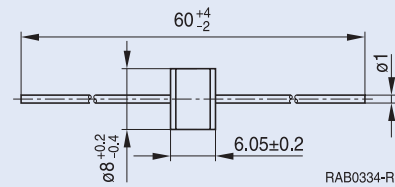
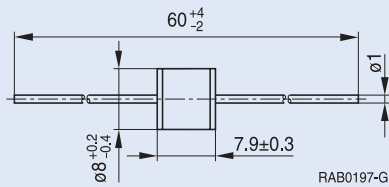
Switching Spark Gaps Schaltfunkenstrecken



High-performance series High-Performance-Serie

FS...

FS...J...



Type	FS08X-1JG	FS08X-1JGS	FS1X-1G	FS5,5X-1	
Ordering code	B88069X3560T502	B88069X5980T502	B88069X3450T502	B88069X3440S102	
Nominal breakdown voltage	800	850	1000	5500	V
Static breakdown voltage, initial ¹⁾	704 ... 920	748 ... 952	900 ... 1130	4850 ... 6150	V
Breakdown voltage, during lifetime ¹⁾	680 ... 920	720 ... 980	850 ... 1150	4000 ... 6600	V
Breakdown time	≤ 50	≤ 50	≤ 50	≤ 50	ns
Switching operations @ 25 °C ²⁾	200 000	200 000	200 000	500 000	
Approx. discharge peak current ²⁾	400	650	400	200	A
Operating temperature	-40 ... +150	-40 ... +150	-40 ... +125	-40 ... +125	°C
Insulation resistance	> 100	> 100	> 100	> 100	MΩ

¹⁾ Ionized

²⁾ Test circuit on request.

Dimensions in mm

About packing see page 83.

Triggered Switching Spark Gaps Getriggerte Schaltfunkenstrecken

Typical circuit for shock wave lithotripsy Stromimpulsgenerator für Stoßwellen-Lithotripsie

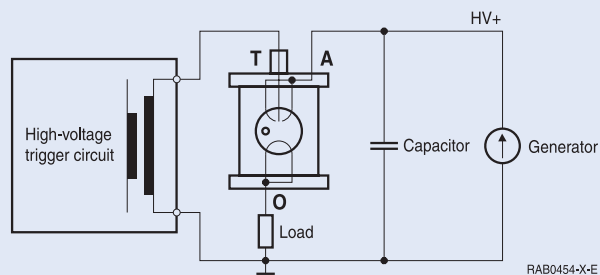
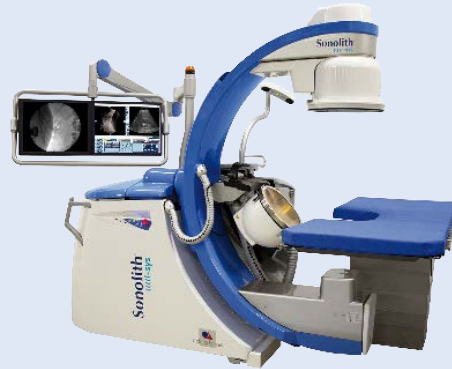


Figure / Bild 31



©: EDAP TMS, 37 years of innovation in non-invasive therapies

To generate short high-energy current impulses, EPCOS offers the triggered spark gaps of the TF series. A high voltage capacitance with a typical electrical strength of approximately 22 kV is discharged with currents of up to 10 kA.

A typical application for this kind of high-energy discharge current is the method of extracorporeal shock wave therapy (ESWT) or extracorporeal shock wave lithotripsy (ESWL) for medical purposes. For this application the capacitance, with typical values of between 100 nF and 1.2 μ F, is discharged across an inductance of a coil with a membrane (electro-dynamic principle), or across a spark gap immersed in an electrolyte fluid (spark plug principle). The mechanical impulse wave is focused onto the specified object (e.g. a kidney stone) in order to disintegrate it. EPCOS offers various types for this purpose with different self-breakdown voltages and trigger designs. A triggered switching spark gap enables the main discharge of the capacitance to be controlled for voltages below the self-breakdown voltage. Typically the trigger voltage is between about 30% and 80% of the self-breakdown voltage. The advantage of triggered operation is that it controls the discharge voltage of the capacitor and, in the case of ESWT, it enables the medical treatment to start with low current impulses which can subsequently be increased.

General technical information

A typical circuit for creating a high energy surge impulse is shown in **Figure 31**. The capacitance C is charged by means of a generator and then at the required frequency the discharge to the switching spark gap is triggered by the trigger circuit. For high capacitances the switching spark gaps are triggered at a rate of 2 Hz. Under the conditions defined in the data sheet, a service life of between two and four million operations can be achieved.

Für die Übertragung kurzzeitiger, hochenenergetischer Stromimpulse bietet TDK getriggerte EPCOS Schaltfunkenstrecken. Hierbei wird ein Hochspannungskondensator mit einer typischen Spannungsfestigkeit im Bereich von 22 kV mit Strömen von bis zu 10 kA entladen.

Eine häufige Anwendung für diesen Hochstromimpuls ist die Methode der extrakorporalen Stoßwellen-Therapie (ESWT) bzw. der extrakorporalen Stoßwellen-Lithotripsie (ESWL) in der Medizintechnik. Hierbei wird ein Hochspannungskondensator mit einer Kapazität zwischen typischerweise 100 nF und 1.2 μ F auf eine Spule mit Membran (elektrodynamisches Prinzip) oder auf eine in elektrolytischer Flüssigkeit befindliche Zündfunkenstrecke (spark plug-Prinzip) entladen. Es wird eine mechanische Stoßwelle erzeugt, die dann auf ein Objekt (z.B. einen Nierenstein) fokussiert wird und dieses zerstört.

TDK bietet hierfür verschiedene Typen mit unterschiedlichen Selbstdurchbruchspannungen und Trigger-Konstruktionen an. Getriggerte Schaltfunkenstrecken ermöglichen es, die Hauptentladung bei Spannungen unterhalb der Selbstdurchbruchspannung zu steuern. Typischerweise zündet die Funkenstrecke dann im Bereich zwischen 30% und 80% der Selbst-Durchbruchspannung. Der Vorteil des getriggerten Betriebs besteht in der Steuerung der Entladungsspannung des Kondensators. Es ist mit ESWT also möglich, eine Behandlung mit schwachen Stromimpulsen zu beginnen und diese dann zu steigern.

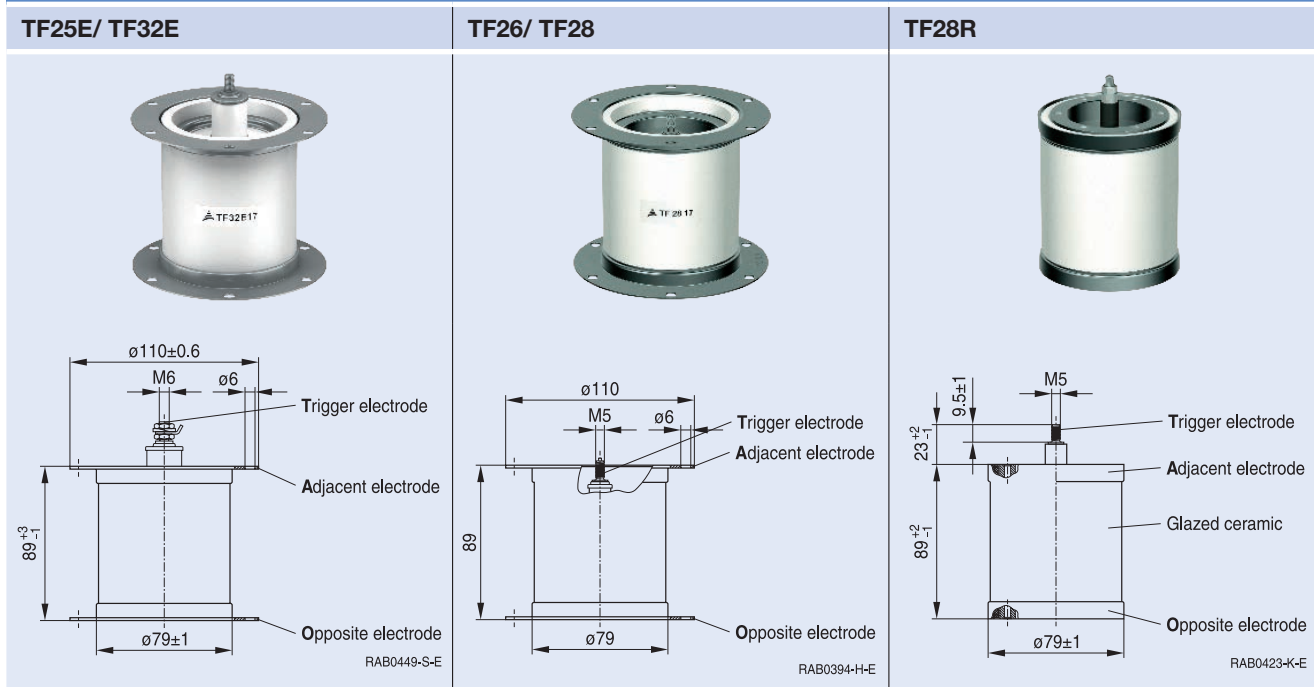
Allgemeine technische Angaben

Der Aufbau des Stromimpulsgenerators ist im **Bild 31** dargestellt. Die Kapazität C wird über einen Generator aufgeladen und mit einer festgelegten Taktzeit wird dann über den Triggertransformator die Entladung in der Schaltfunkenstrecke angestoßen. Für die hohen Kapazitäten gilt eine übliche Wiederholrate von 2 Hz, mit der die Funkenstrecke durchzündet. Unter den im Datenblatt definierten Bedingungen können die getriggerten Schaltfunkenstrecken 2 bis 4 Millionen Schaltimpulse durchführen.

Triggered Switching Spark Gaps Getriggerte Schaltfunkenstrecken



Triggered switching spark gaps Getriggerte Schaltfunkenstrecken



Type	TF25E	TF26	TF28	TF28R	TF32E	
Ordering code	B88069X1093B011	B88069X9601B011	B88069X9091B011	B88069X3523B011	B88069X1443B011	
Self breakdown voltage	25	26	28	28	32	kV
Tolerance of SBV	±10	±10	±10	±10	±10	%
Triggered breakdown voltage, initial	8 ... 19	8.5 ... 21	8.5 ... 22	8.5 ... 22	10 ... 22	kV
Triggered breakdown voltage, during lifetime	8 ... 16	9.5 ... 21	10 ... 22	10 ... 22	10 ... 20	kV
Switching operations @ 2 Hz	4 000 000	2 000 000	2 000 000	4 000 000	4 000 000	
Discharge capacitance	1.2	1.2	1.2	0.1	1.2	µF
Open-circuit peak trigger voltage	> 15	> 15	> 15	> 15	> 15	kV
Trigger peak current	5 ... 20	~ 5	~ 5	~ 5	5 ... 20	A
Breakdown time	< 50	< 50	< 50	< 50	< 50	ns
Insulation resistance	> 100	> 100	> 100	> 100	> 100	MΩ

Dimensions in mm

About packing see page 83.

Display of ordering codes for EPCOS products

The ordering code for one and the same EPCOS product can be represented differently in data sheets, data books, other publications, on the EPCOS website, or in order-related documents such as shipping notes, order confirmations and product labels. **The varying representations of the ordering codes are due to different processes employed and do not affect the specifications of the respective products.**

Detailed information can be found on the Internet under www.epcos.com/orderingcodes.

Darstellung der Bestellnummern für EPCOS Produkte

In Datenblättern, Datenbüchern, Produktbroschüren, der Website von EPCOS sowie in auftragsbezogenen Unterlagen wie beispielsweise Liefererschein, Auftragsbestätigungen und Produktlabels befinden sich möglicherweise unterschiedliche Darstellungen von Bestellnummern, die ein bestimmtes EPCOS Produkt kennzeichnen. **Unterschiedliche Darstellungen von Bestellnummern sind verfahrensbedingt und haben keine Auswirkungen auf die technischen Spezifikationen des jeweiligen Produkts.** Details finden Sie im Internet unter www.epcos.de/Bestellnummern.

Quality Qualität

No compromises

With our quality management (QM) system, and with a company wide zero-defect campaign based on the "Six Sigma" method, we are consistently improving our process control and, as a result, the quality of our products. Numerous awards illustrate how much customers appreciate this strict approach to quality.

Today, increasingly demanding quality requirements are passed along through the entire production chain. Tougher quality standards are becoming increasingly relevant to the company's key markets, which include the automobile industry, information and communications technology as well as industrial and consumer electronics.



International QM system standards

Manufacturers insist that their suppliers run QM systems that cover every function within the company and are precisely aimed at reliably controlling its processes and improving them continuously. These requirements are laid down in the international QM system standards ISO 9001 and ISO/TS 16949.

Certification to ISO 9001 and ISO/TS 16949

Our quality policy stipulates that our QM system must satisfy the requirements of the most demanding international standards in any particular case. Our factories and their supporting sites are therefore audited regularly by external third parties in order to maintain certification to ISO 9001 and ISO/TS 16949. The QM system is continuously monitored and systematically developed within the company. We do not accept any compromises with regard to quality, which means that we constantly strive for ongoing improvement in a continuous process, whereas process control is the key to business success. It is the only way to ensure products and services of the highest quality and thus customer satisfaction.

Keine Kompromisse

Mit seinem Qualitätsmanagement- (QM-) System und der unternehmensweit laufenden Null-Fehler-Kampagne unter Verwendung der Six-Sigma-Methodik verbessert das Unternehmen konsequent die Beherrschung seiner Prozesse und damit die Qualität seiner Produkte. Dass Kunden den strikten Qualitätskurs honorieren, belegt eine Vielzahl von Auszeichnungen.

Immer anspruchsvollere Qualitätsanforderungen werden heute durch die gesamte Produktionskette weitergegeben. Zunehmend gelten härtere Qualitätsmaßstäbe in den Schlüsselmärkten, wie in der Automobilindustrie, der Informations- und Kommunikationstechnik, der Industrie- sowie der Konsum-Elektronik.

Internationale QM-System-Standards

Hersteller bestehen bei ihren Lieferanten auf QM-Systeme, die sich über alle Funktionen des jeweiligen Unternehmens erstrecken und konsequent darauf ausgerichtet sind, Prozesse sicher zu beherrschen und ständig zu verbessern. Diese Forderungen haben sich in den internationalen QM-System-Standards ISO 9001 und ISO/TS 16949 niedergeschlagen.

Zertifizierungen nach ISO 9001 und ISO/TS 16949

Dass das QM-System den Forderungen der jeweils anspruchsvollsten internationalen Standards genügt, hat das Unternehmen in seiner Qualitätspolitik festgelegt. So werden die Werke und deren unterstützende Standorte durch unabhängige externe Dritte regelmäßig auditiert, um die ISO 9001- und ISO/TS 16949-Zertifizierungen aufrecht zu erhalten. Das QM-System wird intern ständig überprüft und systematisch weiterentwickelt. Keine Kompromisse bei der Qualität zu akzeptieren, heißt auch, in einem andauernden Prozess immer noch besser zu werden, wobei die Prozessbeherrschung der Schlüssel zum Erfolg ist. Nur sie führt zu Produkten und Serviceleistungen mit höchster Qualität und Kundenzufriedenheit.

Quality Qualität

Quality monitoring

100% test

Arresters and spark gaps are individually tested for correct operation before dispatch.

Sampling inspections

In our quality tests, we apply sampling inspections based on the following internationally recognized standard: ANSI Z 1.4, normal inspection level II.

These quality monitoring processes are applied within the scope of statistical process control (SPC) to the process steps, the type and delivery inspections as well as the reliability inspections. Our delivery inspection (including simulation of the customer's incoming inspection) operates with the test features V_{sdc} and R_{ins} unless otherwise agreed. For our outgoing quality inspection we practice AQL 0.65 or better. The average outgoing quality (AOQ) is measured regularly in ppm and evaluated on the basis of these values.

For switching spark gaps, application oriented lifetime tests are carried out (see individual data sheets).

Reliability inspections

The following tests are carried out on the basis of the international standards IEC or DIN EN 60068:

- Lifetime tests (switching spark gaps)
- Temperature cycling tests:

Arresters	-40 °C ... + 90 °C
Switching spark gaps	-40 °C ... + 125 °C
- Humidity tests (relative humidity = 93%)
- Continuous shock tests ($a = 400 \text{ ms}^{-2}$)
- Vibration tests ($f = 10$ to 500 Hz)
- Tension/bending tests of the lead wires
- Torsional strength tests of the lead wires
- Solderability tests
- Inspection of mechanical dimensions

The frequency and stress parameters used in these tests depend on the component types.

The product and dispatch packaging is monitored to DIN EN 24180 (strain, vibration and impact tests) as well as by means of transport tests performed under practical conditions.

Electrical stress

In the most international specifications, the failure modes for surge arresters are determined. Other failure modes are as follows:

Qualitätsüberwachung

100%-Prüfung

Überspannungsableiter und Schaltfunkenstrecken werden vor der Auslieferung Stück für Stück auf ihre Funktion geprüft.

Stichprobenprüfungen

Bei den Stichprobenprüfungen wenden wir folgende international anerkannte Norm an: ANSI Z 1.4, normal inspection level II.

Angewendet werden diese Qualitätsüberwachungen im Rahmen der SPC (Statistical Process Control) in den Prozess-Schritten, den Typ- und Auslieferungskontrollprüfungen sowie den Zuverlässigkeitskontrollprüfungen. Bei der Auslieferungskontrollprüfung (einschl. Simulation der Kundeneingangsprüfung) prüfen wir, wenn nicht anders vereinbart, mit den Prüfmerkmalen U_{ag} und R_{is} und wenden dabei einen AQL von 0.65 oder besser an. Aus diesen Werten wird regelmäßig der AOQ (Average Outgoing Quality im ppm-Niveau) ermittelt und ausgewertet.

Bei Schaltfunkenstrecken werden anwendungsspezifische Lebensdauerprüfungen gemäß Datenblatt durchgeführt.

Zuverlässigkeitskontrollprüfungen

Nach den internationalen Normenfamilien IEC bzw. DIN EN 60068 erfolgen:

- Lebensdauerprüfungen (Schaltfunkenstrecken)
- Temperaturwechselprüfungen:

Ableiter	-40 °C ... + 90 °C
Schaltfunkenstrecken	-40 °C ... + 125 °C
- Feuchteprüfungen (relative Feuchte = 93%)
- Dauerschockprüfungen ($a = 400 \text{ ms}^{-2}$)
- Schwingprüfungen ($f = 10$ bis 500 Hz)
- Zug/Biegeprüfungen der Anschlussdrähte
- Verdrehfestigkeitsprüfungen der Anschlussdrähte
- Lötbarkeitsprüfungen
- Überprüfung der mechanischen Abmessungen

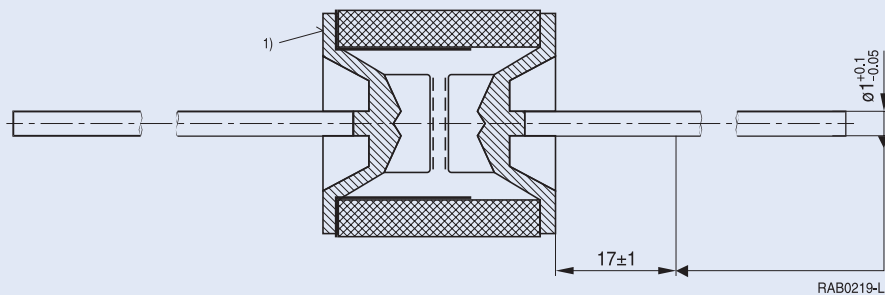
Diese Prüfungen variieren typenbezogen in ihrer Prüffrequenz und den Belastungsparametern.

Die Erzeugnis- und Versandverpackungen werden nach DIN EN 24180 (Stauch-, Schwing- und Stoßprüfungen) und durch praktische Transportprüfungen überwacht.

Elektrische Beanspruchung

In den meisten internationalen Normen sind die Fehlerkriterien für Überspannungsableiter bestimmt. Andere Fehlerkriterien sind nachfolgend genannt:

Arresters with tin-plated surface Ableiter mit verzinnter Oberfläche



1) Thickness of tin plating measured on one point in the middle of the flange.

1) Schichtdicke der Verzinnung gemessen an einem Punkt auf der Flanschnitte.

Figure / Bild 32

- Nominal discharge current and nominal alternating discharge current

Failure criteria:

Total failure

Short circuit

Failures due to variations:

$$V_{\text{sdC}} < 0.7 \times V_{\text{sdCN}}$$

$$V_{\text{sdC}} > 1.3 \times V_{\text{sdCN}}$$

Permissible failure rate:

$$< 5\%$$

- Single-discharge current and alternating discharge current

Failure criteria:

Total failure

Short circuit

Failures due to variations:

$$V_{\text{sdC}} < 0.5 \times V_{\text{sdCN}}$$

$$V_{\text{sdC}} > 1.5 \times V_{\text{sdCN}}$$

Permissible failure rate:

$$\leq 5\%$$

- Nennableitstoßstrom und Nennableitwechselstrom

Ausfallkriterien:

Totalausfall

Kurzschluss

Änderungsausfall

$$U_{\text{ag}} < 0.7 \times U_{\text{agN}}$$

$$U_{\text{ag}} > 1.3 \times U_{\text{agN}}$$

Zulässige Ausfallrate:

$$< 5\%$$

- Einzel-Ableitstoßstrom und Ableitwechselstrom

Ausfallkriterien:

Totalausfall

Kurzschluss

Änderungsausfall

$$U_{\text{ag}} < 0.5 \times U_{\text{agN}}$$

$$U_{\text{ag}} > 1.5 \times U_{\text{agN}}$$

Zulässige Ausfallrate:

$$\leq 5\%$$

Schichtdickenprüfung galvanischer Oberflächen

Die galvanischen Schichten der Überspannungsableiter und Schaltfunkenstrecken werden in der Fertigung an dem in **Bild 32** gezeigten Messpunkt überwacht.

Klimatische Rahmenbedingungen

Aus den verschiedenen Anforderungsprofilen für Ableiter und Schaltfunkenstrecken leiten sich unterschiedliche Temperaturbereiche für den Betrieb und die Lagerung ab. Soweit nicht anders vermerkt, gelten für Ableiter aufgrund ihrer überwiegenden Verwendung im Bereich Telekom die Anforderungen nach ITU-T, K.12.

Für Schaltfunkenstrecken kommen weitgehend die Standards der Automobilindustrie zur Anwendung.

Im Einzelnen sind die Werte dem Produktteil dieser Broschüre oder den Datenblättern zu entnehmen, die im Internet unter www.epcos.de/arresters zur Verfügung stehen.

Layer thickness test of electrolytic surfaces

The electrolytic layers of the surge arresters and switching spark gaps are monitored during the manufacturing process at the measuring point shown in **Figure 32**.

Climatic framework conditions

The diverse requirements profiles for surge arresters and switching spark gaps are used to derive various temperature ranges for operation and storage. Due to their predominant use in telecom applications arresters have to comply with ITU-T, K.12, unless otherwise specified.

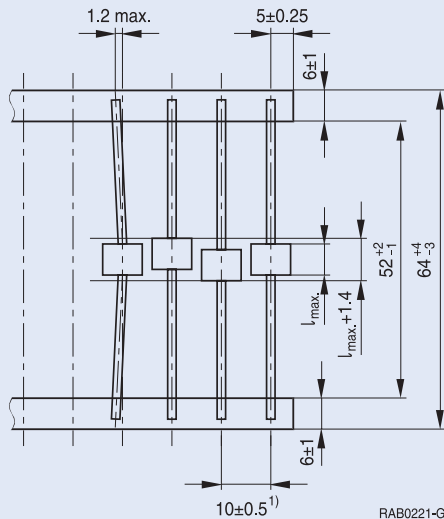
For switching spark gaps, the standards of the automotive industry are generally applied.

Temperature values are given in the product part of this brochure or in data sheets which are available at www.epcos.com/arresters.

Taping and Packing

Gurtung und Verpackung

Tape packing to IEC 60286-1 Gurtung nach IEC 60286-1

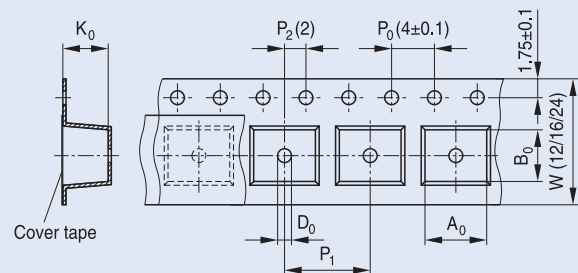


1) Permissible deviation over 10 spacings ± 2

1) Abweichungen über 10 Bauelementeabstände ± 2

Figure / Bild 33a

Tape packaging to IEC 60286-3 Gurtung nach IEC 60286-3



Specification and tolerances to IEC 60286-3

RAB0364-M-E

Figure / Bild 33b

Packing

Surge arresters and switching spark gaps are supplied in various types of packing and packing units. These are encoded in the last four digits of ordering codes.

Depending on the design, 2-electrode arresters with a terminal wire are preferably supplied taped to IEC 60286-1. The wire length available for processing in taped arresters is correspondingly reduced (see **Figure 33a**).

In general unleaded arresters are delivered in plastic tapes to IEC 60286-3 (see **Figure 33b**).

Verpackung

Überspannungsableiter und Schaltfunkenstrecken werden in verschiedenen Verpackungsarten und Verpackungseinheiten geliefert, die in den letzten vier Zeichen der Bestellnummern verschlüsselt sind.

Abhängig von der Bauform werden 2-Elektroden-Ableiter mit Anschlussdraht vorzugsweise gegurtet nach IEC 60286-1 geliefert. Die für die Verarbeitung verfügbare Drahtlänge reduziert sich bei den gegurteten Ableitern entsprechend (siehe **Bild 33a**).

Unbedrahtete Ableiter werden im Allgemeinen in Kunststoffgurten nach IEC 60286-3 geliefert (siehe **Bild 33b**).

Ordering code system / Bestellnummern-System

Ordering code: B88069X1234 **S 102**

Packing / Verpackung

A =	AMMO packing on request / AMMO-Verpackung auf Anfrage
B =	Blister tray / Blistertablett
C =	Bulk packing / Schüttgut
S =	Strip / Streifen
T =	Standard tape / Standardgurt

Packing unit / Verpackungseinheit

Code	Pieces / Stück	Code	Pieces / Stück
101	10	252	250
102	10 (on 5 strips / Streifen)	253	2500
103	1000	352	350
202	200	403	4000
203	2000	502	500
251	25	902	900

Mounting Instructions

Montagehinweise

Bending lead wires Abbiegen von Anschlussdrähten

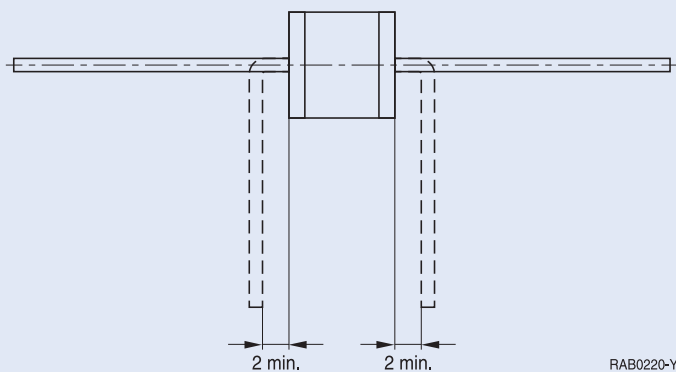


Figure / Bild 34

Bending and truncating lead wires

The processing of surge arresters may involve the bending or truncating of lead wires. It is then absolutely necessary to ensure that the metal-ceramic compound (electrodes/ceramic insulator) is not subject to mechanical stress and that no sudden stress affects the ceramic.

A minimum spacing of 2 mm must be observed between the body and the bend point (**Figure 34**). This ensures that the strength at the welding point between wire and electrode is not diminished.

The bending pattern of surge arresters from EPCOS may differ from that described above.

Abbiegen und Kürzen von Anschlussdrähten

Bei der Weiterverarbeitung von Ableitern ist beim Abbiegen und Kürzen von Anschlussdrähten unbedingt darauf zu achten, dass die Metall-Keramik-Verbindung (Elektroden/Keramikisolator) mechanisch nicht beansprucht wird und keine schlagartigen Belastungen auf die Keramik einwirken.

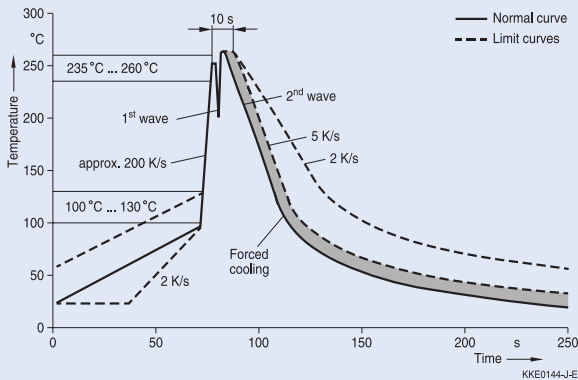
Zwischen Ableiterkörper und dem abgebogenen Draht muss ein Mindestabstand von 2 mm eingehalten werden (**Bild 34**). Dadurch ist sichergestellt, dass die Festigkeit an der Schweißstelle zwischen Draht und Elektrode nicht beeinträchtigt wird.

Die von EPCOS mit geformten Anschlussdrähten ausgelieferten Ableiter können eine andere Abbiegung aufweisen als oben beschrieben.

Mounting Instructions Montagehinweise

Recommended soldering profiles Empfohlene Löttemperaturprofile

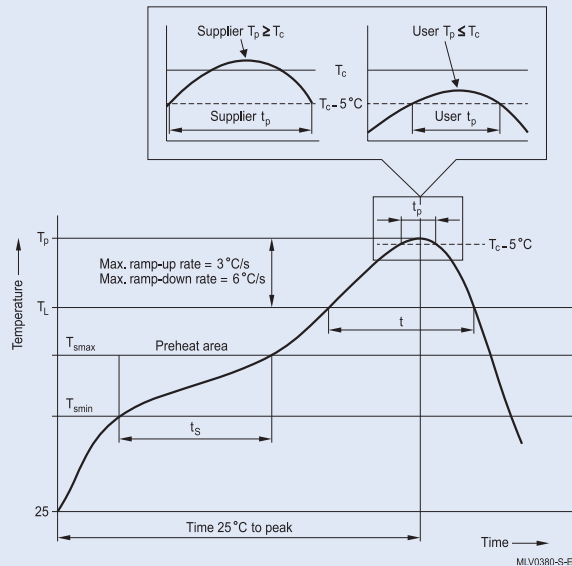
Wave soldering / Wellenlöten



Soldering profile applied to a single soldering process.
Löttemperaturprofile ausgelegt für einen einmaligen Lötprozess.

Figure / Bild 35

Reflow soldering / Reflowlöten



Temperature rise rate: 3 °C/s
Temperaturanstieg: 3 °C/s

Figure / Bild 36

EPCOS surge arresters are designed for the requirements of lead-free soldering.

Soldering temperature profiles are according to JEDEC J-STD-020D and IEC 60068-2-58 recommendations.

Ableiter von EPCOS sind für die Verarbeitung in bleifreien Lötprozessen geeignet.

Löttemperaturprofile entsprechend JEDEC J-STD-020D und IEC 60068-2-58 können angewandt werden.

Solder Lot	Solder bath temperature Lötbadtemperatur	Dwell time Tauchzeit
Sn 95.5/Ag3.8/Cu 0.7	263 (±3) °C	< 3 s

Notes:

Soldering surge arresters with a failsafe mechanism needs to be examined individually.

- Recommended storage temperature +5 ... +35 °C
- Relative humidity 45 ... 80%
- Maximum storage period 2 years

Hinweise:

Das Löten von Ableitern mit Kurzschlussmechanismus muss individuell betrachtet werden.

- Empfohlene Lagertemperatur +5 ... +35 °C
- Relative Feuchtigkeit 45 ... 80%
- Maximale Lagerzeit 2 Jahre

Reflow profile features		Sn-Pb eutectic assembly	Pb-free assembly	
Preheat and soak				
Temperature min.	T_{smin}	100	150	°C
Temperature max.	T_{smax}	150	200	°C
Time	t_{smin} to t_{smax}	60 ... 120	60 ... 120	s
Average ramp-up rate	T_L to T_p	3 max.	3 max.	°C/s
Liquidous temperature	T_L	183	217	°C
Time at liquidous	t_L	60 ... 150	60 ... 150	s
Peak package body temperature ¹⁾	T_p	For users T_p must not exceed the classification temperature. For suppliers T_p must equal or exceed the classification temperature.		°C
Classification temperature ²⁾	T_C	220 ... 235	245 ... 260	°C
Time within 5 °C of specified classification temperature (T_C)	t_p ²⁾	20 ³⁾	30 ³⁾	s
Average ramp-down rate	T_p to T_L	6 max.	6 max.	°C/s
Time 25 °C to peak temperature		6 max.	8 max.	min

¹⁾ Tolerance for peak profile temperature (T_p) is defined as a supplier minimum and a user maximum.

²⁾ Depending on package thickness. For details refer to JEDEC J-STD-020D.

³⁾ Tolerance for time at peak profile temperature (T_p) is defined as a supplier minimum and a user maximum.

Environmental Protection Umweltschutz

Global environment management

With our global environmental management in accordance with ISO 14001 we are protecting the environment to the same high standard in all parts of the world.

The same requirements are placed on every site; external institutes ensure, at regular intervals, that they are being observed.

As well as satisfying both statutory requirements and those imposed by the relevant authorities, our environmental management system aims to utilize natural resources efficiently. For that reason, we use our technological expertise to design and manufacture our electronic components in the most environmentally compatible way possible. We are continuously optimizing our products and processes in order to use materials in a way that minimizes the impact on resources, to use substitutes for hazardous materials wherever possible, and to reduce waste to a minimum.



Material data sheets

An obligatory list of materials and substances has its foundations in our quality management system, and this guarantees that a consistent procedure is applied to all our products. We are, moreover, active in a large number of committees, working groups and commissions associated with the electronics industry, with the aim of pushing forward the standardization of material data sheets for electronic components. The materials contained in our products are listed in detail on these material data sheets, so that customers, in turn, can satisfy the environmental requirements imposed upon them.

Material data sheets for EPCOS products can be found under www.epcos.com/material.

Substances in components regulated by law (RoHS)

Although components are not directly covered by Directive 2011/65/EU (RoHS), we observe this directive on the basis of the current state of knowledge. With due consideration to the exemptions defined in the Annex III to 2011/65/EU, all our products are free¹⁾ of:

- Cadmium and cadmium compounds
- Hexavalent chromium
- Mercury and mercury compounds
- PBBs and PBDEs
- Lead and lead compounds.

¹⁾ "free" means that the substances listed in para. 4 of Directive 2011/65/EU may be contained in the homogeneous material less than 0.1%.

Globales Umweltmanagement

Mit unserem globalen Umweltmanagement nach ISO 14001 sorgen wir für Umweltschutz auf weltweit gleich hohem Niveau.

Für alle Standorte gelten dieselben Anforderungen, deren Einhaltung in regelmäßigen Abständen von externen Instituten geprüft wird.

Neben dem Erfüllen behördlicher und gesetzlicher Auflagen ist es das Ziel unseres Umweltmanagements, natürliche Ressourcen effizient einzusetzen. Dazu gestalten wir auf der Grundlage unserer Technologiekompetenz unsere

elektronischen Bauelemente und deren Herstellung so umweltverträglich wie möglich. Unsere Produkte und Prozesse optimieren wir kontinuierlich hinsichtlich eines ressourcenschonenden Materialeinsatzes, substituieren Gefahrstoffe nach Möglichkeit und reduzieren Abfälle auf ein Minimum.

Materialdatenblätter

In unserem Qualitätsmanagement-System ist eine verbindliche Material- und Substanzliste verankert, die für unsere Produkte ein einheitliches Vorgehen garantiert. Darüber hinaus sind wir in zahlreichen Gremien, Arbeitsgruppen und Kommissionen der Elektronikindustrie tätig, um die Standardisierung von Materialdatenblättern elektronischer Bauelemente voranzutreiben. Die Inhaltsstoffe unserer Produkte sind in solchen Materialdatenblättern detailliert aufgeführt, damit Kunden wiederum die an sie gestellten Umweltauflagen erfüllen können.

Materialdatenblätter für EPCOS-Produkte finden Sie im Internet unter www.epcos.com/material.

Gesetzlich geregelte Substanzen in Bauelementen (RoHS)

Obwohl Bauelemente nicht direkt vom Geltungsbereich der Richtlinie 2011/65/EU (RoHS) betroffen sind, folgt das Unternehmen dieser Richtlinie nach heutigem Wissensstand. Unter Beachtung der im Anhang III von 2011/65/EU festgelegten Ausnahmen sind unsere Produkte frei¹⁾ von

- Cadmium und Cadmiumverbindungen
- sechswertigem Chrom
- Quecksilber und Quecksilberverbindungen
- PBB und PBDE
- Blei und Bleiverbindungen.

¹⁾ "frei" bedeutet, dass die im Art. 4 der Richtlinie 2011/65/EU genannten Stoffe im homogenen Material mit weniger als 0.1% enthalten sein können.

Get in Contact

Europe

Austria

TDK Austria GesmbH
T +43 1 25 63 630 56 39
F +43 1 25 63 630 56 44
sales.austria@eu.tdk.com

Bulgaria, Greece, Macedonia

TDK Austria GesmbH
T +43 1 25 63 630 56 30
F +43 1 25 63 630 56 44
sales.csee@eu.tdk.com

Czech Republic

TDK Czech s.r.o.
T +420 2 33 03 22 81
F +420 2 33 03 22 89
sales.czech@eu.tdk.com

Finland, Estonia

TDK Nordic OY
T +358 9 54 80 70 00
F +358 9 54 80 70 01
sales.nordic@eu.tdk.com

France, Belgium, Luxembourg, Malta

TDK Electronics France SAS
T +33 1 49 46 67 89
F +33 1 49 46 67 67
sales.france@eu.tdk.com

Germany, Liechtenstein, Netherlands, Switzerland

TDK Europe GmbH
T (D) 0180 500 33 48
(0.14 Euro/min.)
(NL) +31 70 33 10 611
(CH) +49 89 54020 2691
F +49 89 54020 2913
sales.germany@eu.tdk.com

Hungary

TDK Electronics Hungary Ltd.
T +36 1 436 07 20
F +36 1 436 07 21
sales.hungary@eu.tdk.com

Italy

TDK Italy S.r.l.
T +39 02 50 99 54 25
F +39 02 50 99 54 55
sales.italy@eu.tdk.com

Poland, Latvia, Lithuania

TDK Polska Sp. z o.o.
T +48 22 24 60 409
F +48 22 24 60 400
sales.poland@eu.tdk.com

Portugal

TDK Electronics Spain S.L.U.
T +34 93 480 42 92
+34 93 480 42 68
F +34 93 480 42 31
sales.iberia@eu.tdk.com

Romania

TDK Austria GesmbH
T +43 1 25 63 630 56 30
F +43 1 25 63 630 56 44
sales.romania@eu.tdk.com

Russia, Belarus, Kazakhstan, Moldavia, Ukraine

TDK CIS LLC
T +7 495 663 21 00
+7 495 663 21 22
sales.cis@eu.tdk.com

Slovakia

TDK Austria GesmbH
T +43 1 25 63 630 56 30
F +43 1 25 63 630 56 44
sales.slovakia@eu.tdk.com

Bosnia and Herzegovina, Croatia, Montenegro, Serbia, Slovenia

TDK Austria GesmbH
T +43 1 25 63 630 56 30
F +43 1 25 63 630 56 44
sales.slovenia@eu.tdk.com

Spain

TDK Electronics Spain S.L.U.
T +34 93 480 42 92
+34 93 480 43 33
F +34 91 514 70 14
sales.iberia@eu.tdk.com

Sweden, Iceland, Denmark, Norway

TDK Nordic AB
T +46 8 4 77 27 00
F +46 8 4 77 27 01
sales.nordic@eu.tdk.com

Turkey

TDK Europe GmbH
T +90 216 5 69 81 01
F +90 216 4 64 07 56
sales.turkey@eu.tdk.com

United Kingdom, Ireland

TDK UK Limited
T +44 13 44 38 15 10
F +44 13 44 38 15 12
sales.uk@eu.tdk.com

Asia

Afghanistan, Iran, Iraq, Jordan, Lebanon, Pakistan, Syria

TDK Europe GmbH
T +90 216 5 69 81 01
F +90 216 4 64 07 56
sales.turkey@eu.tdk.com

China

EPCOS (Shanghai) Ltd.
T +86 21 22 19 15 00
F +86 21 22 19 15 99
sales.cn@epcos.com

Hong Kong

EPCOS Limited
T +852 36 69 82 00
F +852 36 69 82 56
sales.cn@epcos.com

India, Bahrain, Bangladesh, Kuwait, Nepal, Oman, Qatar, Saudi Arabia, Sri Lanka, United Arab Emirates

EPCOS India Private Ltd.
T +91 80 40 39 06 00
F +91 80 40 39 06 03
sales.in@epcos.com

Israel

TDK Sales Representative
T +972 73 2676 317
sales.israel@eu.tdk.com

Japan

TDK Corporation
T +81 3 68 52 73 00
inquiry@jp.tdk.com

Korea

EPCOS Korea LLC
T +82 2 21 56 68 18
F +82 2 21 56 68 98
sales.kr@epcos.com

Malaysia

EPCOS RDC SDN. BHD.
T +60 6 79 98 168
F +60 6 79 98 162
sales.asean@epcos.com

Philippines

c/o TDK Electronics Philippines Corporation
T +63 49 541 31 41 66 30
+63 49 541 31 41 66 31
F +63 49 541 31 40
sales.asean@epcos.com

Singapore, Indonesia, Thailand, Vietnam

EPCOS PTE. LTD.
T +65 68 41 20 11
F +65 67 44 69 92
sales.asean@epcos.com

Taiwan

EPCOS Taiwan Co. Ltd.
T +886 2 26 55 76 76
F +886 2 27 82 03 89
sales.tw@epcos.com

Americas

USA, Canada, Mexico

EPCOS Inc.
T +1 732 9 06 43 00
F +1 732 9 06 43 95
sales.usa@epcos.com

South America

EPCOS do Brasil Ltda.
T +55 11 32 89 95 99 Ext. 6851
F +55 11 32 89 99 40
sales.br@epcos.com

Australia

Australia, New Zealand

TDK Sales Representative
T +61 3 95 66 72 17
F +61 3 95 66 72 99
sales.au@epcos.com

Africa

Egypt

TDK Europe GmbH
T +90 216 5 69 81 01
F +90 216 4 64 07 56
sales.turkey@eu.tdk.com

Morocco, Tunisia

TDK Electronics France SAS
T +33 1 49 46 67 89
F +33 1 49 46 67 67
sales.france@eu.tdk.com

South Africa

TDK Sales Representative
T +27 11 458 90 00 32
F +27 11 458 90 34
sales.southernafrica@epcos.com

X-ON Electronics

Largest Supplier of Electrical and Electronic Components

Click to view similar products for [Gas Discharge Tubes - GDTs / Gas Plasma Arrestors](#) category:

Click to view products by [EPCOS](#) manufacturer:

Other Similar products are found below :

[M51-A90X](#) [PMT1023004](#) [PMT1040004](#) [CG2800](#) [GTCR37-231M-R10](#) [WPGT-2N145B6L](#) [WPGT-2N230B6L](#) [WPGT-2N470B6L](#) [WPGT-2RM230A6L](#) [WPGT-2RM350A6L](#) [WPGT-2RM70A6L](#) [WPGT-2RM90A6L](#) [WPGT-2S145](#) [WPGT-2S350](#) [WPGT-2S470](#) [WPGT-3R350CF](#) [WPGT-3R350G1](#) [WPGT-3R90G1](#) [WPGT-3R75G1](#) [WPGT-3R470G1](#) [WPGT-3R250C](#) [WPGT-3R230G1](#) [WPGT-2S230](#) [WPGT-2RM145A6L](#) [WPGT-2R1000B8L](#) [WPGT-2N70B6L](#) [WPGT-2N350B6L](#) [WPGT-2N230B6L1](#) [CG2145](#) [T61-C350X](#) [9071.99.0547 \(73_Z-0-0-547\)](#) [B88069X6940B152](#) [RF1219-000](#) [A9L16618](#) [RF2339-000](#) [9071.99.0052\(73_Z-0-0-52\)](#) [9071.99.0054](#) [CG32.7L](#) [CG6400SM](#) [CG6470SM](#) [CG7250MS](#) [CG7400MS](#) [SPBT12-280/1](#) [SPCT2-280/3](#) [SPCT2-280/4](#) [T2 20KA 4P](#) [2003-09-SM-RPLF](#) [2026-07-A1](#) [2026-25-C3](#) [2039-80-BLF](#)