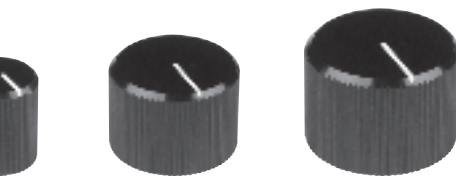
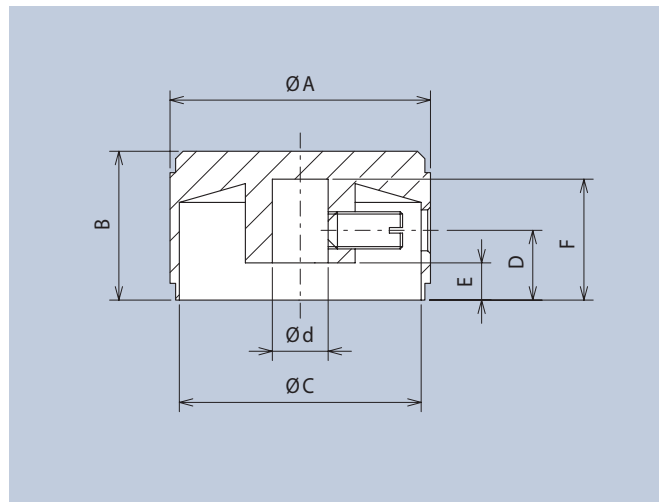


## Aluminium-Drehknöpfe Schraubstiftbefestigung

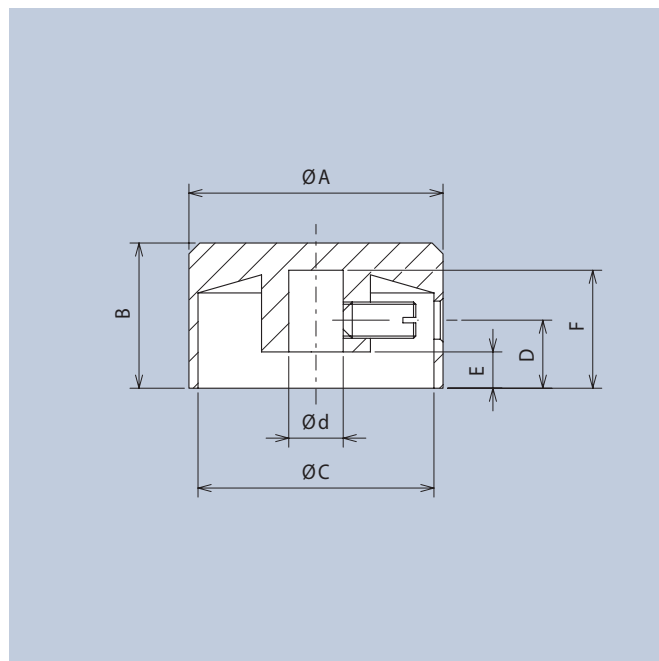


schutzlackiert · protective finish					
Ø C	Ø d	D	E	F	Art.-Nr.
11	4	6	2,5	11	5551.4612
11	6	6	2,5	11	5551.6612
15	6	8,5	6	13	5552.6612
18	6	7,5	3,5	12	5553.6612
21,5	6	7,5	4	12	5554.6612
26	6	7,5	4	13	5555.6612
31	6	8	3,5	15	5556.6612

## Aluminium Turning Knobs with Setscrew Fixing



eloxiert · anodized							
Ø C	Ø d	D	E	F	-	ohne Strich- anzeige without Indicator	mit Strich- zeige with Indi- cator
-	4	3	-	8	-	504.41	504.411
11	4	5	2,5	10,5	-	505.41	505.411
11	6	5	2,5	10,5	-	505.61	505.611
15	6	7,5	5	12	-	506.61	506.611
18	4	7,5	3,5	11,5	-	507.41	507.411
18	6	7,5	3,5	11,5	-	507.61	507.611
21,5	6	7,5	4	12	-	508.61	508.611
26	6	7,5	4	13	-	509.61	509.611
31	6	8	3,5	15	-	539.61	539.611
schwarz eloxiert · black anodized							
Ø C	Ø d	D	E	F	-	ohne Strich- anzeige without Indicator	mit Strich- zeige with Indi- cator
-	4	3	-	8	-	504.413	504.4131
11	4	5	2,5	10,5	-	505.413	505.4131
11	6	5	2,5	10,5	-	505.613	505.6131
15	6	7,5	5	12	-	506.613	506.6131
18	4	7,5	3,5	11,5	-	507.413	507.4131
18	6	7,5	3,5	11,5	-	507.613	507.6131
21,5	6	7,5	4	12	-	508.613	508.6131
26	6	7,5	4	13	-	509.613	509.6131
31	6	8	3,5	15	-	539.613	539.6131



## X-ON Electronics

Largest Supplier of Electrical and Electronic Components

*Click to view similar products for [Knobs & Dials](#) category:*

*Click to view products by [Mentor](#) manufacturer:*

Other Similar products are found below :

[61-9028.20](#) [61-9028.9](#) [8529](#) [8573](#) [9-1437622-4](#) [11K5015-EMNB](#) [11K5019-ECNB](#) [11K5020-KLAB](#) [11K5028-JMNG](#) [11K5048-KMNB](#)  
[11K5014-EMNB](#) [11K5015-EMNG](#) [11K5019-EMNB](#) [11K5029-KMNG](#) [P400S-08-D6-N](#) [K6510](#) [KNSL500B1/8](#) [AL811BA18](#) [420031B18](#)  
[5006](#) [KB700BA1/4](#) [KS700B14](#) [411](#) [4-1437621-3](#) [420065A14AL](#) [5149A](#) [52-928.20](#) [52-928.60](#) [52-928.9](#) [8517](#) [8546](#) [8570](#) [8572](#) [H-516-3A](#)  
[P861H-0X-S6](#) [8544](#) [11K5014-JMNG](#) [11K5014-KMNG](#) [11K5014-ECNG](#) [5700E](#) [KA500B18](#) [KFS600B14](#) [KN900AB14](#) [KFS500B14](#)  
[KNS501B18](#) [PKD60B1018](#) [PK1100B18](#) [PKES140B14](#) [PKES150B14](#) [PKJT70B14](#)