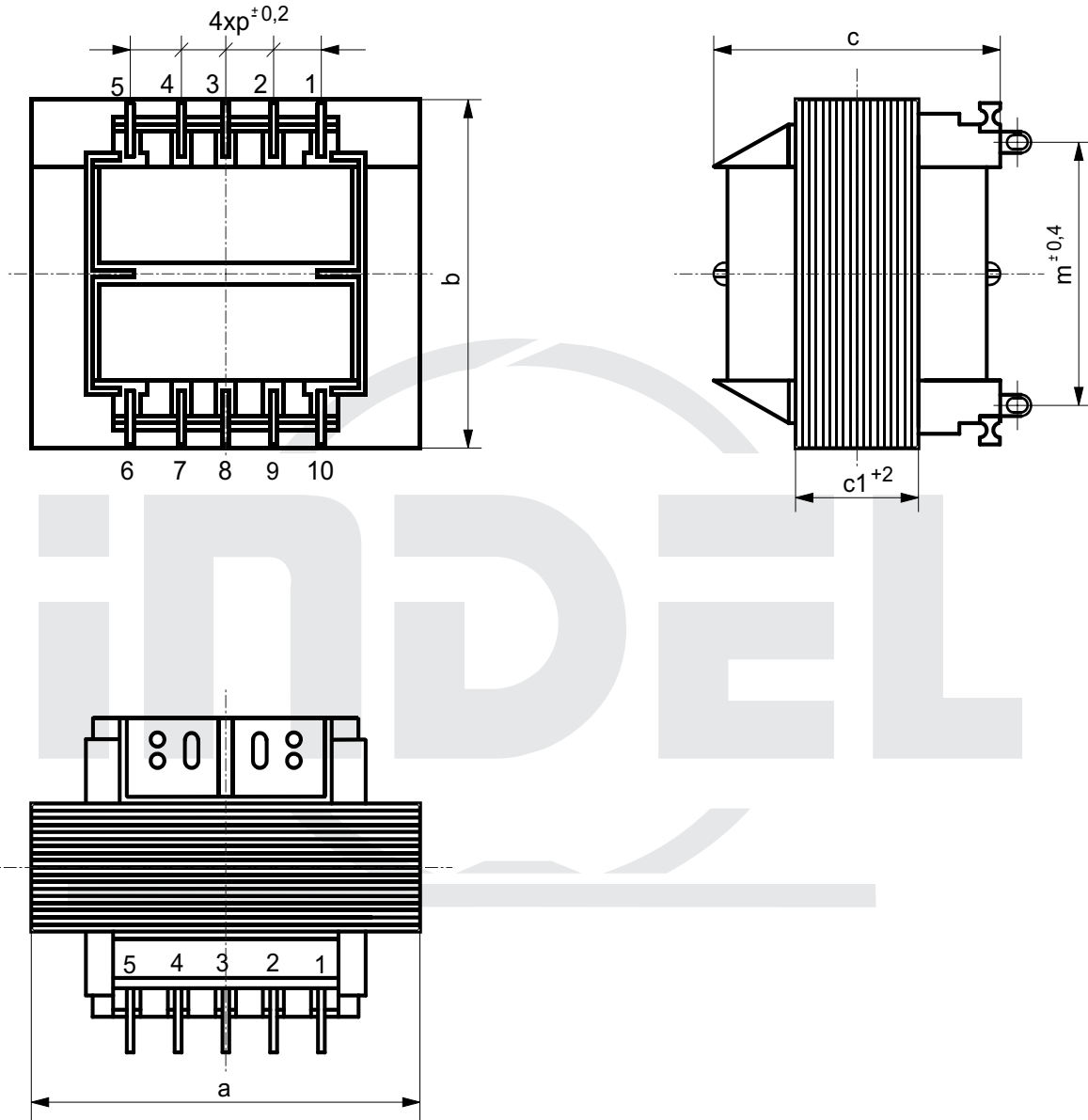




# KARTA KATALOGOWA

# KK 66/EI .... - 0

Rozwiązanie mechaniczne transformatora na kształtce EI 66  
 Catalogue card KK 66/EI .... -0 Mechanical solution transformer on EI 66 core  
 Katalogseite KK 66/EI .... -0 Mechanische Auflösung der Transformators auf dem Formstück EI 66  
 Каталоговая карта KK 66/EI .... -0 Механические решения трансформации пластинки EI 66



\* - wykonanie na specjalne zamówienie

Karta katalogowa Catalogue card Katalogseite Каталоговая карта	Typ rdzenia Core Kerntyp Тип сердечника	Moc Power Leistung Мощность VA	Wymiary Dimensions Ausmaße Размеры											Typ końcówki Type of pin Anschlussart Тип штифта	Masa Weight Masse Масса kg	
			a	a1	b	b1	c	c1	d	d1	e	p	p1			m
			mm													
KK 66/EI 01-0	EI 66/22	30 (35*)	66	--	55	--	49	22	--	--	--	7,5	--	42,5	C1,D1,E1,P,X	0,70
KK 66/EI 04-0	EI 66/33	40 (50*)	66	--	55	--	66	33	--	--	--	7,5	--	42,5	C1,D1,E1,P,X	0,90

## X-ON Electronics

Largest Supplier of Electrical and Electronic Components

*Click to view similar products for [Current Transformers](#) category:*

*Click to view products by [Indel](#) manufacturer:*

Other Similar products are found below :

[MP3500](#) [BV UI 302 0156](#) [45029](#) [BV EI 302 2863](#) [BV EI 303 2809](#) [BV EI 303 3060](#) [BV EI 305 2309](#) [BV EI 306 3604](#) [BV EI 481 1295](#) [BV EI 481 1325](#) [BV UI 301 0133](#) [BV UI 302 0144](#) [BV UI 302 0161](#) [BV UI 304 0019](#) [BV UI 304 0129](#) [BV UI 304 0159](#) [BV UI 304 0173](#) [TI-EF16-2X4V-4W](#) [SPCT62/40150/5AVA3CL1](#) [SPCT62/30100/5AVA1CL1](#) [SPCT62/3075/5AVA1CL3](#) [SPCT62/40150/5AVA1.5CL1](#) [SPCT62/40200/5AVA2.5CL0.5](#) [SPCT62/40300/5AVA3CL0.5](#) [CTD-KIT](#) [44013](#) [44017](#) [44021](#) [44098](#) [44101](#) [44134](#) [44171](#) [44174](#) [44178](#) [44180](#) [44248](#) [44250](#) [44278](#) [44339](#) [44340](#) [44373](#) [44375](#) [44376](#) [44378](#) [44379](#) [44436](#) [44831](#) [B82801B0925A200](#) [PA3655NL](#) [PA3828NL](#)