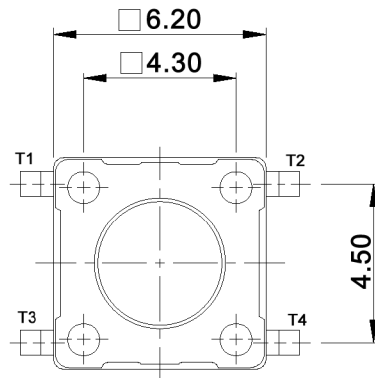
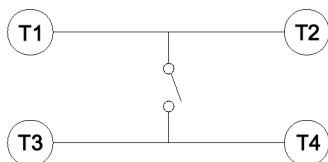


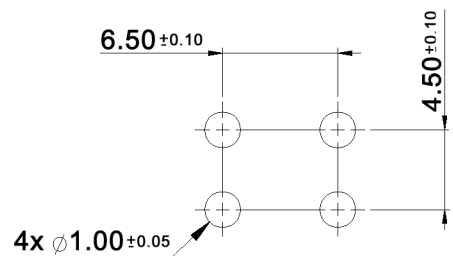
x	Height (mm)
1	4.30
2	5.00
3	7.00
5	9.50
6	13.00
8	11.30
9	19.50



CIRCUIT DIAGRAM



P.C.B. LAYOUT



Compliance: RohS II (2011/65/EU)

Tolerances: ±0.20mm	Date	Name
	04/10	dr
Rename	08/15	dr
Height	10/14	dr
Modifications	Date	Name

TS 6x y.

30 20 64

Page

1/2

Specifications:

Contact rating: 50mA, 12V DC
 Contact resistance: 100mOhm max.
 Insulation resistance: 100MOhm min. at 500V DC for 1 minute
 Dielectric strength: 250V AC (50/60Hz) for 1 minute
 Operating temperature: -40°C to +85°C
 Storage temperature: -40°C to +85°C
 Soldering conditions: pre-heat: max. 100°C, max. 60sec.
 wave soldering: max. 265°C, max. 5sec.
 Travel: 0.25 +0.2/-0.1mm
 Material: Cover: stainless steel
 Stem / base: high-temp. thermoplastic nylon UL94V-0
 Contact: phosphor bronze, silver plated over nickel
 Terminal: brass, silver plated over nickel

y	Stem color	Operating force (gf)	Electrical life (cycles)
K	black	100 +/-50	min. 100 000
N	brown	160 +/-50	min. 100 000
R	red	260 +/-50	min. 50 000
S	salmon	320 +/-80	min. 25 000
Y	yellow	520 /-130	min. 25 000

Compliance: RohS II (2011/65/EU)

Tolerances: ±0.20mm		Date	Name	TS 6x y.
		04/10	dr	
		knitter-switch		30 20 64
				Page
				2/2
Modifications	Date	Name		

X-ON Electronics

Largest Supplier of Electrical and Electronic Components

Click to view similar products for [knitter-switch](#) manufacturer:

Other Similar products are found below :

[MTG106F](#) [YME IP 12L-U](#) [YME IP 01 B](#) [YME IP 16 N](#) [MTG 406 N](#) [MTG 406 P](#) [DBS2104](#) [MTA106E](#) [YME IP 12 D](#) [YME IP 01 A](#) [YME IP 12 H](#) [YME IP 12L](#) [YME IP 16 I](#) [LP 2 S NG](#) [MTE 306 E](#) [MTG206PA](#) [MTE 106 E](#) [MTG 106 H](#) [MTL 206 PA](#) [DPWL 1 CG D2D-RG](#) [MTE 206 S](#) [MTE 406 N](#) [ATE1E](#) [ATE 1 E RA](#) [DPWL 1 CG D1A-RG](#) [MTA 206 T](#) [MTA 406 S](#) [MTA206S](#) [DPWL 1 CG D1A-GR](#) [DPWL 1 CG D2D-GR](#) [LD 32 S](#) [FT 1 E](#) [DPW1AG-B](#) [DPW 1 AG-O](#) [MRS12V-19](#) [ATE 2 H](#) [DPW 1 BG D1P-R](#) [DPW 1 BG D2P-G](#) [DPW 1 BG D2P-R](#) [DPW 1 BG S-R](#) [MPLS12F-W](#) [ATE1G](#) [MSP103C](#) [MSS3122N-R](#) [MTE106H](#) [MTE 206 PA](#) [MTG206S](#) [LD 34 S](#) [LD 44 S](#) [LD60S](#)