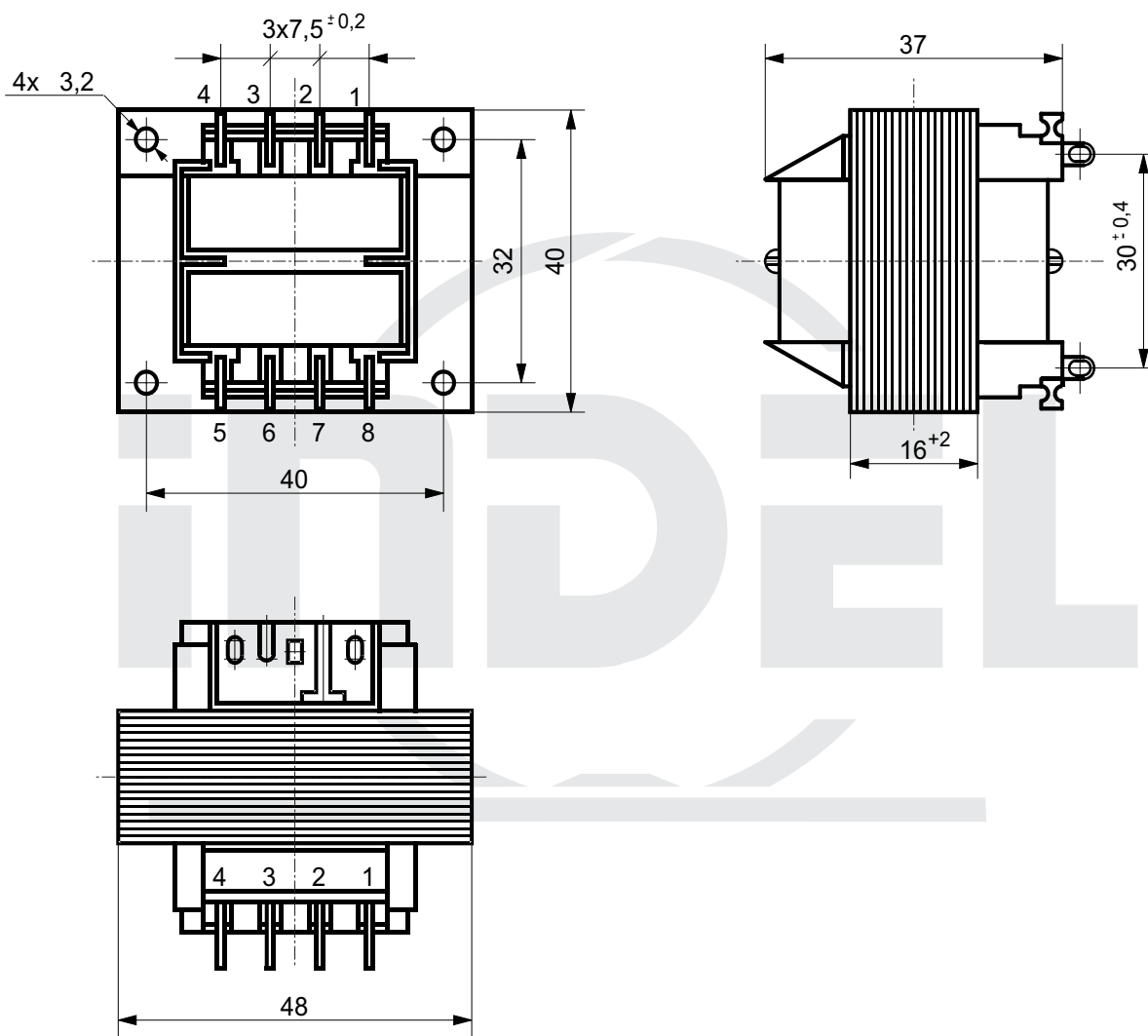




# KARTA KATALOGOWA

# KK 48/EI 02 - 0

Rozwiązanie mechaniczne transformatora na kształtce EI 48  
 Catalogue card KK 48/EI 02-0 Mechanical solution transformer on EI 48 core  
 Katalogseite KK 48/EI 02-0 Mechanische Auflösung der Transformators auf dem Formstück EI 48  
 Каталоговая карта KK 48/EI 02-0 Механические решения трансформации пластинки EI 48



\* - wykonanie na specjalne zamówienie

| Typ rdzenia<br>Type of core<br>Кертип<br>Тип сердечника | Moc<br>Power<br>Leistung<br>Мощность | Masa<br>Weight<br>Masse<br>Масса | Typ końcówki<br>Type of pin<br>Anschlussart<br>Тип штифта | Uwagi:<br>Comments:<br>Bemerkungen:<br>Примечания: |
|---|--------------------------------------|----------------------------------|---|--|
| EI 48/16  | 8 VA (10VA*)                         | 0,35 kg                          | C1,D1,E1,P,X  |  |

## X-ON Electronics

Largest Supplier of Electrical and Electronic Components

*Click to view similar products for [Current Transformers](#) category:*

*Click to view products by [Indel](#) manufacturer:*

Other Similar products are found below :

[MP3500](#) [BV UI 302 0156](#) [45029](#) [BV EI 302 2863](#) [BV EI 303 2809](#) [BV EI 303 3060](#) [BV EI 305 2309](#) [BV EI 306 3604](#) [BV EI 481 1295](#) [BV EI 481 1325](#) [BV UI 301 0133](#) [BV UI 302 0144](#) [BV UI 302 0161](#) [BV UI 304 0019](#) [BV UI 304 0129](#) [BV UI 304 0159](#) [BV UI 304 0173](#) [TI-EF16-2X4V-4W](#) [SPCT62/40150/5AVA3CL1](#) [SPCT62/30100/5AVA1CL1](#) [SPCT62/3075/5AVA1CL3](#) [SPCT62/40150/5AVA1.5CL1](#) [SPCT62/40200/5AVA2.5CL0.5](#) [SPCT62/40300/5AVA3CL0.5](#) [CTD-KIT](#) [44013](#) [44017](#) [44021](#) [44098](#) [44101](#) [44134](#) [44171](#) [44174](#) [44178](#) [44180](#) [44248](#) [44250](#) [44278](#) [44339](#) [44340](#) [44373](#) [44375](#) [44376](#) [44378](#) [44379](#) [44436](#) [44831](#) [B82801B0925A200](#) [PA3655NL](#) [PA3828NL](#)