



DATA SHEET	52103000
SKINDICHT® SM-M	valid from : 04.12.2017

The SKINDICHT® SM-M is a hexagonal brass counter nut with metric thread. Counter brass nuts are required in cases if glands have to be countered or thin housings allow only through borings.



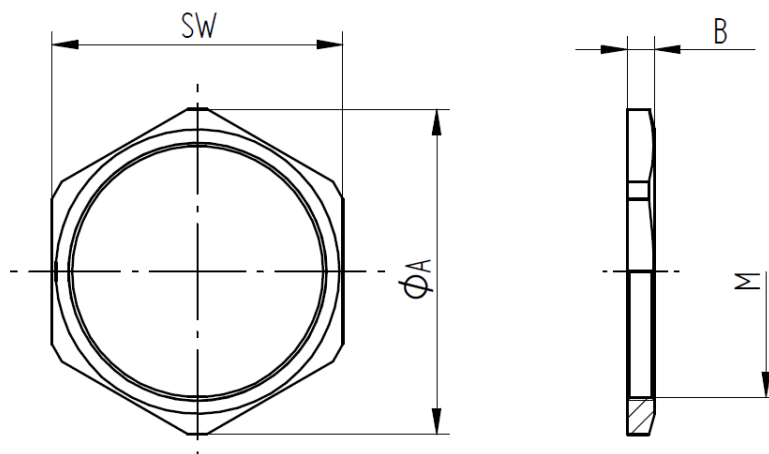
Technical features:

Material	Brass, nickel-plated
Sizes	M12x1,5 up to M110x2 acc. to DIN EN 60423
Temperature range	-60°C up to +200°C



Norm references:

For more information please see our current catalogue.



Thread M	Wrench Size SW mm	Diameter Ø A mm	Thickness B mm	Article No.
M12x1,5	15	16,5	3	52103000
M16x1,5	19	20,9	3	52103010
M20x1,5	24	26,4	3,5	52103020
M25x1,5	30	33	4	52103030
M32x1,5	36	39,6	4	52103040
M40x1,5	46	50,6	5	52103050
M50x1,5	60	65	5	52103060
M63x1,5	70	77	5	52103070
M75x1,5	85	95	8	52103071
M90x2	102	114	10	52103072
M110x2	124	135	12	52103073

elaborated by: PDP: M. Wegerer	Document: DB52103000_04EN	page 1 of 1
-----------------------------------	---------------------------	-------------

X-ON Electronics

Largest Supplier of Electrical and Electronic Components

Click to view similar products for [Cable Mounting & Accessories](#) category:

Click to view products by [Lapp Kabel](#) manufacturer:

Other Similar products are found below :

[HP-4N](#) [582603-1](#) [009333-000](#) [727844N003](#) [809090N001](#) [8109](#) [843188-000](#) [843459N001](#) [843460N003](#) [8666](#) [967279N002](#) [GPQC1/0](#) [DB-11](#) [1300830208](#) [1300840039](#) [1300900026](#) [1300990052](#) [1301740005](#) [1301800121](#) [1301800416](#) [1300830184](#) [1300990149](#) [1301580036](#) [1301720103](#) [1301720135](#) [1301720152](#) [1301720157](#) [1301740009](#) [1301770011](#) [1301850553](#) [1301860939](#) [1302000074](#) [1302264431](#) [1337706-2](#) [APA18-AK](#) [MTX6UTPSRC-C](#) [1-787307-1](#) [185491N001](#) [HP-6N](#) [C-202-C](#) [202C221-13-0](#) [OMTM-S10-C0](#) [205339-4](#) [CA7308-000](#) [8S23-75FR-CS8184](#) [2684](#) [9648](#) [3089](#) [988382-000](#) [A0270164](#)