

Transformator Głośnikowy TTG-EL34PP Push-Pull

Toroidalny transformator głośnikowy przeznaczony do współpracy z lampami 2xEL34, 2x6L6, 2x2A3, 2x6P3S (2x6П3С), 2x6CA7, 2x6P27S (2x6П27С) pracującymi w układzie push-pull. Dzięki nowatorskiej technologii nawijania uzyskaliśmy niespotykane do tej pory parametry transformatora: minimalne zniekształcenia THD oraz bardzo wysoką dobroć i liniowość w paśmie akustycznym. Ekranowany transformator głośnikowy oferujemy także w wersji w ozdobnej obudowie wykonanej z ręcznie polerowanej stali kwasoodpornej.

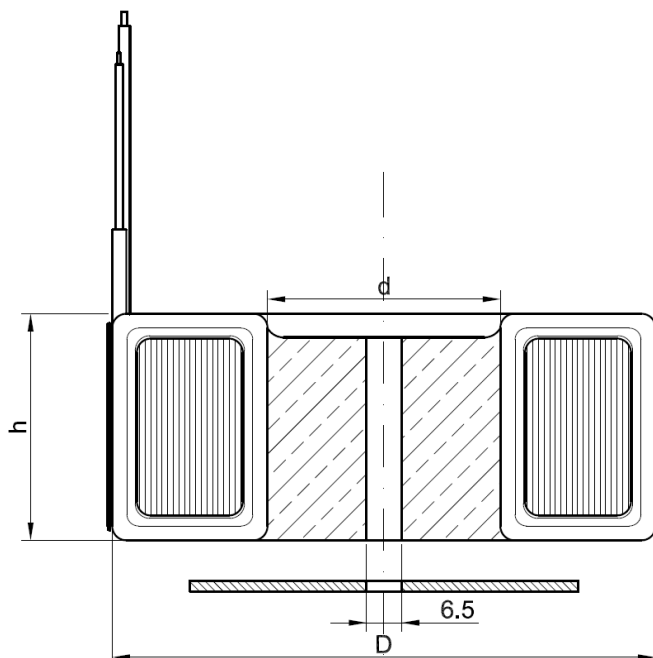
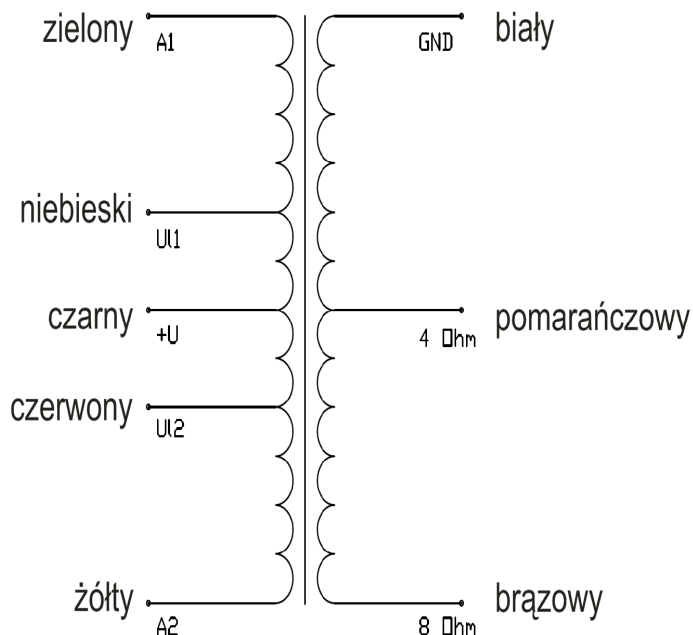
Dane techniczne:

| | |
|--------------------------------|-----------------------------|
| Moc: | 50W |
| Prąd maksymalny: | 200mA |
| Pasma przenoszenia -3dB: | 8Hz – 52kHz |
| Impedancja obciążenia: | 4 i 8 Ω |
| Impedancja wejściowa: | 6,6 kΩ |
| Przekładnia: | 40,62:1 (4Ω) / 28,72:1 (8Ω) |
| Indukcyjność Lp: | 591H |
| Indukcyjność Rozproszenia Lsp: | 3,5mH |
| Rezystancja Rdc: | 96,1 Ω |

Typ rdzenia: Toroidalny

Układ wzmacniacza: Push-Pull, Odczep UL: 43%

Wyprowadzenia:



WYMIARY:

| | |
|--------------------------|--------|
| Średnica zewnętrzna (D): | 115mm |
| Średnica wewnętrzna (d): | 40mm |
| Wysokość (h): | 65mm |
| Waga: | 2,8 kg |
| Długości wyprowadzeń: | 250mm |

X-ON Electronics

Largest Supplier of Electrical and Electronic Components

Click to view similar products for [Power Transformers](#) category:

Click to view products by [Toroidy](#) manufacturer:

Other Similar products are found below :

[1-1672275-3](#) [A41-43-20A20](#) [DST5-120B39](#) [14A-56-36B42](#) [EN2997SE61808F8](#) [9-1611461-2](#) [29768](#) [1654308-1](#) [170R](#) [ST2-12B42](#) [ST3-12B5](#) [ST6118T-R](#) [PE-68421NL](#) [PL2.5-12-130B-C](#) [PoE4W3x5.0-R](#) [POE7W3X3.3-R](#) [4000-20C02K999](#) [4001-09W15AE777](#) [48RO-5000G-SIL](#) [TRA-0130-R](#) [XON7-15/2](#) [47045010](#) [1-1611462-6](#) [1-1611760-0](#) [EN2997SE61808F9](#) [OPT110F-EAS00004AU](#) [XON25-9/24](#) [XON01349](#) [XON01200](#) [XDCA001/INER01](#) [PE-68414NL](#) [F-91X](#) [F-29U](#) [6673GE](#) [DST4-16B10](#) [DP241-8-24A55](#) [DP241-5-10A21](#) [P-8577](#) [T50-24M3](#) [1-1672277-2](#) [1-1672277-0](#) [1-1672275-5](#) [1-1672275-0](#) [4000-01V18BC999](#) [PC-24-180B18](#) [750315837](#) [750315125](#) [POE13W2VERS-R](#) [PA2380NL](#) [14A-10-12B9](#)