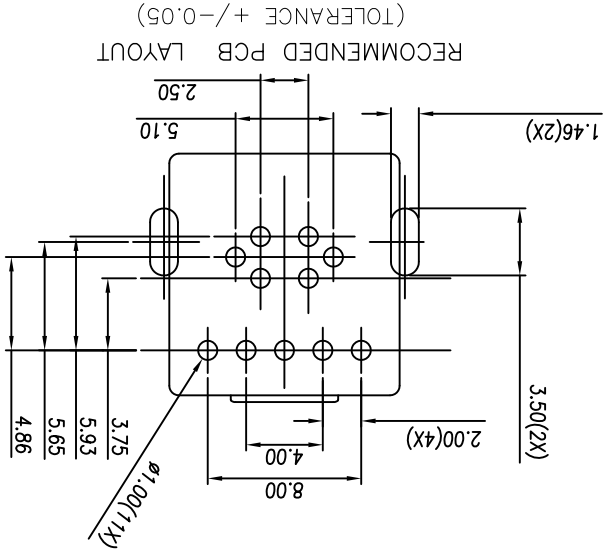
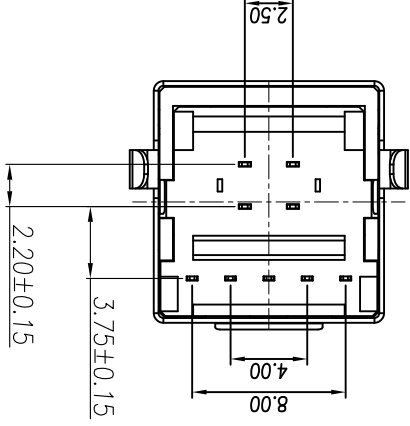


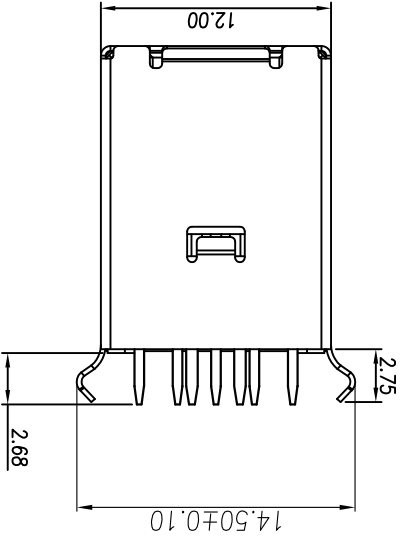
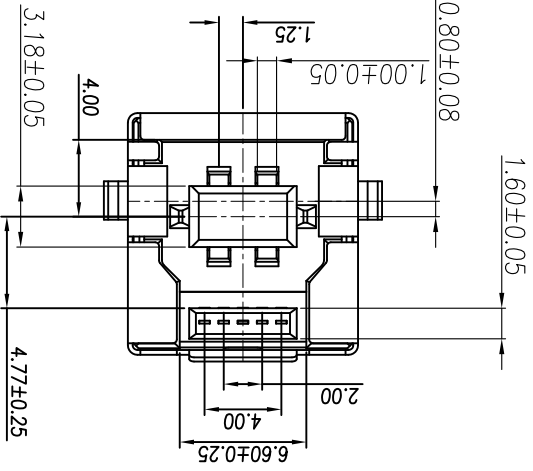
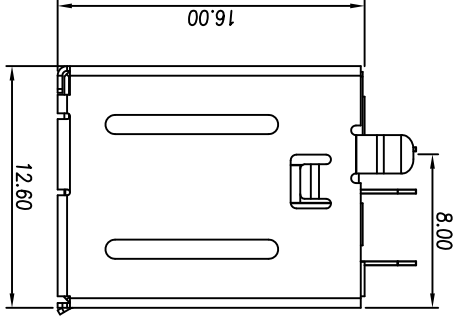
This document is the property of Amphenol Corporation and is delivered on the express condition that it is not to be disclosed, reproduced or used, in whole or in part, for the manufacture or sale by anyone other than Amphenol Corporation without its prior consent, and that no right is granted to disclose or to use any information in this document.



RECOMMENDED PCB LAYOUT
(TOLERANCE +/-0.05)

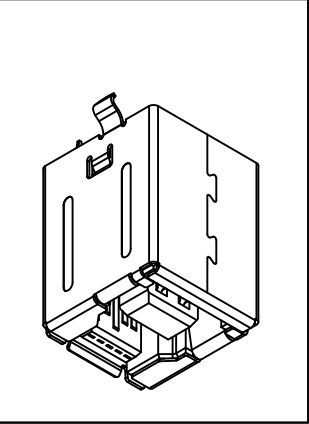


1. MATERIAL :
 - 1-1. HOUSING : PBT ,UL94V-0; COLOR:BLUE
 - 1-2. CONTACT(USB 3.0) : BRASS
 - 1-3. CONTACT(USB 2.0): PHOSPHOR BRONZE
 - 1-4. SHELL : BRASS
2. FINISH :
 - 2-1. CONTACT :
 - CONTACT AREA : AU 15u" OR 30u".
 - SOLDER AREA : MATTE-TIN
 - UNDER PLATE : NICKEL
 - 2-2. SHELL : NICKEL PLATED OVER ALL



Ordering Information
TUEB9F1DXY
 Contact Plating
 1 = 15u" Gold
 3 = 30u" Gold

UNLESS OTHERWISE SPECIFIED		UNIT	SIZE	DRAWING N°	REV.
TOLERANCE (mm)	APPROVALS	DATE	TITLE	SCALE N.A.	SHEET 1 of 1
X	±0.35	30/Nov/2010	STEPHANE	USB 3.0 B F Vertical	
X.X	±0.25	30/Nov/2010	ROB		
X.XX	±0.15	30/Nov/2010	ROB		



X-ON Electronics

Largest Supplier of Electrical and Electronic Components

Click to view similar products for [USB Cables / IEEE 1394 Cables category](#):

Click to view products by [Amphenol manufacturer](#):

Other Similar products are found below :

[68768-0173](#) [FNY-W6003-01](#) [88764-0800](#) [13805532](#) [148700-1](#) [17-200621](#) [17-250051P](#) [954](#) [AC102012-2](#) [IP-USB1\(C10\)S-RW](#)
[CABLE/RTP/USB/DT](#) [0847290003](#) [10115240-12200LF](#) [RS232-GTD](#) [USBFTVX2SA2N03A](#) [USBFTV2SA2N03A](#) [1689404-1](#) [FTP-](#)
[629Y401](#) [FTP-628Y402](#) [943301-001](#) [FNY-W6022](#) [FNY-W6003-03](#) [1310-1015-05](#) [1310-1019-04](#) [0887283402](#) [UA-30AMFM-SL7B02](#) [UA-](#)
[30AMFM-SL7B01](#) [UA-30AFM-LD7B03](#) [UA-30AMFM-SL7B03](#) [USBAPSCC7202A](#) [UES-1001A160](#) [UES-1003A160](#)
[USBFTVX7SA2N20A](#) [USBFTVX2SA2N20A](#) [USBFTV2PEMSA2N10A](#) [FTP-629Y602](#) [USBCAMCM100](#) [USB A/F*2 to 2.54 2*5P-SH](#)
[L=400mm](#) [EP-CBUSB10P2FLT](#) [1310-1033-01](#) [1310-1037-04](#) [ASR-USB](#) [68784-0075](#) [17-241361](#) [17-230471](#) [217B-BC02](#) [USB-29](#) [19800-](#)
[010500-200-RS](#) [USB+MINI DIN 6P WITH BKT](#) [088738-8100](#)