



<b>DATA SHEET</b>	53001010
<b>SKINDICHT® O-Ring Perbunan® PG</b>	valid from : 15.1.2016

The SKINDICHT® O-Ring are sealing rings of NBR (Perbunan®) used for reliable sealing against oil, dust and water on the connecting thread of glands or similar components.



**Technical features:**

Material	NBR (Perbunan®), halogen-free, UV-resistant, Ozone-resistant
Color	Black
Sizes	PG7 up to PG48
Temperature range	-20 °C up to +100 °C

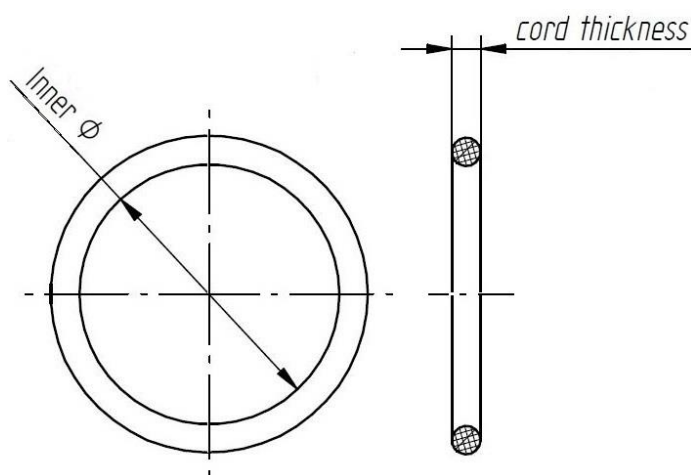
**Norm references:**



Perbunan® is a registered trademark of BAYER AG.

For more information please see our current catalogue.

Article designation	Inner Ø x cord thickness [mm]	Article No.
O 7	10 x 1,5	53001010
O 9	13 x 1,5	53102011
O 11	16 x 1,5	53001020
O 13,5	18 x 1,5	52005740
O 16	20 x 1,5	53001030
O 21	26 x 2	52005750
O 29	34 x 2	53001040
O 36	44 x 2	52005760
O 42	50 x 2	53001050
O 48	55 x 2	52005770



elaborated by: PDP: T. Dvoulety	Document: DB53001010_3EN	page 1 of 1
------------------------------------	--------------------------	-------------

## X-ON Electronics

Largest Supplier of Electrical and Electronic Components

*Click to view similar products for [Encoders](#) category:*

*Click to view products by [Lapp Kabel](#) manufacturer:*

Other Similar products are found below :

[6-1393048-5](#) [62AG22-H5-P](#) [62B22-LP-030C](#) [62D22-02-P](#) [62R22-01-040S](#) [63K25](#) [63K32](#) [63KS100](#) [63KS64](#) [63R100](#) [63R50-020](#) [63RS256-060](#) [700-09-36](#) [E6C2-CWZ6C-10 500P/R 5M](#) [E6C3-CWZ5GH 1000P/R 2M](#) [25LB22-G-Z](#) [T101-5C2-111-M1](#) [T101-5C3-111-M1](#) [T101-5C4-111-M1](#) [25LB45-Q-Z](#) [HEDS-8905](#) [385001M0439](#) [385001M0216](#) [DPL12SV2424A25K3](#) [E69-1](#) [E69-DF15](#) [E69-FBA-02](#) [E69-FCA](#) [E6B2-CWZ1X 2000P/R 0.5M](#) [E6B2-CWZ3E 600P/R 0.5M](#) [E6C3-CWZ3EH 800P/R 2M](#) [ENA1D-472-L00050L](#) [61S64-2](#) [62B11-LP-100S](#) [62B11-LPP-P](#) [62C1111-02-020C](#) [62N11-P](#) [62S22-H9-120S](#) [62S30-L0-200C](#) [62V15-02-080S](#) [62V22-02-030C](#) [632911-128](#) [63K64](#) [63KS100-040](#) [63R64-050](#) [63RS256](#) [63RS64](#) [700-16-16](#) [3-1393048-1](#) [63KS128](#)