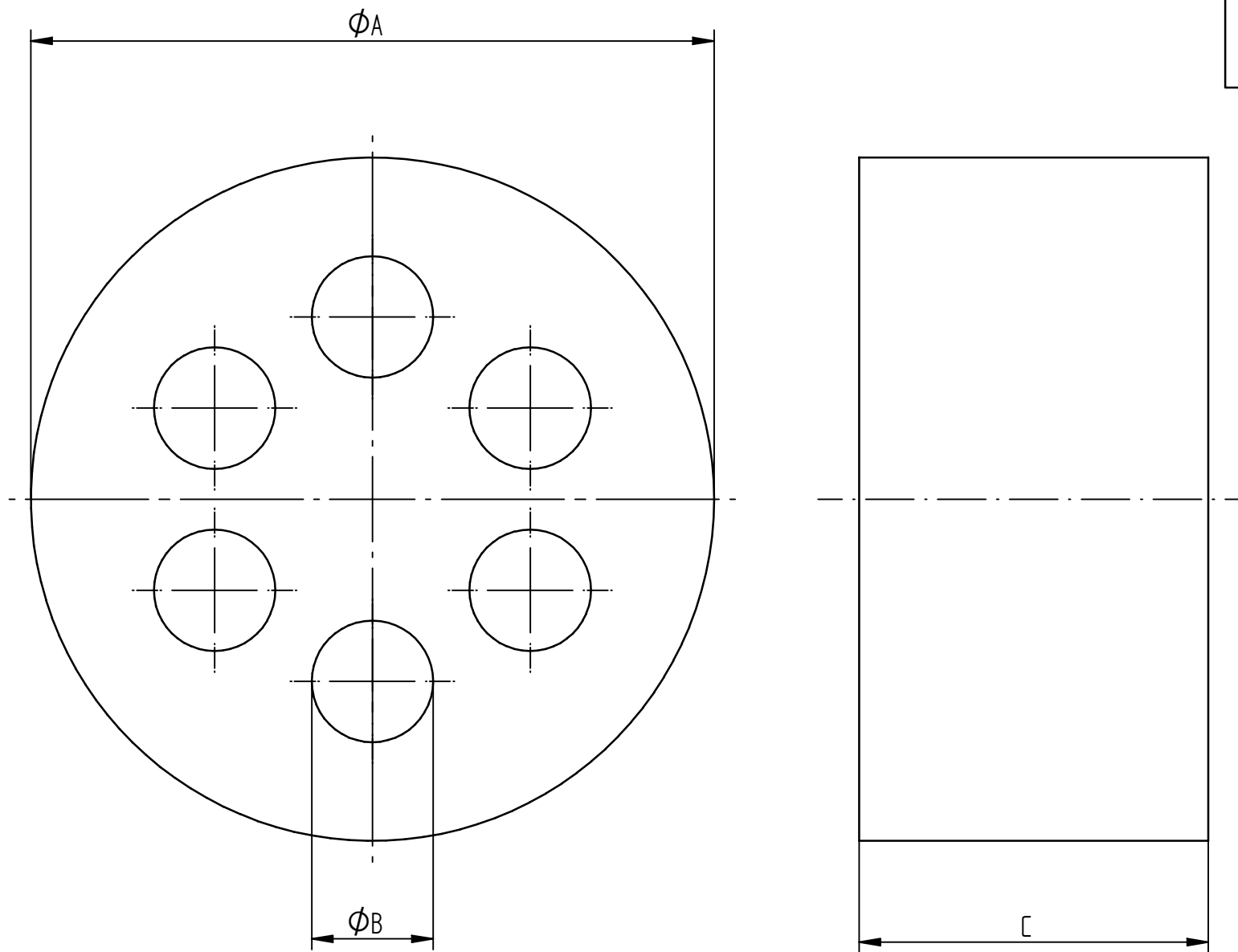


Copyrights according to DIN ISO 16016
This drawing has to be changed by CAD only

Urheberschutz nach DIN ISO 16016
Diese Zeichnung darf nur mittels CAD geändert werden.

| Größe | ΦA | C | Anzahl Bohrungen | ΦB | Artikel Nr. |
|-----------|------|------|------------------|-----|-------------|
| DIX 7225 | 8,6 | 6,5 | 2 | 2,5 | 53607225 |
| DIX 7417 | 8,6 | 6,5 | 4 | 1,7 | 53607417 |
| DIX 9230 | 10,8 | 7,5 | 2 | 3 | 53609230 |
| DIX 11225 | 13,5 | 8,5 | 2 | 2,5 | 53611225 |
| DIX 11330 | 13,5 | 8,5 | 3 | 3 | 53611330 |
| DIX 11240 | 13,5 | 8,5 | 2 | 4 | 53611240 |
| DIX 11430 | 13,5 | 8,5 | 4 | 3 | 53611430 |
| DIX 13250 | 15,5 | 8,5 | 2 | 5 | 53613250 |
| DIX 13340 | 15,5 | 8,5 | 3 | 4 | 53613340 |
| DIX 13440 | 15,5 | 8,5 | 4 | 4 | 53613440 |
| DIX 16140 | 17,5 | 9,5 | 1 | 4 | 53616140 |
| DIX 16225 | 17,5 | 9,5 | 2 | 2,5 | 53616225 |
| DIX 16240 | 17,5 | 9,5 | 2 | 4 | 53616240 |
| DIX 16340 | 17,5 | 9,5 | 3 | 4 | 53616340 |
| DIX 16350 | 17,5 | 9,5 | 3 | 5 | 53616350 |
| DIX 16440 | 17,5 | 9,5 | 4 | 4 | 53616440 |
| DIX 16540 | 17,5 | 9,5 | 5 | 4 | 53616540 |
| DIX 16450 | 17,5 | 9,5 | 4 | 5 | 53616450 |
| DIX 16356 | 17,5 | 9,5 | 3 | 5,6 | 53616356 |
| DIX 16260 | 17,5 | 9,5 | 2 | 6 | 53616260 |
| DIX 16360 | 17,5 | 9,5 | 3 | 6 | 53616360 |
| DIX 21550 | 22,5 | 11,5 | 5 | 5 | 53621550 |
| DIX 21460 | 22,5 | 11,5 | 4 | 6 | 53621460 |
| DIX 21640 | 22,5 | 11,5 | 6 | 4 | 53621640 |
| DIX 21270 | 22,5 | 11,5 | 2 | 7 | 53621270 |
| DIX 21370 | 22,5 | 11,5 | 3 | 7 | 53621370 |
| DIX 21280 | 22,5 | 11,5 | 2 | 8 | 53621280 |
| DIX 21380 | 22,5 | 11,5 | 3 | 8 | 53621380 |
| DIX 29556 | 30,5 | 13,5 | 5 | 5,6 | 53629556 |
| DIX 29470 | 30,5 | 13,5 | 4 | 7 | 53629470 |
| DIX 29570 | 30,5 | 13,5 | 5 | 7 | 53629570 |
| DIX 29480 | 30,5 | 13,5 | 4 | 8 | 53629480 |
| DIX 29290 | 30,5 | 13,5 | 2 | 9 | 53629290 |
| DIX 29390 | 30,5 | 13,5 | 3 | 9 | 53629390 |
| DIX 29490 | 30,5 | 13,5 | 4 | 9 | 53629490 |
| DIX 29675 | 30,5 | 13,5 | 6 | 7,5 | 53629675 |



Technische Änderungen vorbehalten
technical subject to change without notice

| | | | | | | | | | | | |
|------------------------------|--------------------------------|--------------------------------------------|-------------------------|----------------------------------------------------------------------------------------------------------|--------------------------|-------------------------------------|--|------------------------------|--|-------------------------|--|
| Toleranzen / tolerances: | | Werkstoff / material: Silikon | | Oberfläche / surface | | Gewicht / weight: | | Volumen / volume: | | Farbe / color: natur | |
| Bearb. edited | Datum / date 29.07.2011 | Name / name T. Schenk | Geprüft checked | Datum / date 29.07.2011 | Name / name D. Müller | Maßangaben in dimension units mm | | | | | |
| Projektion / projection: | | Maßstab / scale: 5:1 | | Benennung / name: SKINTOP DIX DATEN U. MONTAGEBLATT SKINTOP DIX TECHNICAL DATA SHEET | | | | | | | |
| 00 | 500000006493 | 28.07.2014 mast1 | 17.11.2014 D. Müller | Zeichnungs-Nr. / drawing no. DM53607225DE_EN | | Blatt sheet 1/1 | | Dok. Art doc. type LOM | | DIN A 3 | |
| Ind. vs | Änderungs-Nr. change number | Datum / date Bearb./edited Gepr./check. | | Ersatz für / substitute for: BS11_4002_2 | | U.I. Lapp GmbH | | | | | |

MAST1 / 03.02.2016 / freigegeben

X-ON Electronics

Largest Supplier of Electrical and Electronic Components

Click to view similar products for [Cable Glands, Strain Reliefs & Cord Grips](#) category:

Click to view products by [Lapp Kabel](#) manufacturer:

Other Similar products are found below :

[120-116-1-1-20BP](#) [120-116-1-1-32BE](#) [120-117-40](#) [120-123-14](#) [120-123-16](#) [120-125-16](#) [120-125-16R](#) [120-125-16Y](#) [120-125-24Y](#) [120-125-28](#) [120-125-28R](#) [120-125-32](#) [120-125-32R](#) [120-125-40](#) [120-125-56](#) [120-126-14](#) [120-126-16](#) [120-126-20](#) [120-126-20BL](#) [120-126-20R](#) [120-126-24](#) [120-126-28](#) [120-126-32](#) [120-126-40BL](#) [120-116-1-1-06BP-509](#) [120-116-1-1-06CP](#) [120-116-1-1-16BE](#) [120-116-1-1-28BP](#) [120-123-20](#) [120-123-24](#) [120-123-32](#) [120-125-20](#) [120-125-20Y](#) [120-125-24](#) [120-125-24R](#) [120-125-28Y](#) [120-126-14BL](#) [120-126-16R](#) [120-126-16Y](#) [120-126-24BL](#) [120-126-28BL](#) [120-126-32BL](#) [120-126-40](#) [120-126-48](#) [120-126-48BL](#) [1300980012](#) [1300980105](#) [DBZM-6828](#) [1498](#) [15190-103 R2](#)